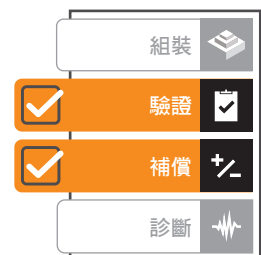


## XR20 旋轉軸校正儀

### 為何您需要 XR20 旋轉軸校正儀

旋轉軸定位對於機台精度而言，至關重要。XR20 旋轉軸校正儀可快速校正旋轉軸，精度最高可達  $\pm 1$  弧秒，適用於各式平台、夾具與工具機。



## 製程的根基

元件品質取決於機台的效能。不瞭解機台的誤差，就無法安心確信元件符合規格。

精確量測及設定機台是製程控制的基礎，可提供最佳效能與穩定的加工製程環境。量化製程功能可降低成本並提升效率。

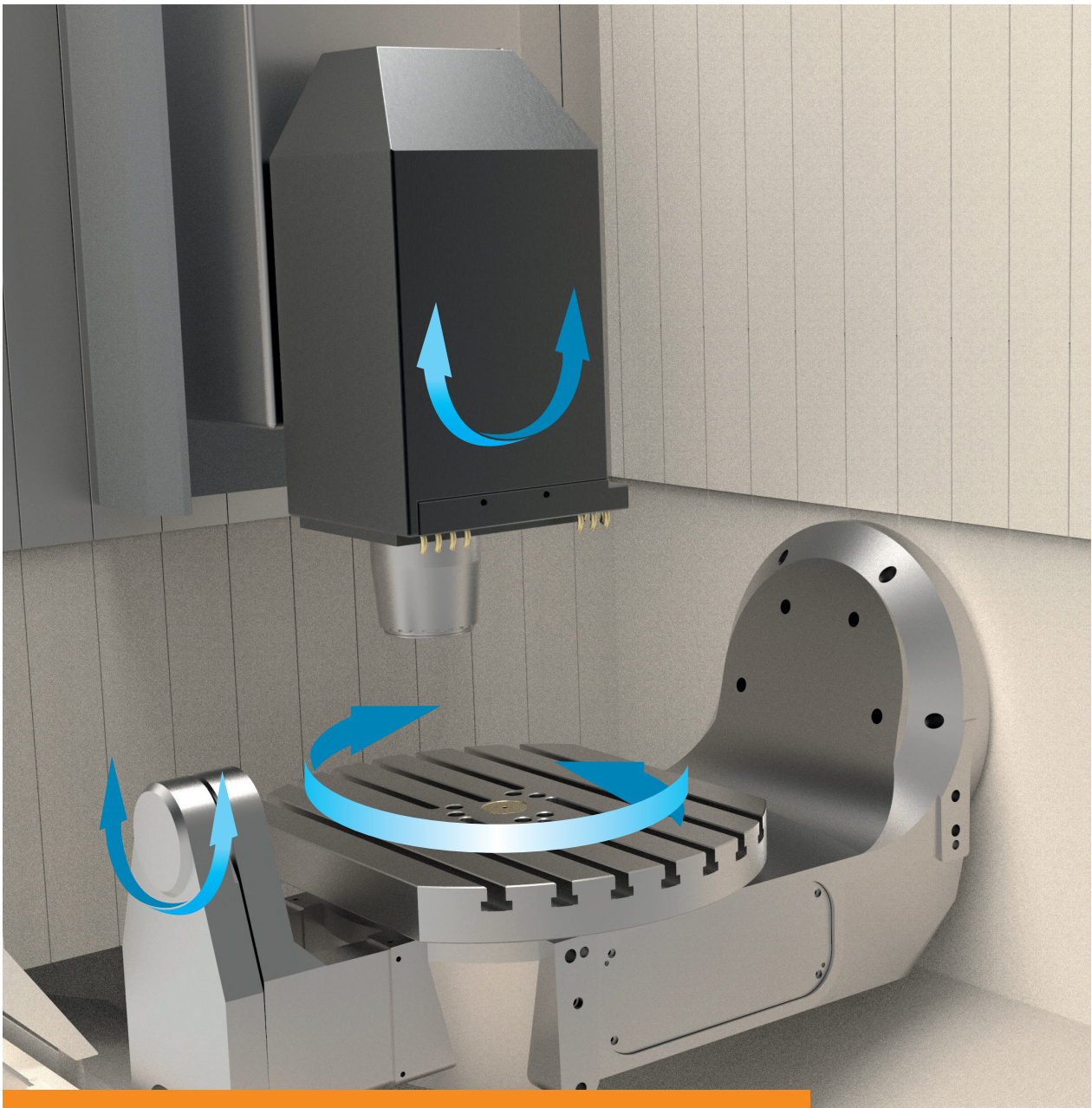


## 高精度與高重複性的旋轉軸校正

在過去，工具機旋轉軸僅限於大型機台或小型分度台使用。隨著小型 5 軸工具機的問世與車銑機設計的增加，與其量測相關的挑戰也隨之增加。

和線性軸一樣，旋轉軸也會受到相對於預定定位誤差的影響。這可能是機台安裝誤差、碰撞或使用中的一般磨損所造成的結果。無論是角度定位精度或軸校正的誤差，都會在成品上產生明顯瑕疵。

藉由 XR20 旋轉軸校正儀及早偵測到誤差，可實現最佳機台效能。校準資料可用來檢查誤差、建立效能趨勢，以及有效率地排程維護與修復作業。XR20 可搭配 Renishaw 的 XL-80、XM-60 與 XM-600 雷射系統運作。



XR20 可校正旋轉軸，提升 5 軸加工的精度

# 系統概述

XR20 包含安裝於精密伺服控制軸上的整合型角度反射鏡。此軸的角度定位（以及主要本體外殼相關的光學鏡組）由極高精度光學尺系統控制，其具有直接在主軸承上加工製成的光學尺。

## 重要特性與優點

### ✓ 靈活且輕量化

專為單手輕鬆安裝設計，適用於多種旋轉工作台、車床及其他旋轉軸

### ✓ 高精度

任何方向的旋轉軸驗證皆小至  $\pm 1$  弧秒

### ✓ 快速測試

快速測試設定與快速資料擷取功能

### ✓ 無線操作

採用充電電池與運用 Bluetooth® 低功耗通訊技術的整合型無線連線

### ✓ 內建準直光靶

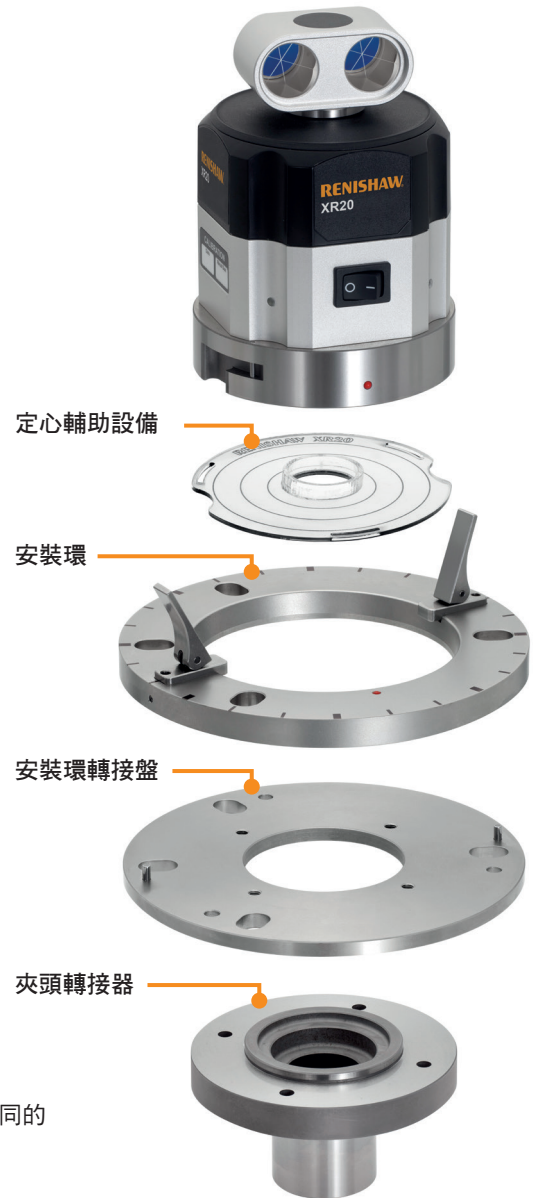
最小化設定期間的量測誤差

### ✓ 自動校正

量測前的校正循環可補償角度準直誤差

### ✓ 測試前循環

自動偵測方向與進給率



## 易於使用的安裝選項

已簡化為使用一系列模組化安裝件將 XR20 安裝至旋轉軸，可配合不同的應用方式。

### 標準安裝

使用安裝環圓周上的標記與定心輔助工具為軸定心，一般來說是非常容易的。

### 靈活的安裝

安裝環轉接盤可讓 XR20 安裝至旋轉工作台上的不適合中心凹槽中。它也可用來將 XR20 固定至夾頭（車床）轉接器與客製化安裝件。

Bluetooth 字樣標記與標誌為 Bluetooth SIG, Inc. 所有，Renishaw plc 已取得對任何此類標記的使用授權。其他商標與品牌名稱皆為其各自擁有者之商標和名稱。

## 離軸旋轉量測

部分旋轉軸校正系統需要將量測裝置安裝在機台旋轉軸的中心。對於不易觸及旋轉中心的機台而言，這會造成作業困難；例如耳軸與旋轉測頭座機台配置，如圖 A 所示。

Renishaw 的解決方案可讓 XR20 得以輕鬆安裝，並使用 CARTO 軟體自動產生測試程式。這會使線性或旋轉移動同步進行，因此雷射光束可以在整個測試過程中保持對準，如圖 B 所示。

### 離軸旋轉軟體

Renishaw 的離軸旋轉軟體可讓使用者執行以下作業：

- 自動計算 XR20 旋轉中心與旋轉軸的旋轉中心偏移距離
- 產生測試件程式（程式會將旋轉軸與線性軸移動同步，以維持雷射光束校準）
- 從觀察到的旋轉軸結果中移除任何線性軸角度誤差誘因，為旋轉軸提供準確的結果

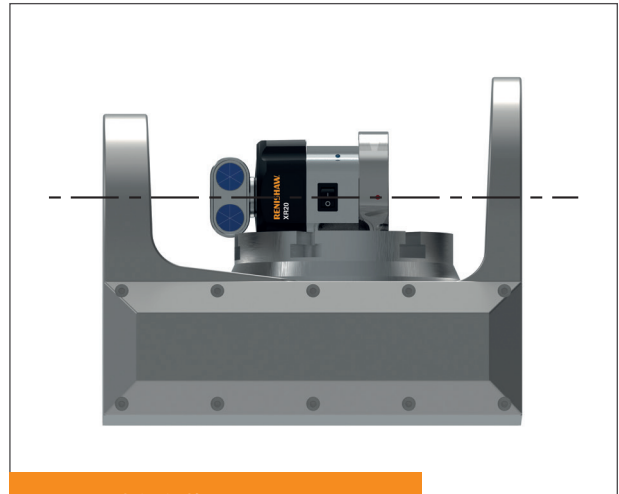


圖 A：軸上安裝

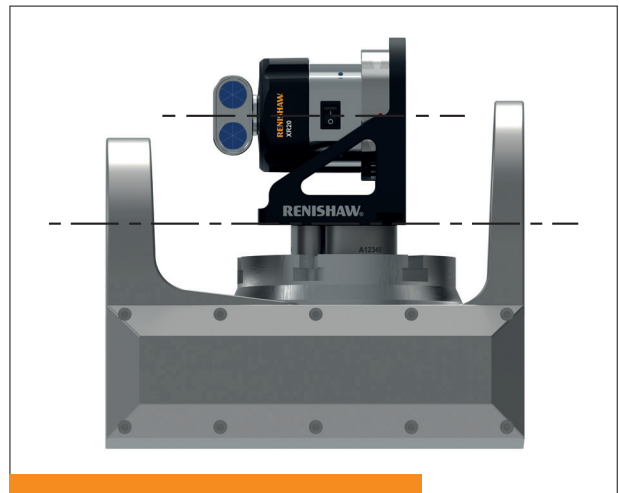


圖 B：離軸安裝

### 離軸安裝硬體

XR20 90° 支架可提供極為準確的垂直安裝系統。它可同時用於「軸上」與「離軸」旋轉量測，將校準調整的必要性降至最低或完全消除，以實現完整的  $\pm 1$  弧秒旋轉誤差量測。

支架可搭配使用可拆式的強力磁鐵安裝，或使用貫穿孔直接以螺栓連接。





“ 相較於先前的 RX10 型號，XR20 做出多項改善，包含採用藍芽無線技術使資料擷取程序更為可靠。Renishaw 在量測領域聲譽卓著，因此我們有部分客戶特別要求我們使用 Renishaw 的校正產品進行調試。

● 昆明工具機股份有限公司（中國） ”

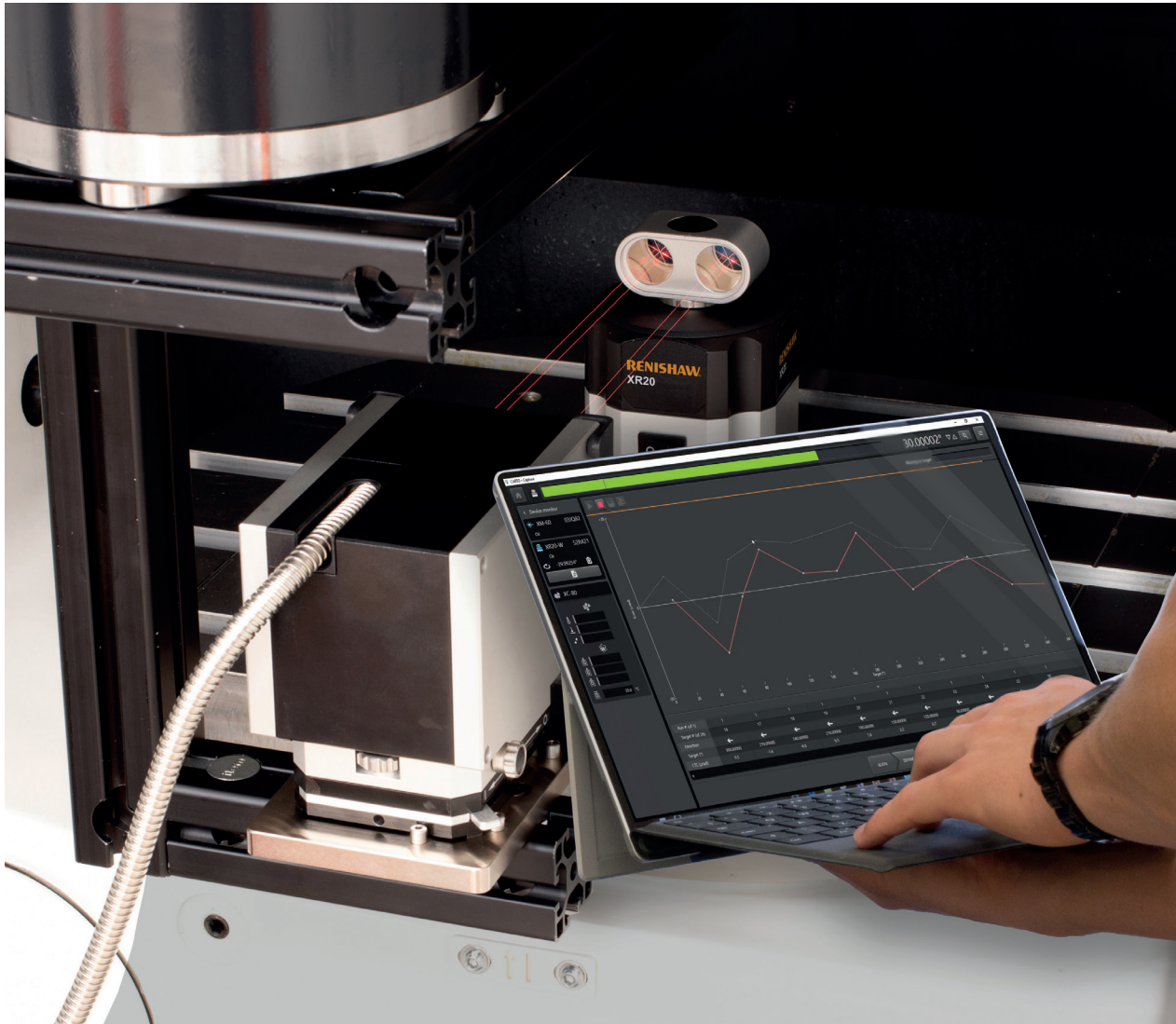


“ 我們目前搭配 Renishaw XL-80 雷射來使用 XR20 旋轉軸校正儀。XR20 校正儀的量測精度可達  $\pm 1$  弧秒。Renishaw 的校正設備享譽國際，並大幅提升了客戶的信心。

● 晟昌機電股份有限公司（台灣） ”

## CARTO 套裝軟體

使用 XL-80 雷射干涉儀或 XM-60 多光束校正儀校正旋轉軸時，可利用 CARTO 軟體套件來進行資料擷取、分析及補償誤差。



### CARTO 由三個應用程式組成：

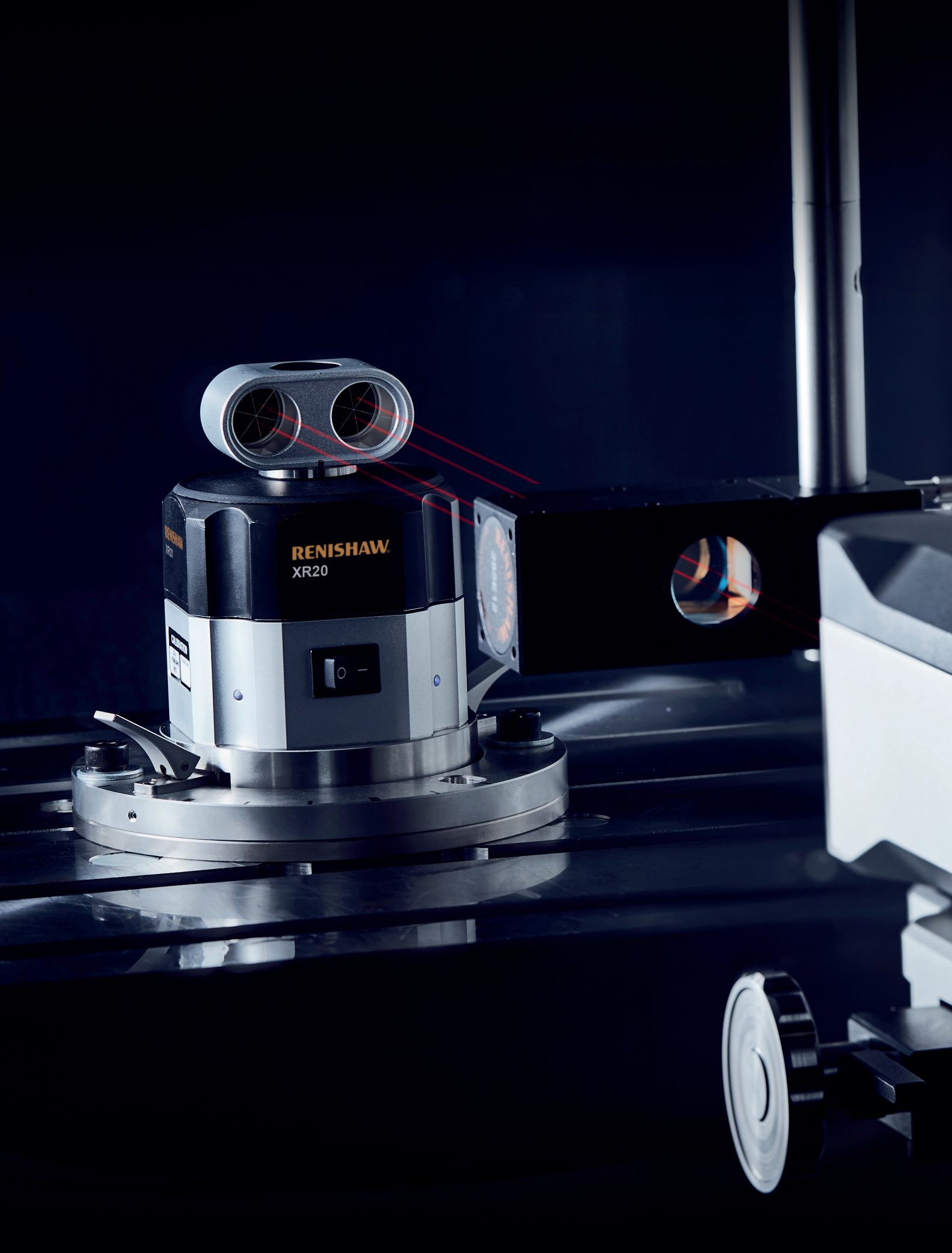
**Capture (資料擷取)**  
用於採集雷射量測資料

**Explore (資料瀏覽)**  
可按照國際標準提供強大的分析功能

**Compensate (誤差補償)**  
快速輕鬆修正誤差

CARTO 使用者介面提供的流程非常簡單，使用者能夠輕鬆採集和管理其量測資料。

「自動符號檢測」和「首項目標預設」等內建功能可確保一次性採集到正確的資料。當使用 Renishaw 校正產品時，這種方法有助於提高工作效率。





## XR20 系統規格

### 系統規格

XR20 系統	
最大進給率 (> 5° 軸旋轉)	10 rpm
最大進給率 (< 5° 軸旋轉)	無限制
高度	130 mm
直徑	Ø100 mm (安裝盤上 Ø150 mm)
重量	1.2 kg (套件 6.5 kg)
介面	內建 USB 通訊，無獨立介面

### 效能規格

旋轉 (搭配 XL-80)	
精度	±1 弧秒 (20°C 時)
解析度	0.1 弧秒
範圍	0 度至 360 度
旋轉 (搭配 XM-60 或 XM-600)	
精度	±1.2 弧秒 (20°C 時)
解析度	0.1 弧秒
範圍	0 度至 360 度

### 無線電通訊

第 1 類無線通訊裝置	
通訊距離	10 米 (一般操作)

### 電池 (充電式)

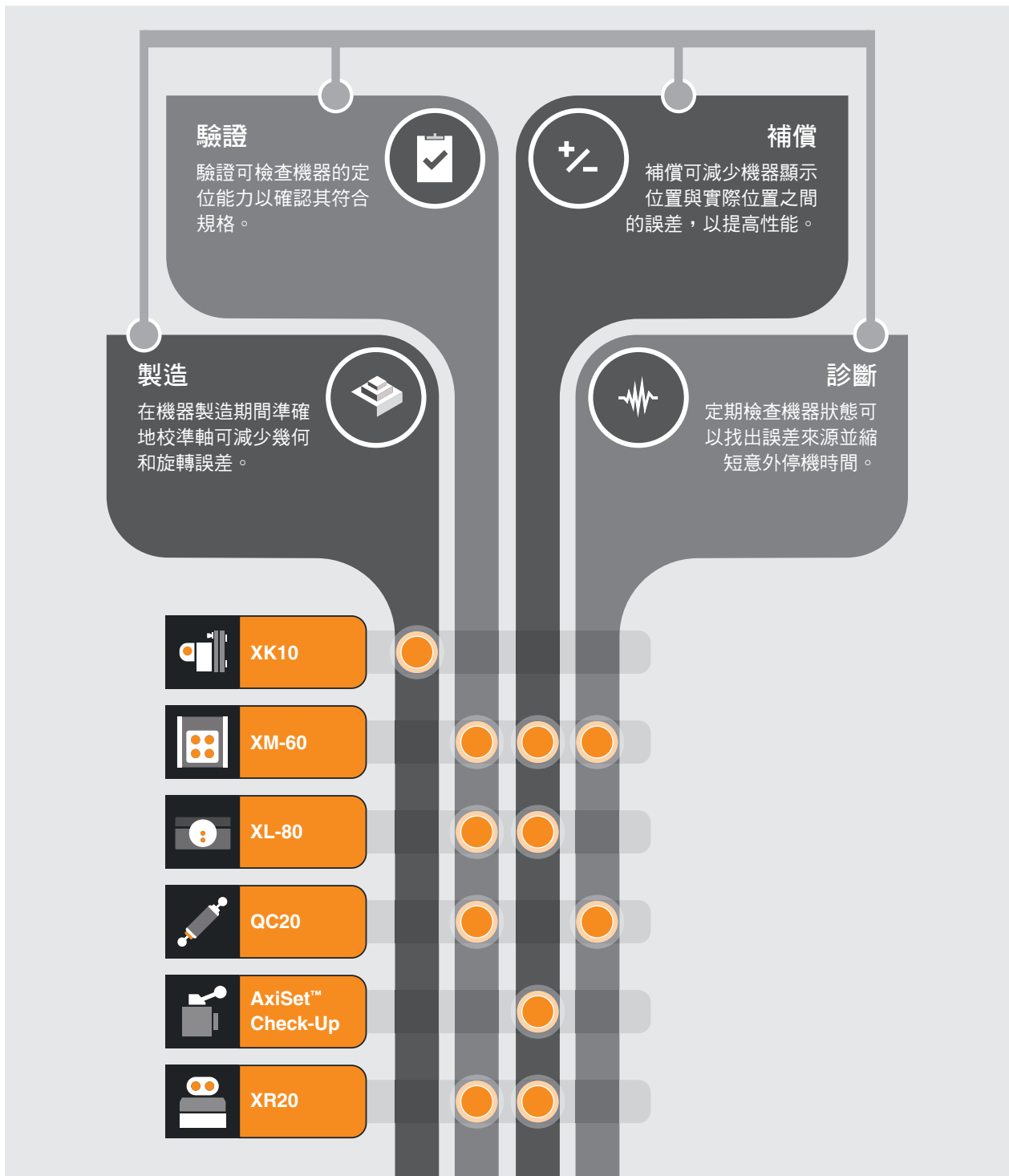
技術資料	
最大電流	3.7 V DC
電池壽命	3 小時一般操作 (適用於新電池)

### 電源

USB 供電	
屏蔽式 USB2	全速或高速
適用於纜線長度在 3 米以下者	28 AWG/2C (適用於訊號)，+24 AWG/2C (適用於供電)

# Renishaw 機器量測解決方案

Renishaw 提供各種校準解決方案，以改善機器性能、延長機器正常運作時間和排定預防性維護。



# Renishaw 的創新技術改變了產業量測作業

Renishaw 提供一系列適用於工具機、CMM 與其他應用的校正解決方案：



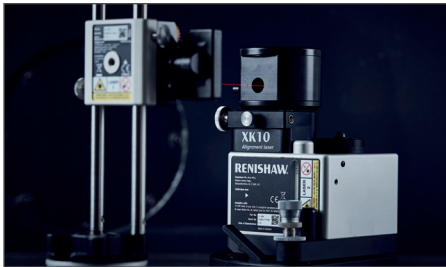
## XL-80 雷射量測系統

- 具追溯性、全方位運動系統分析的終極工具
- $\pm 0.5$  ppm 認證線性量測精度



## XM 多光束校正儀系統

- 只需設定一次便能以任何方向量測六個自由度
- 獨一無二的技術、光學鏡組側轉角量測及光纖發射器



## XK10 校準雷射系統

- 量測數據採數位方式記錄，並可輕鬆匯出
- 直覺式軟體針對各種量測類型提供逐步說明



## QC20 循圓測試儀

- 最廣泛應用於工具機性能驗證的系統
- 減少機器的停機時間、廢品率及檢驗成本



## 工具機專用 AxiSet™ Check-Up

- 快速機上旋轉軸性能量測
- 精準檢測及產生旋轉軸中心點誤差報告

## 服務及品質

我們對服務及品質的持續承諾為我們的客戶提供完整的解決方案



### 培訓

Renishaw 提供一系列完善的操作人員訓練課程，可現場培訓也可以在 Renishaw 訓練中心進行。我們在量測方面的經驗使得我們不僅能教導產品的相關知識，還能傳授基礎的科學原理及最佳實務的方法。

這使得我們的客戶得以充分發揮其製造流程的潛力。

### 支援

我們的產品可提升品質與生產力，而我們也致力於以卓越的客戶服務與潛在產品應用的專業知識來提升客戶的整體滿意度。當您向 Renishaw 購買雷射或循環測試儀系統時，您所購買的就是了解機台量測的世界級支援網路與產品設備的完善服務。

Renishaw 在英國的校正可追溯至國家物理實驗室，該實驗室為 CIPM MRA 的簽署單位。遍布世界各地的校正設施能提供當地雷射校正的追溯能力。

### 自行設計並打造

Renishaw 不僅具備完善的自行設計能力，其涵蓋範圍廣闊的製造能力也使其得以自行生產幾乎所有的元件與組件。這賦予我們全盤了解及掌控自身設計與建立流程的能力。

Renishaw 雷射的效能獲得國家物理實驗室（英國）與 Physikalisch-Technische Bundesanstalt（德國）的獨立認證。

### 認證

Renishaw plc 定期依照最新的 ISO 9001 品質保證標準接受認證與稽核。這能夠確保設計、製造、銷售、售後支援與重新校正皆維持最高標準。

證書頒發機構為 UKAS 認可的國際公認認證機構 BSI Management Systems。

**bsi.**

[www.renishaw.com.tw/xr20](http://www.renishaw.com.tw/xr20)

 #renishaw

+886 (4) 2460 3799

 taiwan@renishaw.com

© 2022 Renishaw plc 保留所有權利。RENISHAW® 及測頭標誌為 Renishaw plc 註冊商標。Renishaw 產品名稱、命名及「apply innovation」標記為 Renishaw plc 或其子公司商標。其他品牌、產品或公司名稱為各自所有者的商標。Renishaw plc 於英格蘭及威爾斯註冊登記。公司編號：1106260。台灣辦事處：台中市南屯區精科七路 2 號 2 樓。

儘管本公司於發布本文件時已盡相當之努力驗證其正確性，於法律允許範圍內，本公司概不接納以任何方式產生之擔保、條件、聲明及賠償責任。

文件編號：L-9920-0128-08-A