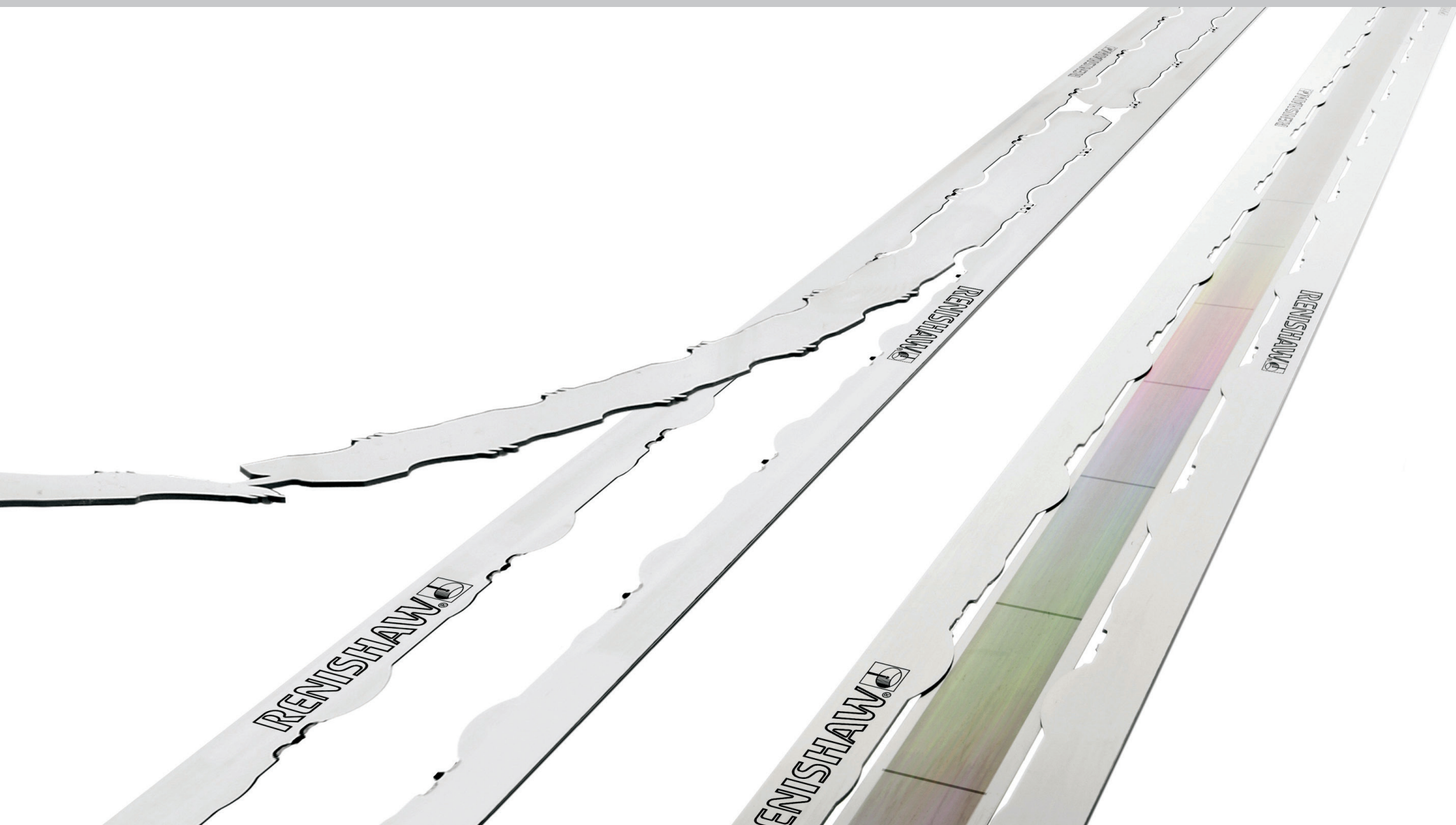


TONiC™ T103x *FASTRACK*™/RTLC リニアエンコーダシステム



目次

| | |
|---|----|
| 製品コンプライアンス | 1 |
| 保管と取扱い | 2 |
| TONiC リードヘッドの取り付け図 | 3 |
| RTL <i>C</i> /FASTRACK の取り付け図 (接着データム) | 4 |
| RTL <i>C</i> /FASTRACK の取り付け図 (機械式データムクランプ) | 5 |
| FASTRACK の取り付け | 6 |
| TONiC インターフェース図 | 8 |
| TONiC クイックスタートガイド | 8 |
| システムの接続 | 9 |
| リードヘッドの固定と位置合わせ | 10 |
| リファレンスマークセクターとリミットの磁石の取り付け | 10 |
| システムのキャリブレーション | 11 |
| 出力信号 | 12 |
| グラフィックスピード | 12 |
| 電気結線 | 13 |
| 出力仕様 | 14 |
| 一般仕様 | 15 |

製品コンプライアンス



Renishaw plc は TONiC が基準及び規格に準拠していることを宣言いたします。
EC規格適合宣言書のコピーが必要な際はご連絡下さい。

FCC 適合

本製品は、FCC規格の15章に準拠しています。本製品の運用にあたっては下記の条件の対象となります。

(1) 本製品が、他の製品に対し有害な干渉を引き起こさない事、そして本製品が、意図しない操作から引き起こされた場合も含み、いかなる干渉を受信しても受容できる事。

本製品に対し、Renishaw plc や代理店が認可していない変更・改造を行うと、製品保証対象外となることがありますのでご注意ください。本製品は FCC 規格の 15 章に定義されたクラス A デジタル製品準拠のテストに合格、認定されております。これらの規格は、商業目的の使用環境下における深刻な干渉に対し、十分な保護対策が取られていることを規定したものです。この機器は電波を生成、使用、放出することがあり、ユーザーズガイドに従った取り付け、使用を行わない場合、無線通信に深刻な干渉を引き起こすことがあります。

本製品を有害な干渉を引き起こしやすい住宅地などで使用する場合は、各利用者の責任において対策を行う必要があります。注意：本装置は、周辺装置にシールド式ケーブルを使用した状態でテストされています。規格に準拠するためには、装置にシールド式ケーブルを使用する必要があります。

RoHS への準拠

EU 指令 2011/65/EU (RoHS) 準拠

特許について

レニショーのエンコーダシステム及び同様の製品の特長は、次の特許及び特許により保護される適応並びに応用の対象となります。

| | | | | |
|----------------|----------------|-----------|----------------|-----------|
| EP0748436 | US5861953 | EP1173731 | US6775008B2 | JP4750998 |
| CNCN100543424C | US7659992 | JP4932706 | CNCN100507454C | US7550710 |
| EP1766335 | CNCN101300463B | EP1946048 | US7624513B2 | JP5017275 |
| CNCN101310165B | US7839296 | EP1957943 | CN1314511 | EP1469969 |
| JP5002559 | US2005045586 | | | |

関連情報

TONiC エンコーダシリーズに関する詳細については、TONiC システムのデータシート (L-9517-9340) を参照して下さい。これらの資料を御希望される場合、弊社ウェブサイト www.renishaw.jp/documents からダウンロードして頂くか、レニショー (株) に御連絡下さい。本書は、Renishaw の書面による許可を予め受けずに、全部または一部をコピー、複製、その他のいかなるメディアへの転写、言語への翻訳を行なってはなりません。本文書に掲載された内容は、Renishaw plc の特許権の使用許可を意味するものではありません。

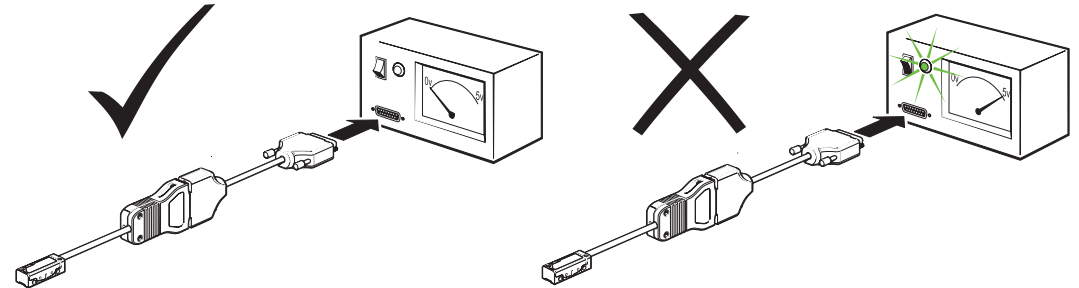
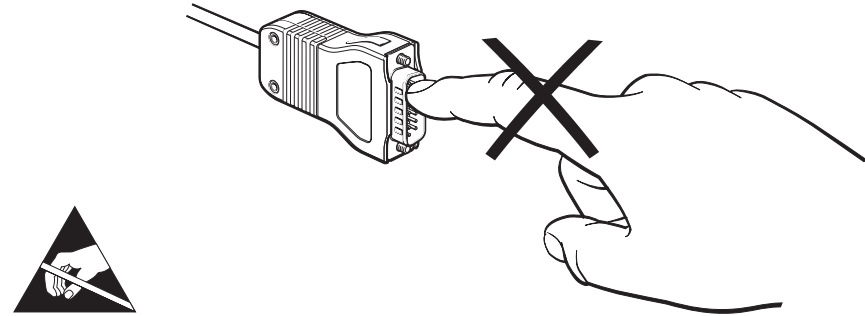
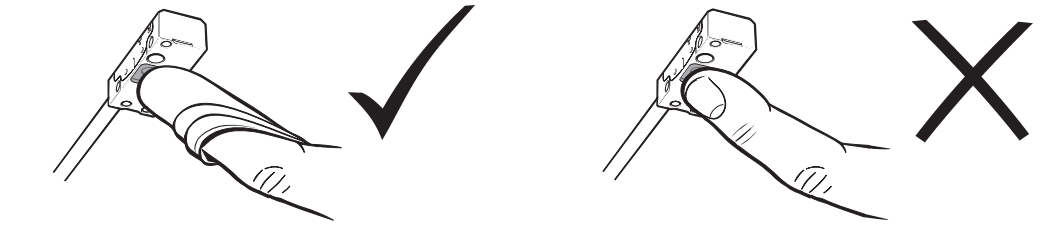
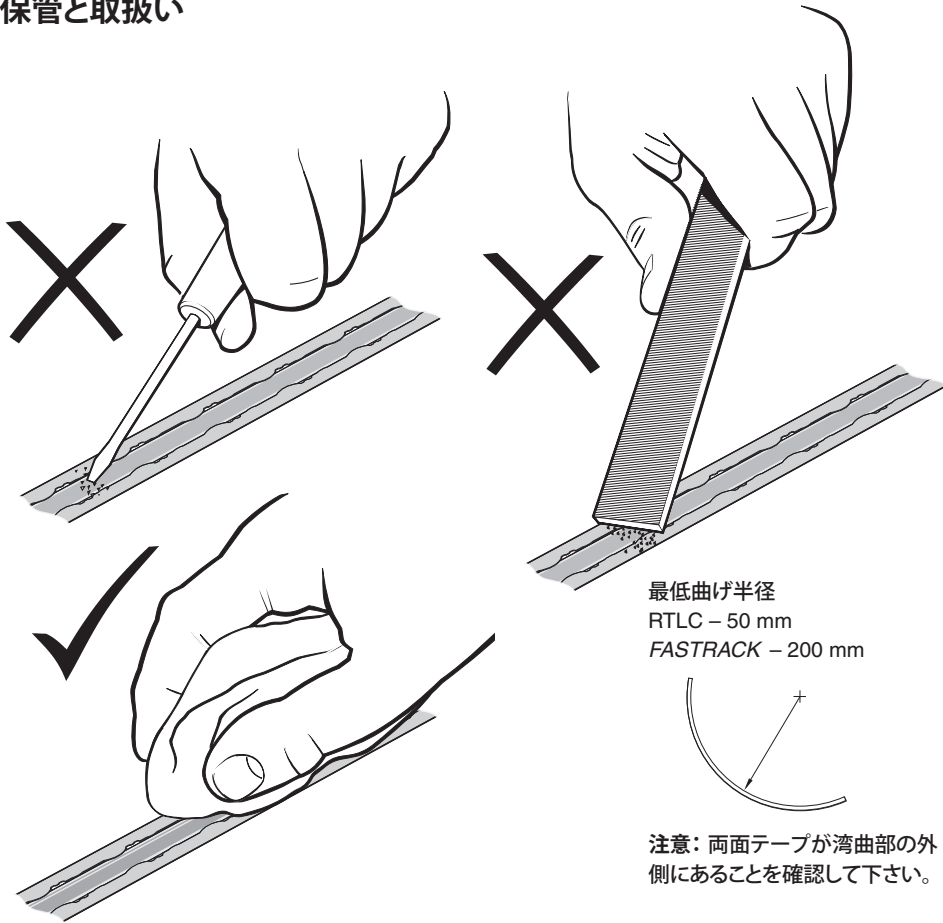
お断り

レニショーでは、本書作成にあたり細心の注意を払っておりますが、誤記等により発生するいかなる損害の責任を負うものではありません。誤記等により発生するいかなる損害の責任を負うものではありません。



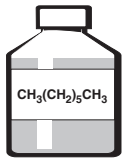
レニショーの製品や付随文書にこのシンボルが使用されている場合は、一般の家庭ごみと一緒に製品を廃棄してはならないことを示します。この製品を廃棄用電気・電子製品 (WEEE) の指定回収場所に持ち込み、再利用またはリサイクルリングができるようにすることは、エンドユーザの責任に委ねられます。この製品を正しく廃棄することにより、貴重な資源を有効活用し、環境に対する悪影響を防止することができます。詳細については、各地の廃棄処分サービスまたはレニショーの販売店にお問い合わせください。

保管と取扱い

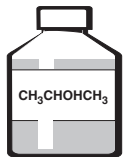


スケールとリードヘッド

N-ヘプタン

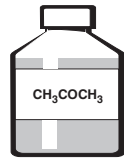


プロパン-2-オール

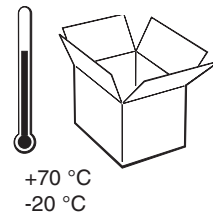


リードヘッドのみ

アセトン

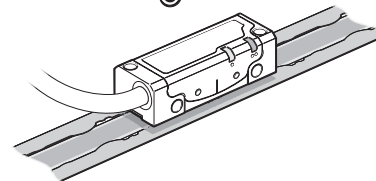
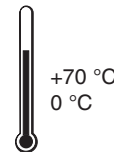


保管時

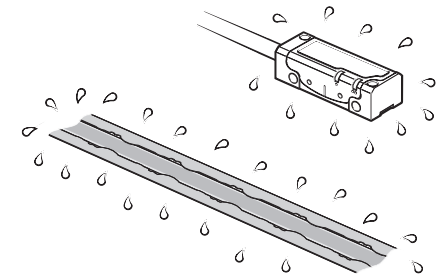


UHV リードヘッド
ベーキング 120 °C

動作時



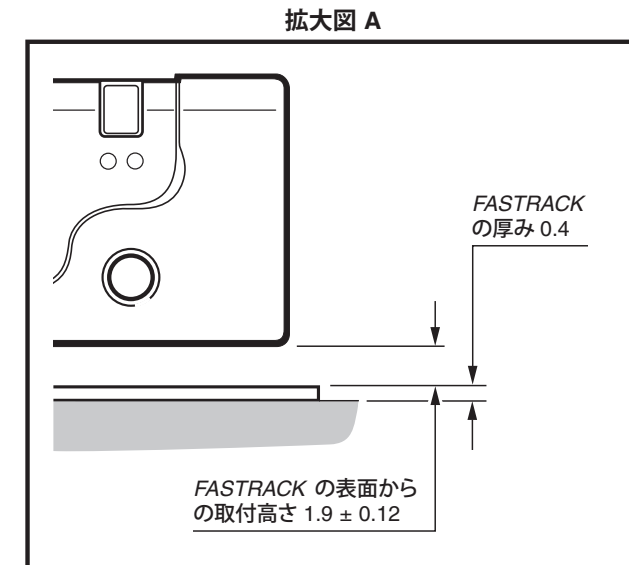
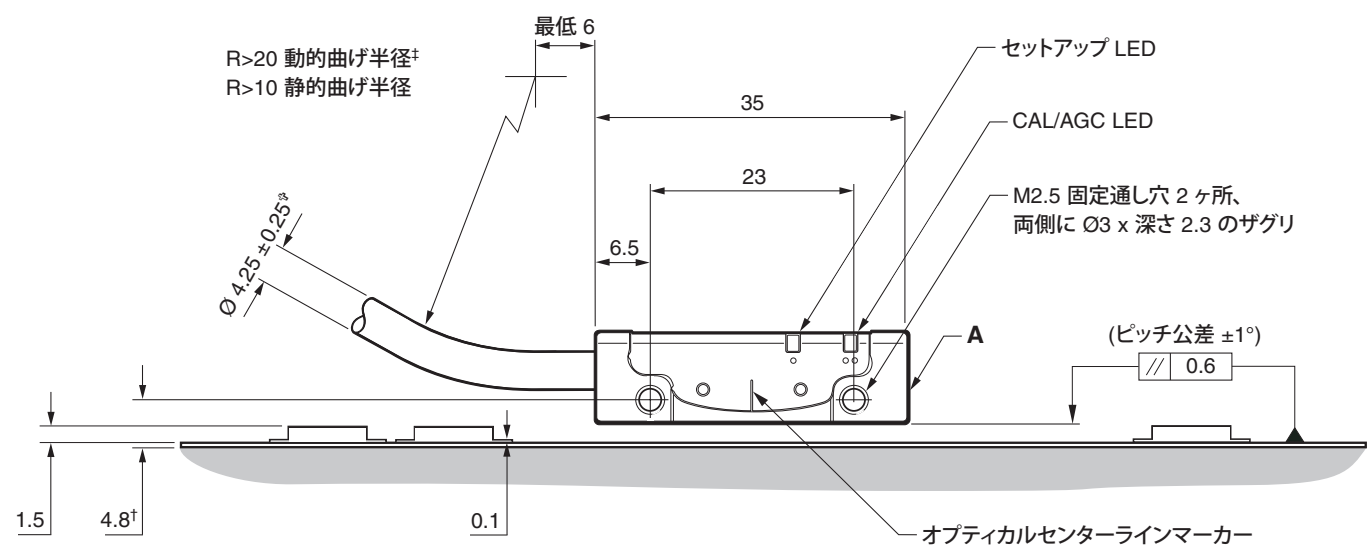
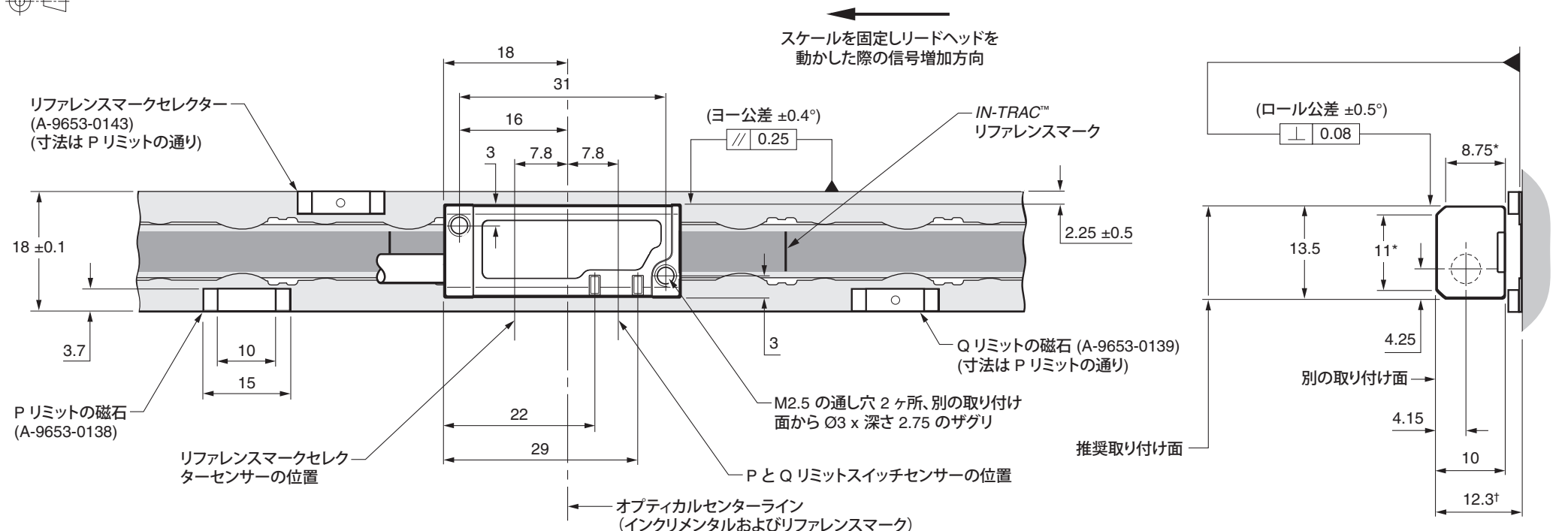
湿度



+40 °C まで、最大相対湿度
95% (結露なきこと)

TONiC T1030 リードヘッドの取り付け図

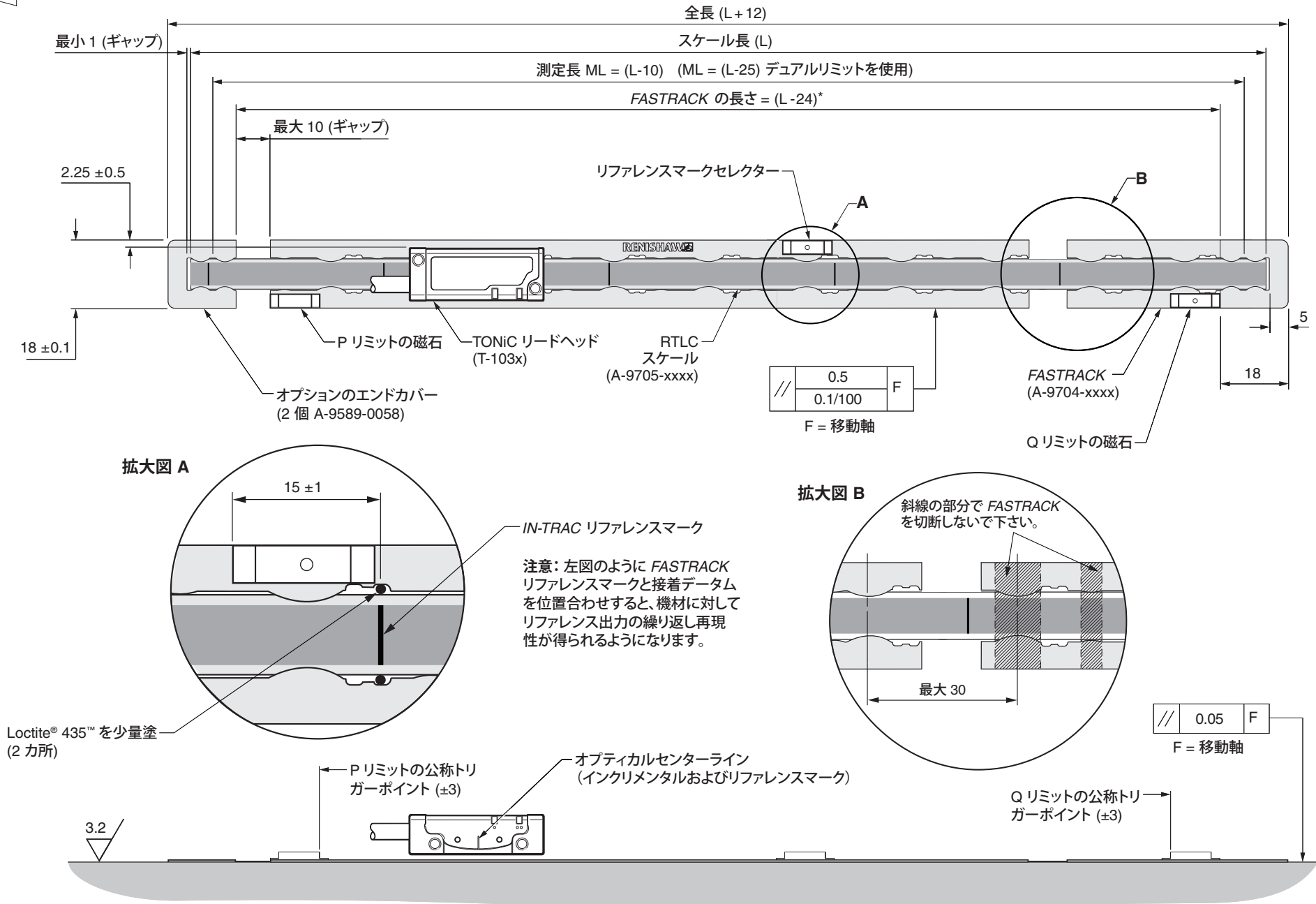
寸法と公差 (単位 mm)



*取り付け面。 †機材表面からの寸法。 ‡動的曲げ半径は、UHV ケーブルには当てはまりません。 †UHV ケーブル 直径約 3.0

RTL/C/FASTRACKの取り付け図 (接着データム)

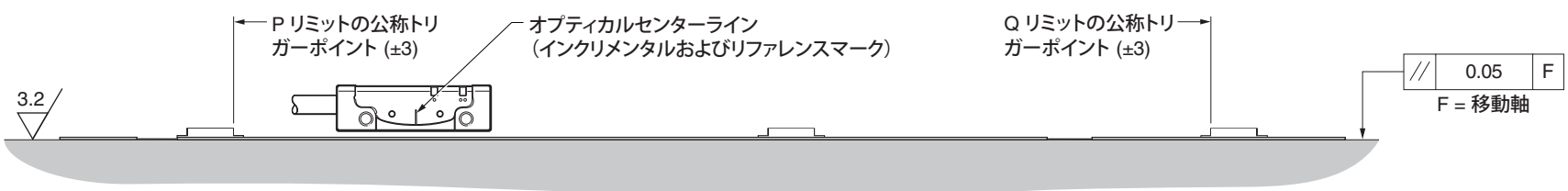
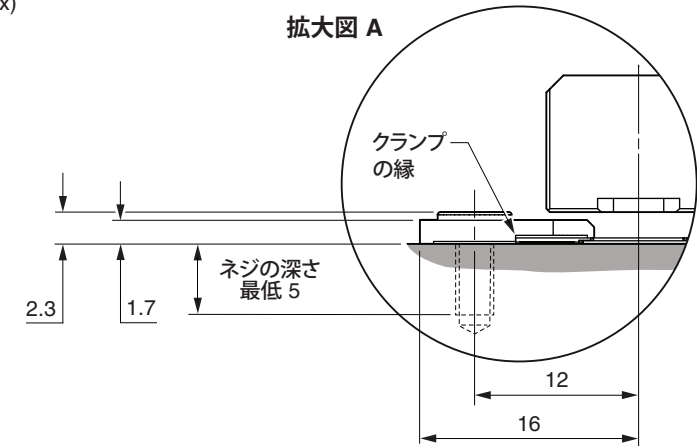
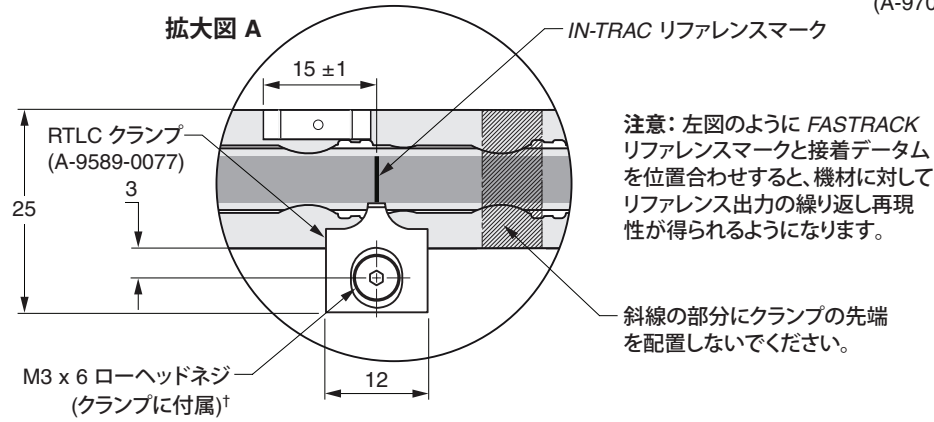
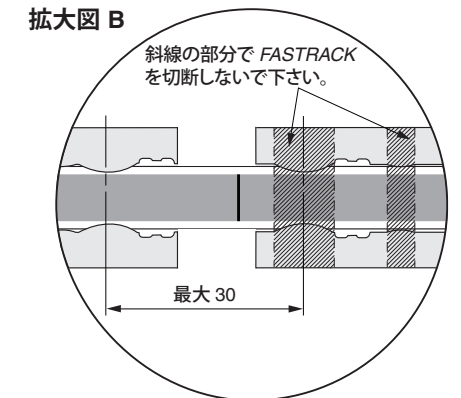
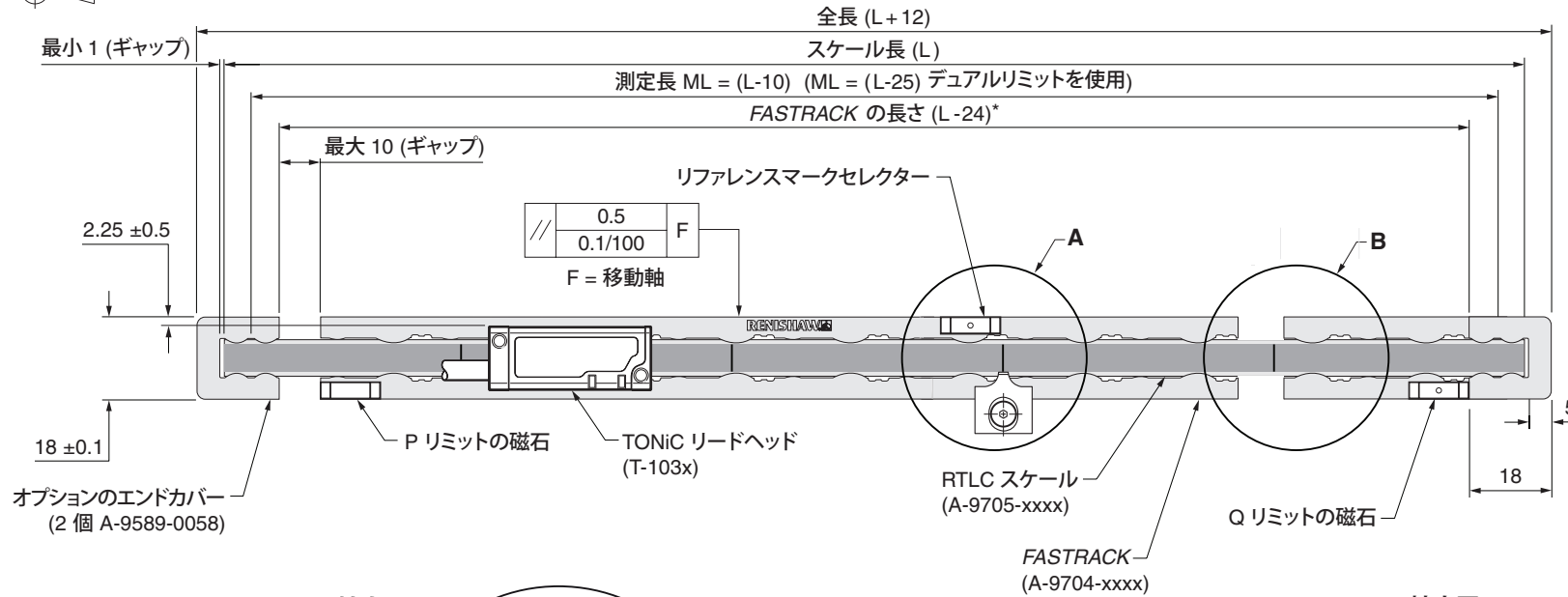
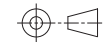
寸法と公差 (単位 mm)



*スケールとエンドカバーに 1 mm のギャップがあること、および FASTRACK とエンドカバーにギャップがないことを想定しています。 注意: FASTRACK の推奨最短長 = 100 mm

RTLCL/FASTRACKの取り付け図 (機械式データムクランプ)

寸法と公差 (単位 mm)

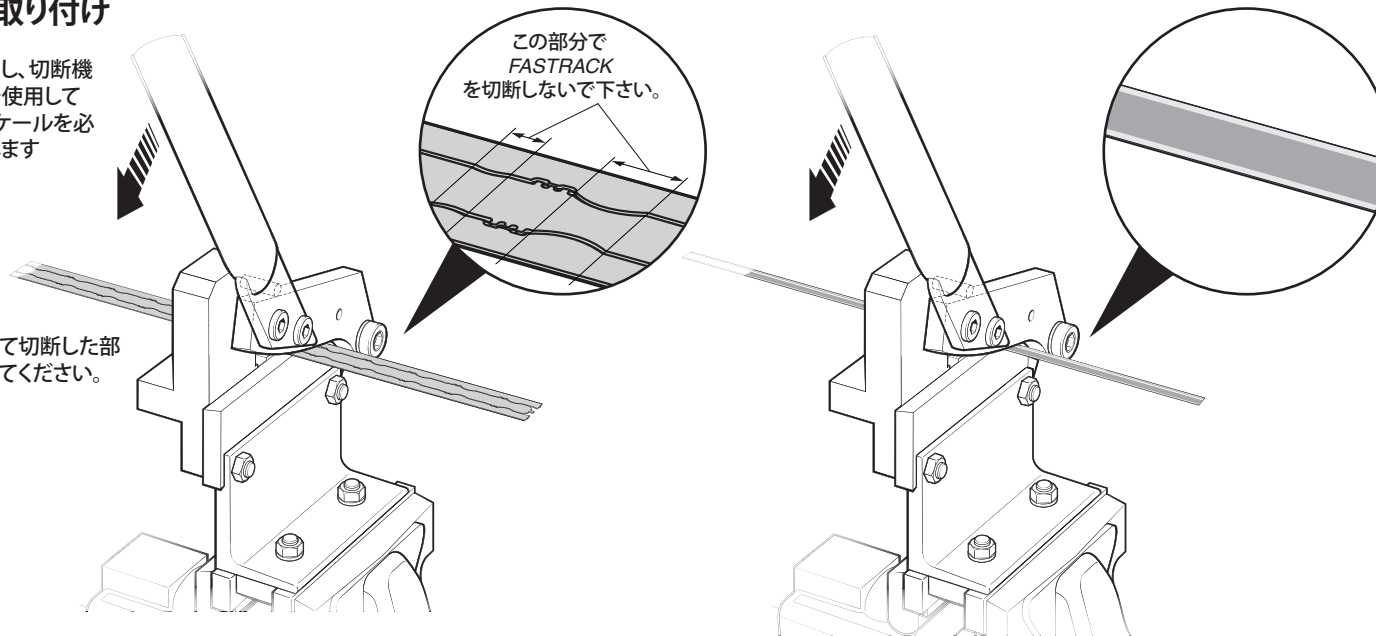


*スケールとエンドカバーに 1 mm のギャップがあること、および FASTRACK とエンドカバーにギャップがないことを想定しています。 注意: FASTRACK の推奨最短長 = 100 mm †追加のネジをお求めいただけます (A-9584-2047、25 本パック)

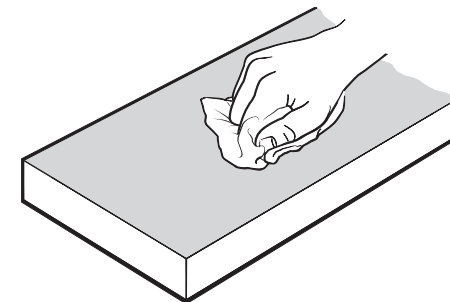
FASTRACKの取り付け

- ① 取り付け図を参照し、切断機 (A-9589-0071) を使用して FASTRACK とスケールを必要な長さに切断します (別々に)。

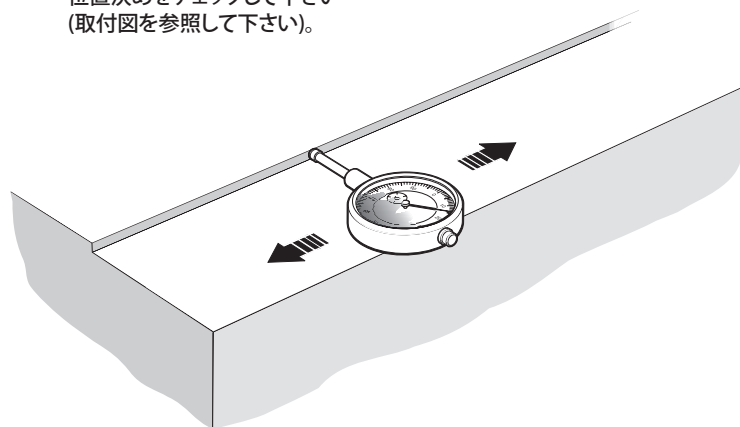
重要: 必要に応じて切断した部分のバリを除去してください。



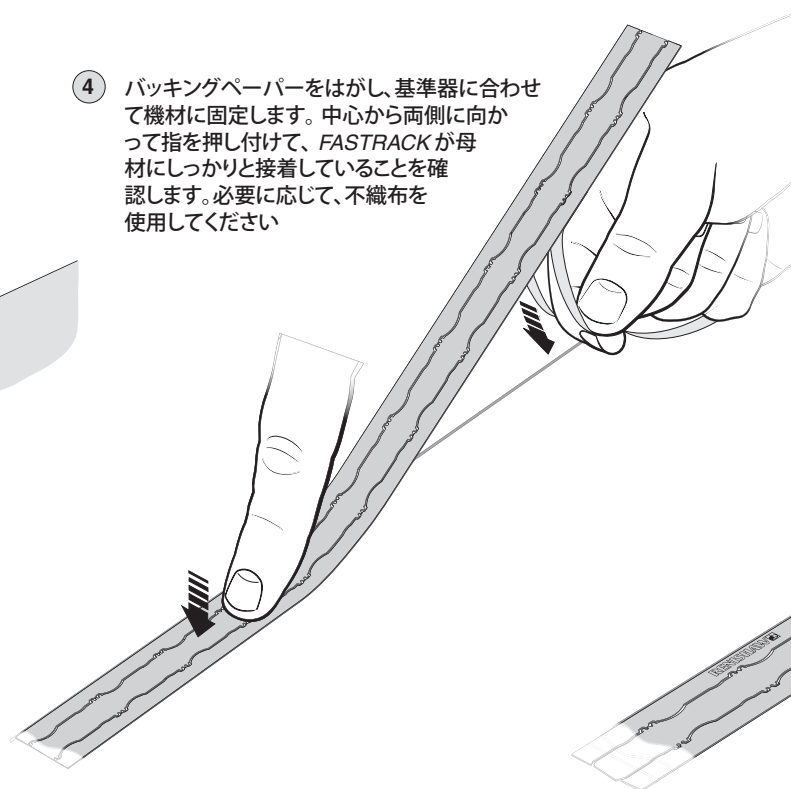
- ② 機材を完全にクリーニングして、グリースを取り除き、乾燥させます。ヒステリシスに影響が及ぶため、スケールと機材が磁化しないように気をつけて下さい。



- ③ FASTRACK の位置決めには、基準器、別の直定規やダウエルピンを使用できます。移動軸に対する基準器の位置決めをチェックして下さい (取付図を参照して下さい)。

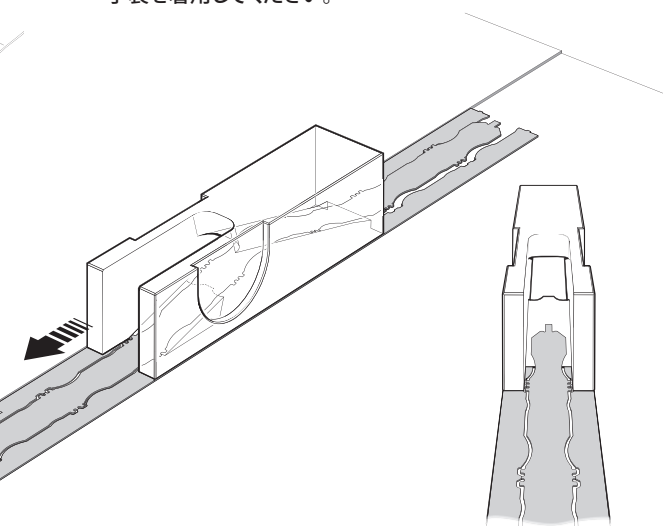


- ④ バッキングペーパーをはがし、基準器に合わせて機材に固定します。中心から両側に向かって指を押し付けて、FASTRACK が母材にしっかりと接着していることを確認します。必要に応じて、不織布を使用してください。



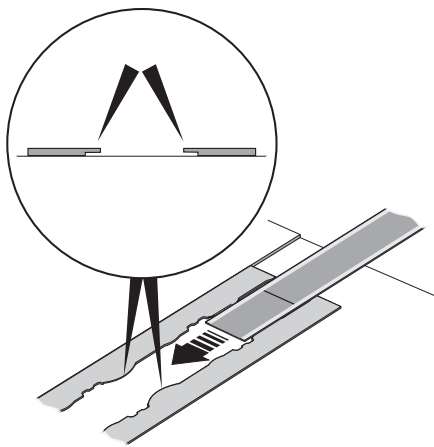
- ⑤ 中心セクション取り外しツール (A-9589-0066) を使用して FASTRACK の中心部を外します。

重要: この手順を実施する際には、裂傷を避けるために適切な保護手袋を着用してください。



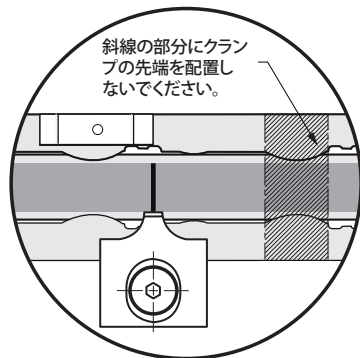
FASTRACKの取り付け (続き)

- ⑥ スケールを挿入します。



- ⑦ スケールデータムを作ります。
- オプション 1

機械式クランプで固定する方法。(A-9589-0077)

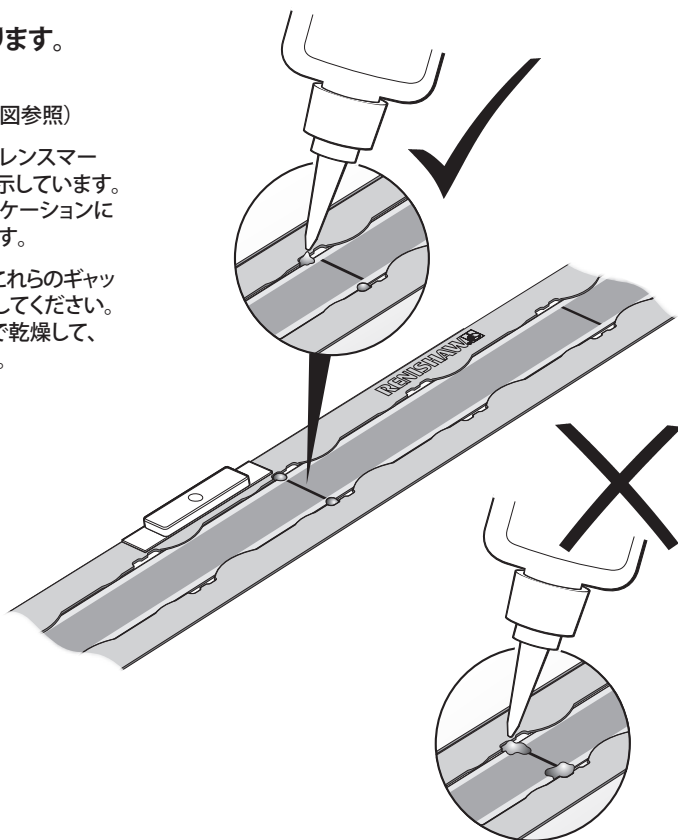
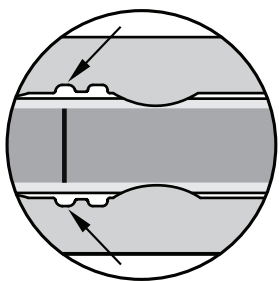


- ⑦ スケールデータムを作ります。
- オプション 2

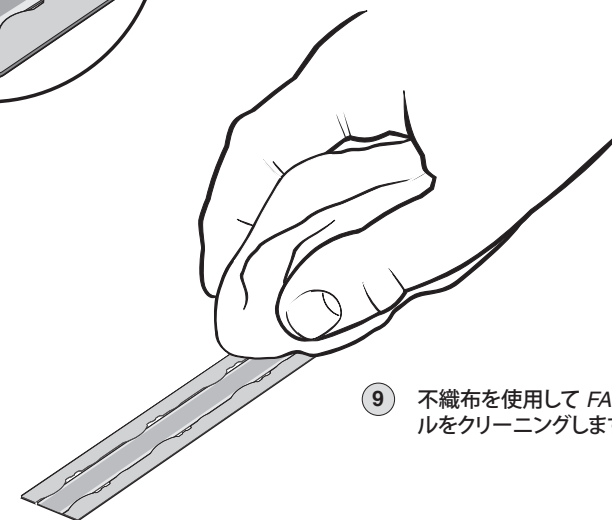
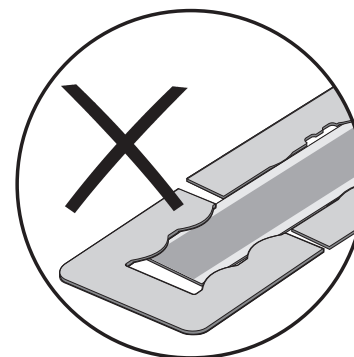
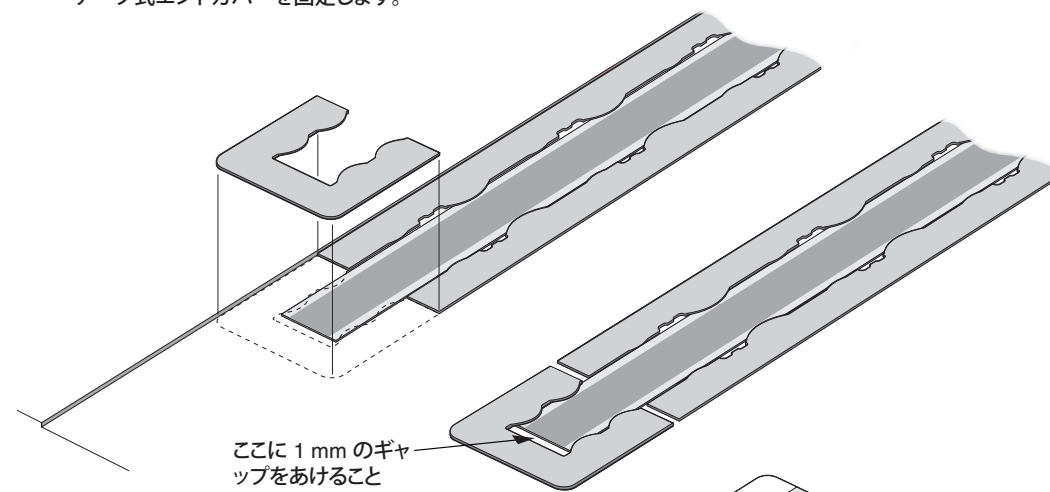
Loctite 435 を塗布する方法 (図参照)

注意: 図には、選択したリファレンスマークの隣にスケールデータムを示しています。ただし、これらの位置はアプリケーションに応じてユーザーが選択できます。

注意: 確実に接着できるよう、これらのギャップにのみ Loctite 435 を塗布してください。Loctite 435 はスケールの下で乾燥して、スケールを機材に固定します。



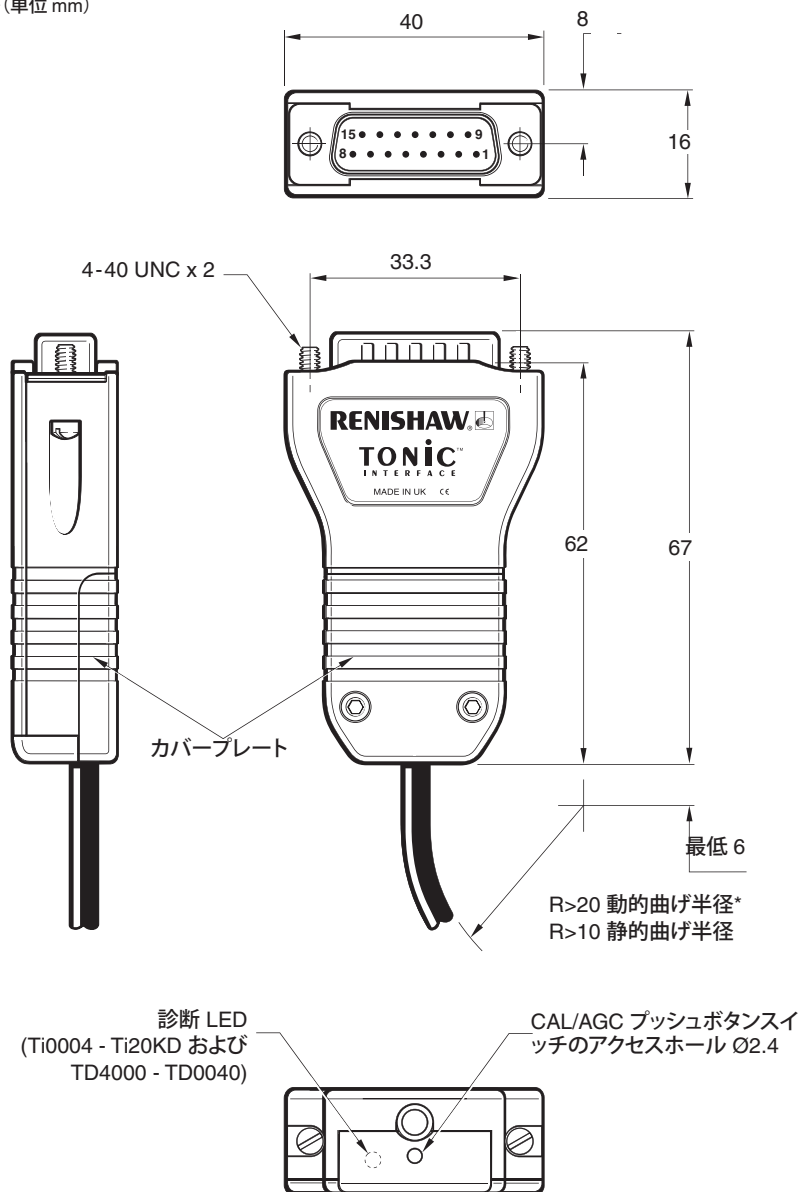
- ⑧ オプション: 図のように、スケールの端とエンドキャップの間に 1 mm のギャップをあけて、テープ式エンドカバーを固定します。



- ⑨ 不織布を使用して FASTRACK とスケールをクリーニングします。

TONiC インターフェース図

寸法と公差 (単位 mm)



*動的曲げ半径は、UHV ケーブルには当てはまりません。

CAL ボタンの操作

一度押して離す (3 秒以下) - キャリブレーション (CAL) ルーチンのオン/オフ
 一度押して離す (3 秒以上) - 自動ゲインコントロール (AGC) のオン/オフ
 電源のオフ/オンサイクル中に押し続ける - 出荷時のデフォルト設定の復元
 CAL LED が何を示すかについては、リードヘッド LED の機能図を参照してください。

TONiC FASTRACK/RTLIC インストールガイド

TONiC クイックスタートガイド

このセクションは、TONiC システムをインストールするためのクイックスタートガイドです。
 システムのインストール手順については、インストールガイドの次のセクションで詳細に解説しています。

取り付け

スケール、リードヘッドの光学ウィンドウおよび取り付け面を清潔かつ、妨げるものがない状態に保ってください。

必要であれば、リファレンスマークセクターの磁気が正しく配置されていることを確認してください。

カバープレートの下に Ti/TD インターフェースにリードヘッドケーブルを差し込み、インターフェースを再び組み付けます。受信エレクトロニクスに接続し、電源を投入します。

AGC がオフ (リードヘッドの CAL LED がオフ) になっていることを確認してください (オフでない場合は、リードヘッドの CAL LED がオフになるまでインターフェースの CAL ボタンを押し続けます)。

リードヘッドを取り付け、移動軸の全長に渡って、リードヘッドとインターフェースのセットアップ LED に示される信号強度を最適にします。
 (リードヘッドがグリーンに点灯し、インターフェースがグリーンかブルーに点灯するようにする)。

キャリブレーション

インターフェースの CAL ボタンを一度押して離します。
 リードヘッドの CAL LED が一度点滅します。

CAL LED が二度点滅を始めるまで、リードヘッドをスケールに沿ってゆっくり (100 mm/s 未満) 動かします。このときにリファレンスマークを越さないようにしてください。

リファレンスマークなし

リファレンスマークを使用していない場合は、ここで CAL ボタンを押してから離してキャリブレーションルーチンを終了してください。これで CAL LED の点滅が止まります。(インCREMENT用のパラメータが保存されます)。

リファレンスマーク

CAL LED の点滅が止み、消灯するまで、選択したリファレンスマーク上でリードヘッドを前後に移動させます。(インCREMENTとリファレンスマーク用のパラメータが保存されます)。

これでシステムがキャリブレーションされ、使用する準備が整いました。
 ここで必要に応じて、リードヘッドの CAL LED がオンになるまで CAL ボタンを押し続け、AGC をオンにすることができます。
 CAL の値と AGC のステータスは、電源を切ってもその記録が残ります。

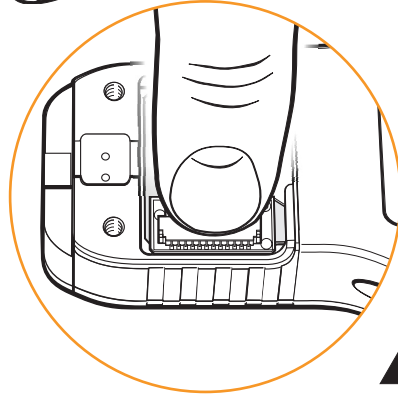
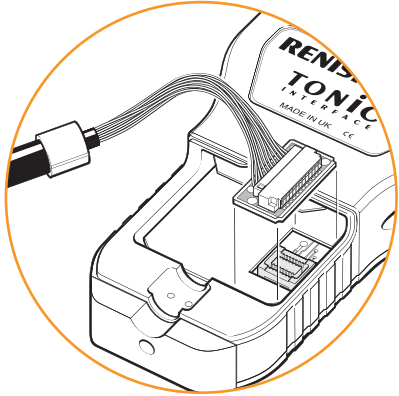
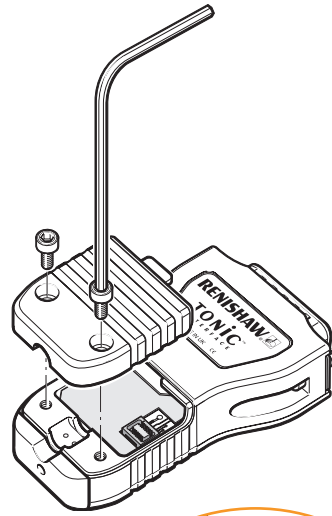
注意: キャリブレーションが失敗した場合は、CAL ボタンを押しながら電源を入れることで、出荷時のデフォルト設定に戻します。その後キャリブレーション操作を繰り返して下さい。

システムの接続

リードヘッドとインターフェースの電気配線を接続する際は、常に規定の ESD の安全対策に従ってください。リードヘッドは、波切型の小型コネクタを使用して、インストール中に Ti/TD インターフェースに簡単に接続できるようになっています。

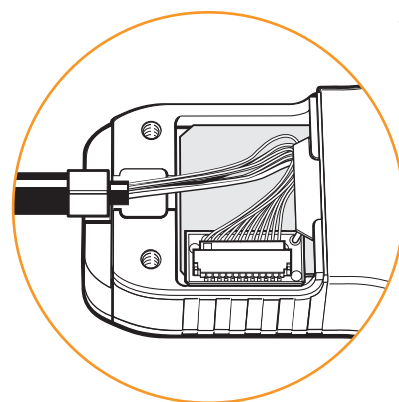
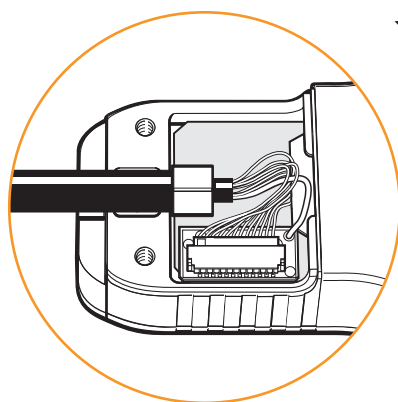
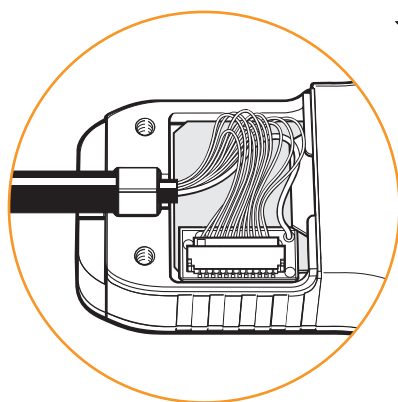
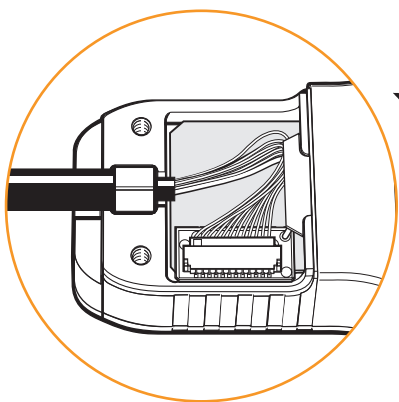
リードヘッドの接続

- ▶ 図のようにカバープレートを外します (2 × M2.5 六角ネジ)。
- ▶ ピンに触れないように注意しながら、インターフェースのソケットに、図のような正しい向きでコネクタを取り付けます。



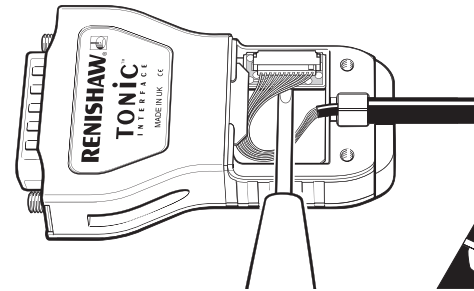
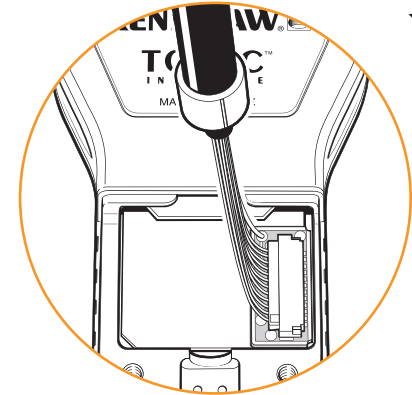
- ▶ ケーブルのはめ輪が内側にくること、カバープレートの下にケーブルが挟まらないことに注意しながら、カバープレートを取り付けます。

注: 0.25Nm~0.4Nm まで締め付けてください。



リードヘッドの取り外し

- ▶ インターフェースのカバープレートを外します (2 × M2.5 六角ネジ)。
- ▶ ソケットからコネクタの PCB (ケーブルの端) を徐々に外します。ケーブルを引っ張ってコネクタを外さないでください。
- ▶ コネクタを帯電防止袋に入れます。
- ▶ カバープレートを取り付けます。



リードヘッドの固定と位置合わせ

マウンティングブラケット

ブラケットは、取り付け面が平らで、取り付け公差に合わせるための調整とリードヘッドの取付高さへの調整を可能とし、さらに動作中のリードヘッドのゆがみや振動を防ぐよう十分な固さをもつものとする必要があります。

リードヘッドのセットアップ

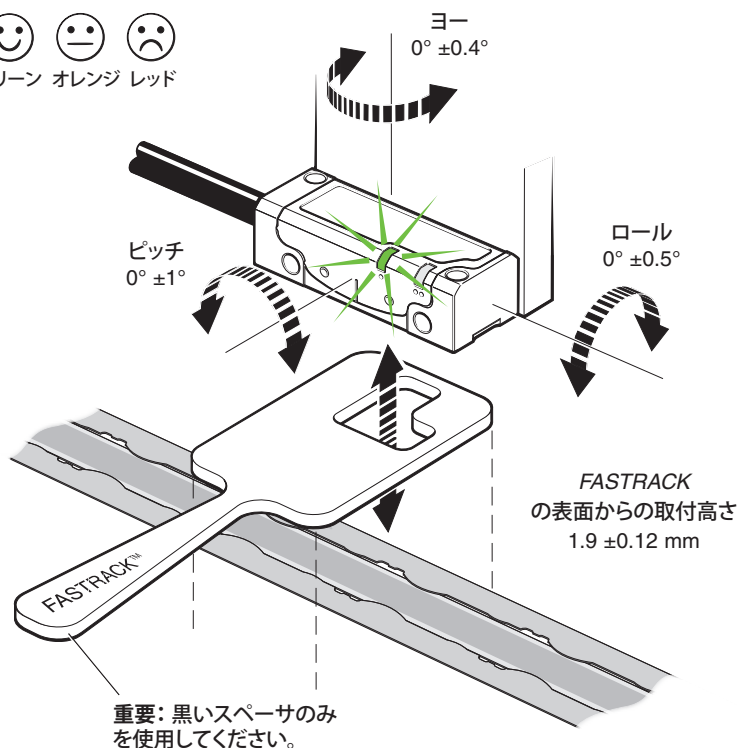
スケール、リードヘッドの光学ウィンドウおよび取り付け面を清潔かつ、妨げるものがない状態に保ってください。正しいライドハイトに設定するには、黒いリードヘッドスペーサをリードヘッドの光学的中心の下にある穴にあわせ、セットアップ手順で LED が通常通りに作動するようにします。黒いスペーサが FASTRACK の両側の表面をカバーするようにしてください。リードヘッドを調整し、移動軸の全長にわたって信号強度ができるだけ強くなるように、リードヘッドのセットアップ LED がグリーン (信号強度 70% 以上) に点灯するようにします。デジタル TI/TD インターフェースを使用する場合、インターフェースの LED がグリーンかブルーに点灯するようにしてください。

注意: リードヘッドは AGC を OFF にした状態で取付とセットアップを行う必要があります (CAL LED がオフ)。再度取り付ける際には、出荷時のデフォルト設定に戻す必要があります。

リードヘッドのセットアップLEDステータス



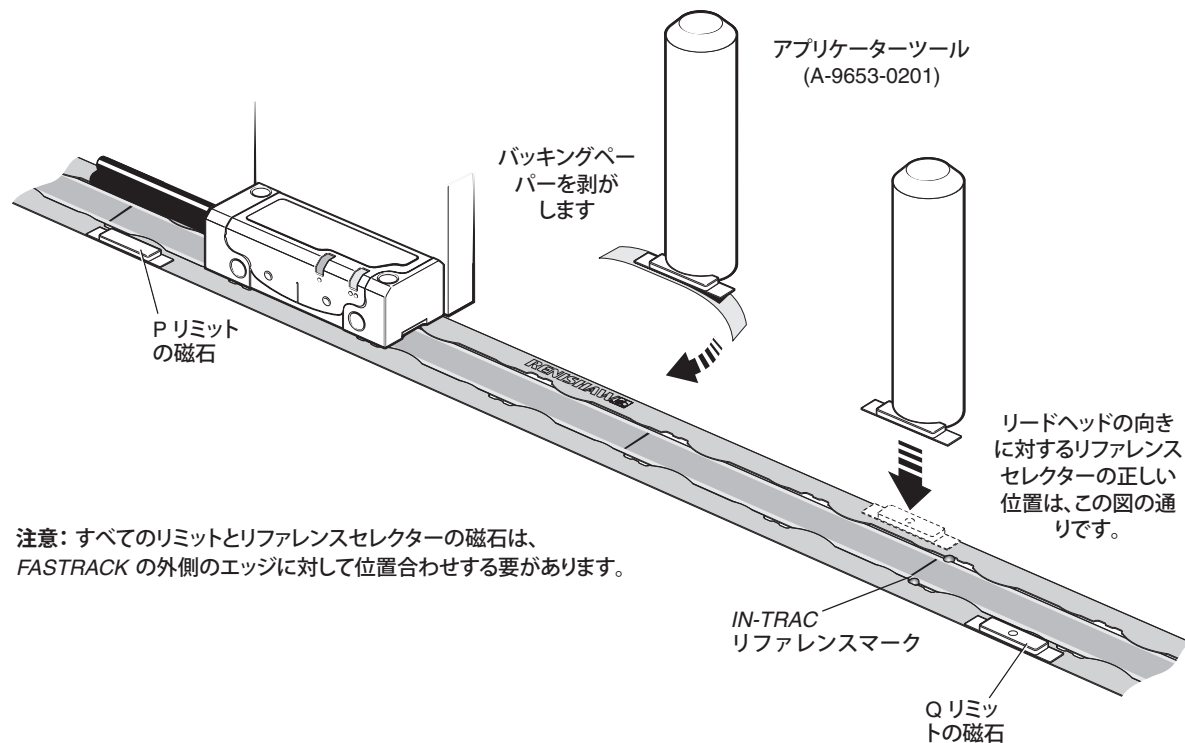
グリーン オレンジ レッド



リファレンスマークセクターとリミットの磁石の取り付け

精度を高め、リファレンスマークセクターとリミットの磁石を配置しやすくするために、アプリケーションツール (A-9653-0201) を使用してください。磁石は、下図のようにアプリケーションツールに取り付け、FASTRACK の外側のエッジに対して位置合わせする必要があります。リミットの磁石は FASTRACK 沿いに配置できますが、リファレンスマークセクターの磁石は、下図のように、選択した IN-TRAC リファレンスマークの横に配置する必要があります。

注意: 磁性体が近くにあると、その影響によりリファレンスとリミットの磁石が動く可能性があります。このような場合は、磁気アセンブリの外側のエッジに沿って、エポキシ接着剤などで固定して下さい。



注意: すべてのリミットとリファレンスセクターの磁石は、FASTRACK の外側のエッジに対して位置合わせする必要があります。

リミットのトリガーポイント

リミットの出力は、通常リードヘッドのリミットスイッチセンターがリミットの磁石の立ち上がりを通り過ぎたときに行われますが、立ち上がりの 3 mm 前でトリガされる場合があります。(「RTLCL/FASTRACK の取り付け図」を参照してください)

システムのキャリブレーション

キャリブレーションは、リードヘッドのセットアップを完了する上で不可欠な作業です。これにより、インクリメンタル信号とリファレンスマーク信号の最適な設定がリードヘッドの不揮発性メモリに保存されます。

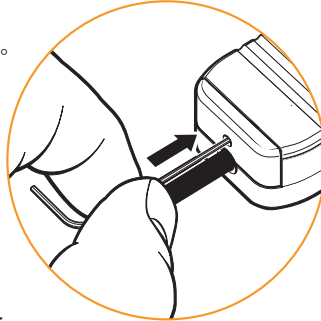
システムキャリブレーションの前に

- ▶ スケールとリードヘッドの光学ウィンドウをクリーニングします（リファレンスマークの周囲が汚れていると、リファレンスマークの位相がずれる事があります）。
- ▶ 再インストールの場合は、出荷時のデフォルト設定に戻してください。
- ▶ 移動軸の全長で信号強度ができるだけ強くなるようにします。

注意：CAL ルーチンの最高速度は 100 mm/s 未満（全 Ti/TD インターフェースモデルで）。TD インターフェースはいずれかの分解能でキャリブレーションできます。

ステップ 1 - インクリメンタル信号の較正

- ▶ キャリブレーションを開始する前に、自動ゲインコントロールがオフ（リードヘッドの CAL LED が非点灯）になっていることを確認してください。
- ▶ 2 mm の六角レンチが同様の工具を使ってインターフェースの端で CAL ボタンを一度押し離します。
警告！ CAL スイッチのアクティベーションには、2.5 N のみの力が必要です。過度の力をかけると、スイッチを損傷することがあります。
- ▶ CAL LED が時おり一度点滅するようになり、インクリメンタル信号のキャリブレーションモードになったことを示します。
- ▶ CAL LED が二度点滅を始めるまで、選択したリファレンスマークを越さないようしながら、リードヘッドを軸に沿って移動します。CAL LED が二度点滅を始めると、インクリメンタル信号の較正が終わり、リードヘッドのメモリに新しい設定が保存されたことを示します。
- ▶ これで、システムにリファレンスマークの位相調整ができるようになりました。
- ▶ リファレンスマークを使用しないシステムの場合、「キャリブレーションルーチン - 手動終了」に進んでください。
- ▶ システムがリファレンスマークの自動的に位相調整段階に入らない場合（CAL LED が二度点滅しない場合）、インクリメンタル信号の較正に問題が発生しています。問題の原因がオーバースピード（100 mm/s 以上）でないことを確認してから、キャリブレーションルーチンを終了し、出荷時のデフォルト設定に戻し、リードヘッドの取り付け状態とシステムがきれいに保たれていることをチェックしてから、キャリブレーションルーチンを繰り返します。



ステップ 2 - リファレンスマークの位相調整

- ▶ CAL LED の点滅が止み、消灯するまで、選択したリファレンスマーク上でリードヘッドを前後に移動させます。これでリファレンスマークの位相調整が終わりました。
- ▶ システムがキャリブレーションルーチンを自動終了し、操作できる状態になります。
- ▶ 選択したリファレンスマーク上を何度も通過させた後でも CAL LED の二重点滅が続く場合は、リファレンスマークが検出されていません。正しいリードヘッド設定を使用していることを確認してください。ヘッドはすべてのリファレンスマークを出力できるものと、リファレンスセクターの磁石が取り付けられたリファレンスマークのみを出力できるものがあります。

キャリブレーションルーチン - 手動終了

- ▶ どの段階でも、キャリブレーションルーチンを終了するには、CAL ボタンを押します。これで CAL ボタンの点滅が止まります。

| CAL LED | 設定を格納 |
|----------|------------------------------|
| 一度点滅 | なし。出荷時のデフォルト設定を復元し、再較正が必要です。 |
| 二度点滅 | インクリメンタルのみ |
| オフ（自動完了） | インクリメンタルおよびリファレンスマーク |

出荷時のデフォルト設定の復元

システムを再インストールする場合や、キャリブレーションで何度もエラーが発生する場合は、出荷時のデフォルト設定に戻す必要があります。

出荷時のデフォルト設定に戻すには

- ▶ システムの電源を切ります。
- ▶ CAL ボタンを押しながら、システムの電源を入れます。リードヘッドの CAL LED が何度か点滅し、出荷時のデフォルト設定に戻ったことを示します。

TONIC FASTRACK/RTLCL インストールガイド

- ▶ CAL ボタンを放します。
 - ▶ 「リードヘッドの固定/取り付け」を確認しながら、システムの再較正を行います。
- 注意：出荷時のデフォルト設定に戻した後はシステムの再較正を行う必要があります。

自動ゲインコントロール (AGC) の ON/OFF

AGC は、インターフェースで ON/OFF の切り替えができます。

- ▶ AGC の ON/OFF には、インターフェースの CAL ボタンを 3 秒間以上押しつづけます。

注意：AGC をオンにする前にシステムを較正する必要があります。

T103x リードヘッドの LED 診断

| LED | 表示 | 状態 | |
|--------|-----------|------------------|--|
| セットアップ | インクリメンタル | グリーン | 通常のセットアップ: 信号レベル 70% 以上 |
| | | オレンジ | 許容範囲のセットアップ、信号レベル 50% ~ 70% |
| | | レッド | 不良セットアップ、信頼ある操作には信号レベルが低すぎる、信号レベル 50% 未満 |
| | リファレンスマーク | グリーン(点滅)* | 通常の位相調整 |
| | | オレンジ(点滅) | 許容範囲の位相調整 |
| | | レッド(点滅) | 不良位相調整、必要に応じてスケールをクリーニングして、再較正します |
| CAL | 動作時 | ON | 自動ゲインコントロール - ON |
| | | OFF | 自動ゲインコントロール - OFF |
| | キャリブレーション | 一度点滅 | インクリメンタル信号の較正中 |
| | | 二度点滅 | リファレンスマークの較正中 |
| | リセット | 電源投入時の点滅 (2 秒未満) | 出荷時のデフォルト設定の復元 |

*インクリメンタル信号レベルが 70% を超える場合にリファレンスマークを通過しても、現実的に点滅を確認することは不可能です。

Ti0004 ~ Ti20KD および TD4000 ~ TD0040 インタフェースの LED 診断

| 信号 | 表示 | 状態 | アラーム出力* |
|-----------|----------------|--|---------|
| インクリメンタル | パープル | 通常のセットアップ、信号レベル 110% ~ 135% | なし |
| | ブルー | 最適なセットアップ、信号レベル 90% ~ 110% | なし |
| | グリーン | 通常のセットアップ、信号レベル 70% ~ 90% | なし |
| | オレンジ | 許容範囲のセットアップ、信号レベル 50% ~ 70% | なし |
| | レッド | 不良セットアップ、信頼ある操作には信号レベルが低すぎる、信号レベル 50% 未満 | なし |
| | レッド / 消灯 - 点滅 | 不良セットアップ、信号レベル 20% 未満、システムエラー | あり |
| | ブルー / 消灯 - 点滅 | オーバースピード、システムエラー | あり |
| | パープル / 消灯 - 点滅 | 信号レベル超過、システムエラー | あり |
| リファレンスマーク | 消灯 | リファレンスマーク検出 (速度 100 mm/s 未満のみ) | なし |

*アラーム出力は、インターフェースの構成に応じてトライステイトまたはライン駆動 E- 信号の形式で行われます。さらに、一部の構成ではオーバースピードアラームが出力されません。詳細については、製品仕様を参照してください。
- エラー状態が持続する間の一時的な状態のみ。
- アラームは、軸位置エラーによる場合があります。再基準設定をして継続してください。

出力信号

インターフェース出力 (アナログ) Ti0000 のみ

| | | | インターフェース Ti0000 | |
|------------|-----------|------------------|--------------------|----|
| 機能 | 出力タイプ | 信号 | ピン | ピン |
| 電力 | | 5 V 電力 | 4 | |
| | | 5 V 感知 | 5 | |
| | | 0 V 電力 | 12 | |
| | | 0 V 感知 | 13 | |
| インクリメンタル信号 | アナログ | COS | V ₁ + | 9 |
| | | | - | 1 |
| | SIN | V ₂ + | 10 | |
| | | - | 2 | |
| リファレンスマーク | アナログ | V ₀ | + | 3 |
| | | | - | 11 |
| リミット | オープンコレクター | V _p | 7 | |
| | | V _q | 8 | |
| セットアップ | - | V _x | 6 | |
| キャリブレーション | - | CAL | 14 | |
| シールド | - | 内部シールド | 未接続 | |
| | - | 外部シールド | ケース | |

リードヘッド出力

| 機能 | 出力タイプ | 信号 | 色 | |
|------------|-----------|------------------|------------------|-----|
| 電力 | | 5 V | 茶 | |
| | | 0 V | 白 | |
| インクリメンタル信号 | アナログ | COS | V ₁ + | 赤 |
| | | | - | ブルー |
| | SIN | V ₂ + | 黄 | |
| | | - | グリーン | |
| リファレンスマーク | アナログ | V ₀ | + | 紫 |
| | | | - | 灰 |
| リミット | オープンコレクター | V _p | ピンク | |
| | | V _q | 黒 | |
| セットアップ | - | V _x | クリア | |
| キャリブレーション | - | CAL | オレンジ | |
| シールド | - | 内部シールド* | グリーン/イエロー | |
| | - | 外部シールド | 外部スクリーン | |

*UHV ケーブルには内部シールドがありません。

TONIC FASTRACK/RTLIC インストールガイド

インターフェース出力 (デジタル) Ti0004 ~ Ti20KD および TD4000 ~ TD0040

| | | | インターフェース | | |
|--------------------|---------------|----------------|-----------------|-----------------|----|
| | | | Ti0004 - Ti20KD | TD4000 - TD0040 | |
| 機能 | 出力タイプ | 信号 | ピン | ピン | |
| 電力 | | 5 V | 7, 8 | 7, 8 | |
| | | 0 V | 2, 9 | 2, 9 | |
| インクリメンタル信号 | RS422A デジタ | A | + | 14 | 14 |
| | | | - | 6 | 6 |
| | | B | + | 13 | 13 |
| | | | - | 5 | 5 |
| リファレンスマーク | RS422A デジタ | Z | + | 12 | 12 |
| | | | - | 4 | 4 |
| リミット | オープンコレクター | P ⁺ | 11 | - | |
| | | Q | 10 | - | |
| セットアップ | RS422A デジタ | X | 1 | 1 | |
| アラーム [†] | - | E | + | - | 11 |
| | | | - | 3 | 3 |
| 分解能切替 [‡] | - | - | - | 10 | |
| シールド | - | 内部シールド | - | - | |
| | | 外部シールド | ケース | ケース | |

[†]Ti オプション E, F, G, H の場合はアラーム出力 (E+) になります

[‡]アラーム信号は、ラインドライバ信号またはトライステイトとして出力させることができます。発注時にお選びください。

[‡]TD インターフェースでは、低分解能に切り替えるためにピン 10 を 0 V に接続する必要があります。

グラフィックススピード

| クロック出力 オプション (MHz) | 最高速度 (m/s) | | | | | | | | | | |
|--------------------------|----------------|----------------|------------------|------------------|------------------|-----------------|-----------------|-----------------|----------------|----------------|----------------|
| | Ti0004 5 μm | Ti0020 1 μm | Ti0040 0.5 μm | Ti0100 0.2 μm | Ti0200 0.1 μm | Ti0400 50 nm | Ti1000 20 nm | Ti2000 10 nm | Ti4000 5 nm | Ti10KD 2 nm | Ti20KD 1 nm |
| 50 | 10 | 10 | 10 | 6.48 | 3.24 | 1.62 | 0.648 | 0.324 | 0.162 | 0.0654 | 0.032 |
| 40 | 10 | 10 | 10 | 5.40 | 2.70 | 1.35 | 0.540 | 0.270 | 0.135 | 0.054 | 0.027 |
| 25 | 10 | 10 | 8.10 | 3.24 | 1.62 | 0.810 | 0.324 | 0.162 | 0.081 | 0.032 | 0.016 |
| 20 | 10 | 10 | 6.75 | 2.70 | 1.35 | 0.675 | 0.270 | 0.135 | 0.068 | 0.027 | 0.013 |
| 12 | 10 | 9 | 4.50 | 1.80 | 0.900 | 0.450 | 0.180 | 0.090 | 0.045 | 0.018 | 0.009 |
| 10 | 10 | 8.10 | 4.05 | 1.62 | 0.810 | 0.405 | 0.162 | 0.081 | 0.041 | 0.016 | 0.0081 |
| 08 | 10 | 6.48 | 3.24 | 1.29 | 0.648 | 0.324 | 0.130 | 0.065 | 0.032 | 0.013 | 0.0065 |
| 06 | 10 | 4.50 | 2.25 | 0.90 | 0.450 | 0.225 | 0.090 | 0.045 | 0.023 | 0.009 | 0.0045 |
| 04 | 10 | 3.37 | 1.68 | 0.67 | 0.338 | 0.169 | 0.068 | 0.034 | 0.017 | 0.0068 | 0.0034 |
| 01 | 4.2 | 0.84 | 0.42 | 0.16 | 0.084 | 0.042 | 0.017 | 0.008 | 0.004 | 0.0017 | 0.0008 |
| アナログ出力 | 10 (-3dB) | | | | | | | | | | |

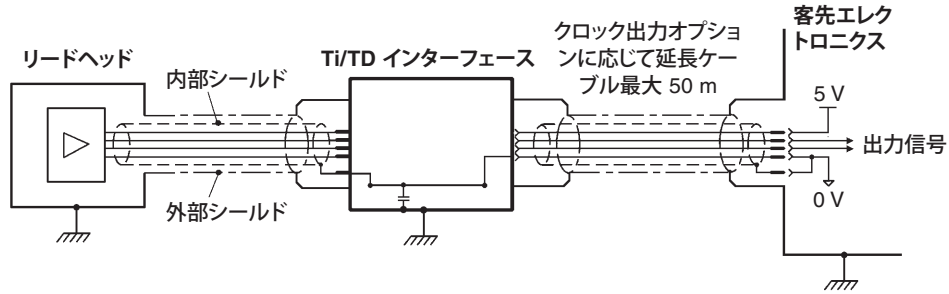
注意: TD インターフェースの最大速度は、上に定義されたように分解能に依存します。



すべてのインターフェース用の出力コネクタ:
D サブ 15 ピンコネクタ

電気結線

TONiC のアースとシールド

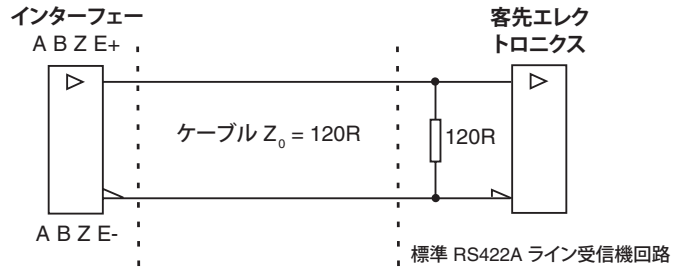


重要: 外部シールドを機械のアース(フィールドアース)に接続する必要があります。内部シールドは、客先エレクトロニクスの 0V にのみ接続する必要があります。内部シールドと外部シールドを絶縁するよう注意してください。内部シールドと外部シールドを一緒に接続すると、0Vとアースがショートし、電気ノイズの問題が発生します。

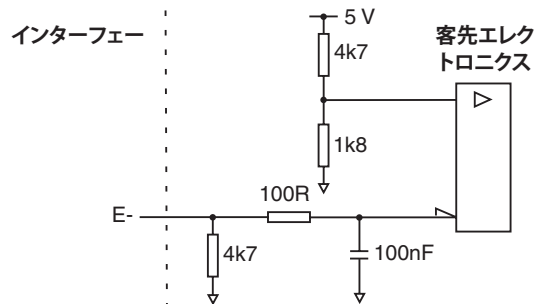
注: リードヘッドと Ti/TD インターフェース間の最大ケーブル長は 10 m です。

推奨信号終端処理

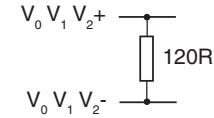
デジタル出力



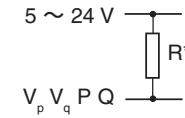
アラームがシングルエンドの場合 (Ti オプション A、B、C、D)



アナログ出力

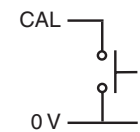


リミット出力 (TD インターフェースにリミットなし)



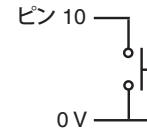
*抵抗 R を使用して最大電流 20 mA を越えないようにしてください。もしくは適切なリレーまたは光断路器を使用。

リモート CAL 操作 (アナログバージョンのみ)



すべての Ti/TD インターフェースには、CAL/AGC 機能を有効にするためのプッシュボタンスイッチが搭載されています。しかし、CAL/AGC のリモート操作はアナログ Ti0000 インターフェースのピン 14 で可能になります。インターフェースを使用しないアプリケーションの場合は、CAL/AGC のリモート操作が不可欠になります。

TD インターフェース分解能切り替え



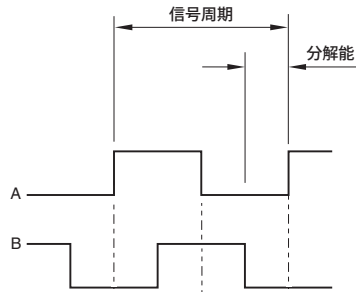
低分解能に切り替えるためにピン 10 を 0V に接続します。

出力仕様

デジタル出力信号

形状 - 矩形波ディファレンシャルラインドライバを EIA RS422A に出力 (P および Q リミットを除く)

インクリメンタル[†] 2チャンネル A と B (90°の位相差)



リファレンス[†]
Z ———— 長さが分解能に等しく、両方向に繰り返し再現性のあるパルス Z

ワイドリファレンス[†]
Z ———— 長さが信号周期に等しく、両方向に繰り返し再現性のあるパルス Z

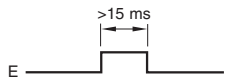
注意: 使用するコントローラのニーズに合わせて、発注時に「スタンダード」か「ワイド」リファレンスをお選びください。
Ti0004 では、広いリファレンスマークが使用できません。

リミット オープンコレクター出力、非同期パルス
デジタル Ti インターフェースのみ



注意: Ti インターフェースにリミットなし。オプション E、F、G、H の場合は P リミットが E+ になります。

アラーム[†] 非同期パルス

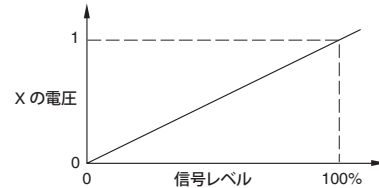


信号レベルが 20% 未満または 135% を超えたときにアラーム発信。さらに、リードヘッドのスピードが速過ぎる場合にも E- 出力は Ti オプション A、B、C、D のみ

またはトライステイトアラーム

アラーム状態になると、ディファレンシャル信号が送出され、15 ms 以上にわたって強制的に開回路となります。

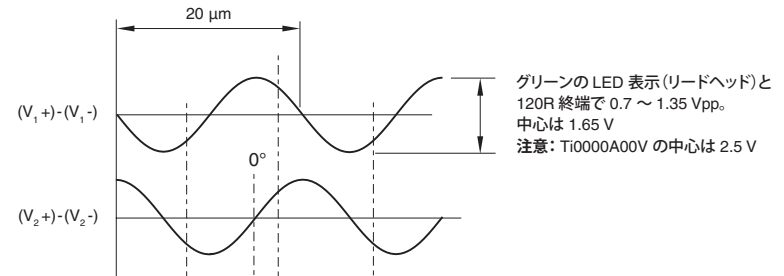
セットアップ^{*}



セットアップ信号の電圧は、インクリメンタル信号振幅に比例

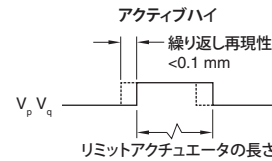
アナログ出力信号

インクリメンタル 2チャンネル差分正弦波 V_1 と V_2 (90°の位相差)



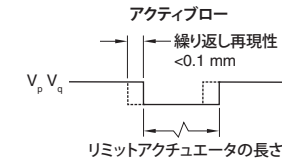
リファレンス
 $(V_0+)-(V_0-)$ ———— 0.8 ~ 1.2 Vpp
45°
360° (公称)
両方向に繰り返し再現性のあるディファレンシャルパルス V_0 。中心は 45°

リミット オープンコレクター出力、非同期パルス
Ti0000 インターフェースのみ

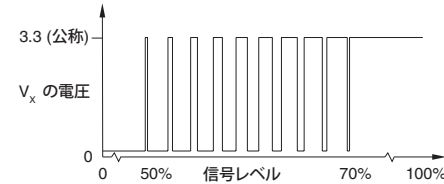


注意: Ti0000 インターフェースには、リードヘッドの「アクティブロー」信号を「アクティブハイ」出力に変換するトランジスタが含まれます。

Ti01x リードヘッドのみ



セットアップ^{*}




信号レベル 50%~70% では、 V_x はデューティサイクルで、20 μm の長さとなります。
3.3 V での時間は、インクリメンタル信号レベルとともに増加します。
信号レベル 70% 以上では、 V_x は公称 3.3 V

*ここに示されたセットアップ信号は、キャリブレーションでは示されません。

[†]わかりやすくするため、反転信号は表示していません。

一般仕様

| | | |
|-----------------------------|---|---|
| 電源 | 5 V ±10% | リードヘッドのみ 100 mA 未満 T103x と Ti0000 <100 mA T103x と Ti0004 ~ Ti20KD または TD4000 ~ TD0040 <200 mA 注意: 電流消費値はシステムが終端されていない状況 のものです。デジタル出力では、120R を用いて終端を 行った場合、1チャンネル (A+, A- など) あたり 25 mA の電流が余分に消費されます。 アナログ出力では、120Ω で終端を行った場合、1チャ ネルあたり合計 20 mA の電流が余分に消費されます。 EN (IEC) 60950 の SELV 要件に準拠した 5 V DC から電源を供給してください。 |
| 温度 (システム) | リプル 保管時 動作時 (UHV リードヘッド) ベーキング | 周波数最高 500 kHz で 200 mVpp -20 °C ~ +70 °C 0 °C ~ +70 °C +120 °C |
| 防水性能 (リードヘッド) (インターフェース) | | IP40 IP20 |
| 加速度 (リードヘッド) | 動作時 | 500 m/s ² BS EN 60068-2-7:1993 |
| 衝撃 (システム) | 動作時 | 500 m/s, 11 ms, ½ sine BS EN 60068-2-27:1993 |
| 振動 (システム) | 動作時 | 100 m/s, 55 Hz ~ 2000 Hz, BS EN 60068-2-6:1996 |
| 質量 | | リードヘッド 10 g インターフェース 100 g ケーブル 26 g/m UHV ケーブル 14 g/m |
| 環境 | | EU 指令 2011/65/EU (RoHS) 準拠 |
| リードヘッドケーブル (標準) | | ダブルシールド式、外径 4.25 ±0.25 mm。 屈曲寿命: 曲げ半径 20 mm 20 x 10 ⁶ イクル UL 認定コンポーネント  。 錫メッキ縊り単層シールドフッ素樹脂皮膜芯線。 |
| 最大ケーブル長 | | |
| リードヘッド~インターフェース | | 10 m |
| インターフェース~コントローラ | | |

| クロック出力オプション (MHz) | 最大ケーブル長 (m) |
|-------------------|-------------|
| 40 ~ 50 | 25 |
| <40 | 50 |
| アナログ | 50 |

レニショーのエンコーダシステムは、当該 EMC (電磁波妨害適合性) 標準にあわせて設計されていますが、EMC に準拠するには、正しい組み付けを行う必要があります。特に、シールドに関する手順について必ず注意してください。

RTLС スケールの技術仕様

| | |
|-----------|--|
| 形状 | 0.2 mm x 8 mm (厚さ x 幅, 公称値) |
| データムの固定 | Loctite 435 または機械式クランプ (A-9589-0077) |
| リファレンスマーク | 客先で選択した IN-TRAC 自動位相オプティカルリファレンスマークは、仕様温度と速度範囲において分解能単位までの繰り返し再現性を実現します。 L ≤100 mm スケールセンターに 1 つのリファレンスマークを配置。 L >100 mm 50 mm の間隔でリファレンスマークを配置。 |
| 材質 | 硬化焼戻しマルテンサイトステンレス鋼。 |
| 精度 | L <1m ±5 μm @20 °C L ≥1m ±5 μm/m @20 °C、国際基準に準拠したトレーサブルな校正です。 |
| 熱膨張係数 | ~10.6 μm/m/°C |
| 最長 | 10 m |

FASTRACK の技術仕様

| | |
|-------|---------------------------------------|
| 形状 | 0.4 mm x 18 mm (厚さ: 両面テープ込み x 幅, 公称値) |
| 材質 | 硬化焼戻しマルテンサイトステンレス鋼。 |
| 熱膨張係数 | ~10.6 μm/m/°C |
| 取付方法 | バックングテープ |
| 最短推奨長 | 100 mm |
| 最長 | 25 m |

レニショー株式会社
〒160-0004
東京都新宿区四谷4-29-8
レニショービル
T 03-5366-5315
F 03-5366-5320
E japan@renishaw.com

名古屋支社
〒461-0005
愛知県名古屋市東区東桜1-4-3
大信ビル3階
T 052-961-9511
F 052-961-9514
E japan@renishaw.com

RENISHAW 
apply innovation™

世界各国でのレニショーネットワークについては弊社のWebサイトをご覧ください。
www.renishaw.jp/contact

RENISHAW®および Renishaw ロゴに使用されているブロープシンボルは、英国およびその他の国における Renishaw plc の登録商標です。

apply innovationと、その他のレニショー製品および技術の名称や呼称は、Renishaw plcまたはレニショー子会社の登録商標です。

Loctite®はHenkel Corporationの登録商標です。

© 2011-2023 Renishaw plc All rights reserved 発行日: 2023年8月