

FORTiS-S™ クローズドタイプエンコーダシステム



目次

| | | | |
|------------------------------|---|--------------------------------------|----|
| 1 法的通知 | 1 | 6 製品仕様 | 10 |
| 1.1 著作権について | 1 | 7 取付け手順: 本体 | 11 |
| 1.2 商標について | 1 | 7.1 密閉したリニアエンコーダの保護 | 11 |
| 1.3 特許について | 1 | 7.2 取付け: 全般 | 11 |
| 1.4 お断り | 1 | 8 取付け手順: リードヘッド | 12 |
| 1.5 保証 | 1 | 8.1 測定長 | 12 |
| 1.6 規格適合宣言 | 1 | 8.2 測定の開始位置 | 12 |
| 1.7 規格準拠 | 1 | 8.3 アライメントブラケットを使用する方法 | 12 |
| 1.8 使用目的 | 1 | 8.3.1 アライメントブラケットを使った取付け | 13 |
| 1.9 警告 | 1 | 8.4 セットアップ用シムを使用する方法 | 14 |
| 1.10 関連情報 | 1 | 8.4.1 セットアップ用シムの使用方法 (フロント) | 14 |
| 1.11 包装 | 2 | 8.4.2 セットアップ用シムの使用方法 (サイド) | 15 |
| 1.12 REACH 規則 | 2 | 8.5 取付け補助具を使った取付け | 16 |
| 1.13 WEEE のリサイクルについて | 2 | 8.6 FORTiS のケーブル接続 | 18 |
| 2 FORTiS エンコーダシステムの概要 | 3 | 8.7 取付け状態の確認 | 19 |
| 2.1 作動テスト | 3 | 8.8 エアの供給 | 20 |
| 2.2 メンテナンス | 3 | 9 電気結線 | 21 |
| 2.3 修理 | 3 | 9.1 電気結線の準備 | 21 |
| 3 パーツリスト | 4 | 9.2 FORTiS のアースとシールド | 21 |
| 3.1 構成品 | 4 | 10 ケーブルとシリアルインターフェース | 22 |
| 3.2 非付属品、必要工具 | 4 | 10.1 一般仕様 | 22 |
| 3.3 オプション | 5 | 10.2 許容ケーブル長 | 22 |
| 3.3.1 取付け補助具 | 5 | 10.3 BiSS C シリアルインターフェース | 24 |
| 3.4 対応ケーブル | 5 | 10.4 FANUC シリアルインターフェース | 25 |
| 3.4.1 FORTiS コネクタ | 5 | 10.5 Mitsubishi シリアルインターフェース | 27 |
| 4 保管と取扱い | 6 | 10.6 Panasonic シリアルインターフェース | 28 |
| 5 取付け図 | 7 | 10.7 Siemens DRIVE-CLiQ シリアルインターフェース | 29 |
| 5.1 取付け面の準備 | 7 | | |
| 5.2 位置決め用エッジまたはダウエルピン | 7 | | |
| 5.3 取付けの向き | 7 | | |
| 5.4 FORTiS システムの取付け図 | 8 | | |
| 5.5 取付け穴位置一覧表 | 9 | | |

1 法的通知

1.1 著作権について

© 2018-2021 Renishaw plc. 無断転用禁止。

レニショーの書面による許可を事前に受けずに、本文書の全部または一部をコピー、複製、その他のいかなるメディアへの変換、その他の言語への翻訳をすることを禁止します。

1.2 商標について

RENISHAW® およびプローブシンボルは、Renishaw plc の登録商標です。レニショー製品の名称および呼称ならびに「apply innovation」マークは、Renishaw plc およびその子会社の商標です。

BiSS® は、iC-Haus GmbH の登録商標です。

その他のブランド、製品、または会社名は、各々の所有者の商標です。

1.3 特許について

レニショーのエンコーダシステムおよび同様の製品の特長は、次の特許および特許により保護される適応ならびに応用の対象です。

| | | | | |
|---------------|-------------|---------------|-----------|---------------|
| CN1260551 | US7499827 | JP4008356 | GB2395005 | US20100163536 |
| US20150225858 | CN102197282 | EP2350570 | JP5480284 | US8505210 |
| KR1630471 | CN102388295 | EP2417423 | KR1701535 | US2012007980 |
| CN102460077 | EP2438402 | US20120072169 | KR1851015 | JP6074392 |
| JP5755223 | EP01103791 | US6465773 | | |

1.4 お断り

本書作成にあたり細心の注意を払っておりますが、レニショーは法律により認められる範囲で、いかなる保証、条件提示、表明、損害賠償も行いません。

レニショーは、本文書ならびに、本書記載の本装置、および/またはソフトウェアおよび仕様、事前通知の義務なく、変更を加える権利を有します。

1.5 保証

お客様とレニショーとの間で合意し、お客様とレニショーが個別契約書に署名している場合を除き、本装置および/またはソフトウェアの販売条件は、レニショーの標準販売条件に従います。レニショーの標準販売条件は、かかる装置および/またはソフトウェアに付随するものであり、また、レニショーまで請求できます。

レニショーは、関連するレニショーの説明書に記載されているとおりに正確に、設置および使用されていることを条件として、レニショーの装置とソフトウェアを、限定期間にわたって保証します（標準販売条件に記載）。保証の詳細については、標準販売条件をご確認ください。

第三者サプライヤからお客様が購入した装置および/またはソフトウェアは、かかる装置および/またはソフトウェアに付随する、個別の販売条件に委ねられます。詳細については、該当の第三者サプライヤにお問い合わせください。

1.6 規格適合宣言

Renishaw plc は、FORTiS エンコーダシステムが以下の規定の必須要件およびその他の関連する条項に準拠していることを宣言します

- ▶ 該当する EU 指令
- ▶ 英国の法律に基づいた該当する行政委任立法

規格適合宣言の全文については以下をご覧ください www.renishaw.jp/productcompliance

1.7 規格準拠

連邦規則集 (CFR) FCC 15 章 – 無線機器

47 CFR セクション 15.19

本製品は、FCC 規格の 15 章に準拠しています。本製品の運用にあたっては、下記の条件の対象となります。

(1) 本製品が、他の製品に対し有害な干渉を引き起こさないこと、そして (2) 本製品が、意図しない操作から引き起こされた場合も含み、いかなる干渉を受信しても受容できること。

47 CFR セクション 15.21

本製品に対し、Renishaw plc や代理店が認可していない変更または改造を行うと、製品保証対象外となる場合がありますのでご注意ください。

47 CFR セクション 15.105

本製品は、FCC 規格の 15 章に定義されたクラス A デジタル製品準拠のテストに、合格および認定されています。これらの規格は、工業目的の使用環境下における深刻な干渉に対し、十分な保護対策が取られていることを規定したものです。この機器は電波を生成、使用、放出することがあり、ユーザーガイドに従った取付けまたは使用を行わない場合、無線通信に深刻な干渉を引き起こすことがあります。本製品を有害な干渉を引き起こしやすい住宅地などで使用する場合は、各利用者の責任において対策を行う必要があります。

47 CFR セクション 15.27

本装置は、周辺装置にシールドケーブルを使用した状態でテストされています。規格に準拠するためには、装置にシールドケーブルを使用する必要があります。

1.8 使用目的

クローズドタイプエンコーダシステムは、工作機械などの工業環境下での精密測定を意図して設計されています。レニショーが発行する資料ならびに標準販売条件およびその他の関連する法令に準拠して、取付け、操作およびメンテナンスを行う必要があります。

1.9 警告

工作機械を使用する場合は、保護眼鏡の着用を推奨します。

1.10 関連情報

FORTiS エンコーダシリーズの詳細については、FORTiS データシートを参照してください。データシートについては、最寄りのレニショーオフィスまでお問い合わせいただくか、当社 Web サイトをご覧ください

www.renishaw.jp/fortisdownloads

また、データシート「FORTiS アブソリュートエンコーダ用ケーブル」(レニショーパーツ No. L-9517-0072) もご覧ください。

1.11 包装

製品の包装には、以下の材質のものが含まれており、リサイクルが可能です。

| 包装部材 | 材質 | ISO 11469 | 内容 |
|------|---------------|-----------|--------|
| 木箱 | ボール紙 | 該当なし | リサイクル可 |
| 外箱 | 合板および軟材 | 該当なし | リサイクル可 |
| | ポリプロピレン | PP | リサイクル可 |
| 緩衝材 | 低密度ポリエチレンフォーム | LDPE | リサイクル可 |
| | ボール紙 | 該当なし | リサイクル可 |
| 袋 | 高密度ポリエチレン | HDPE | リサイクル可 |
| | 金属化ポリエチレン | PE | リサイクル可 |

1.12 REACH 規則

高懸念物質 (Substances of Very High Concern, SVHC) を含む製品に関する規則 (EC) No. 1907/2006 (「REACH」) の第 33(1) 項で要求される情報については、下記を参照してください

www.renishaw.jp/REACH

1.13 WEEE のリサイクルについて



レニショーの製品や付随文書にこのシンボルが使用されている場合は、一般の家庭ごみと一緒に製品を廃棄してはならないことを示します。本製品を電気・電子機器廃棄物 (WEEE) の指定回収場所に持ち込み、再利用またはリサイクルができるようにすることは、エンドユーザーの責任に委ねられます。本製品を正しく廃棄することにより、貴重な資源を有効活用し、環境に対する悪影響を防止できます。詳細については、最寄りの廃棄処分サービスまたはレニショーまでお問い合わせください。

2 FORTiS エンコーダシステムの概要

高精度なフィードバックおよび測定が求められる、過酷な加工環境での使用を想定して設計された、クローズドタイプの光学式リニアエンコーダシステムです。当社の受賞歴のあるアブソリュート技術をベースにした堅牢な非接触式設計が採用されており、ベアリングやホイール付きのリードヘッドキャリッジといった内部部品がありません。そのため、信頼性が全体的に向上しています。また、接触式のシステム設計につきものの、ヒステリシスやバックラッシュも低減しています。

メカ的な信頼性の向上に加えて、機械の大半で用いられる基材に近い熱膨張率を持つ、頑丈なスチールスケールを採用しています。優れた測定精度を確保しつつ、熱の影響による誤差を抑えています。

特許取得済みのセットアップ LED により、エンコーダからの信号強度をひと目で確認できるため、正確なアライメントが可能です。直感的に操作できるため、取付け中に診断用に周辺機器を別で用意する必要がありません。綿密な設計が施された当社製取付け用アクセサリを使うことで、従来の方よりも簡単かつ短時間で取付けが可能です。また、ミスなく 1 回で確実に取付けられます。

2.1 作動テスト

関連する作動テストは、取付け業者/ユーザーの通常の手順に従って行ってください。

FORTiS-S システムを作動させるときおよびシステムの修理またはメンテナンスの後には、下記のチェックを必ず行ってください。

分解能チェック: 軸を任意の距離動かして、出力位置の変化が正しく変化することを確認します。

2.2 メンテナンス

メンテナンスの頻度は、システムメーカーによるリスク評価に準じて、システムメーカーが決定します。

FORTiS-S エンコーダシステム内には、ユーザーが自身で修理できるパーツはありません。

下記にあげるメンテナンスを推奨します。






- ▶ 本体のねじおよびリードヘッド固定ねじが適切に締め付けられているか確認します。
- ▶ ケーブルおよびコネクタが摩耗していないか、および破損していないか確認します。
- ▶ ケーブルコネクタがしっかりと接続されているか、および接続先が適切か確認します。
- ▶ エアパージコネクタが適切に締め付けられているか、およびエアチューブが適切に取り付けられているか確認します。
- ▶ DRIVE-CLiQ インターフェースを使用している場合は、取付けねじが適切に締め付けられているか確認します。

2.3 修理

- ▶ FORTiS-S エンコーダシステムの修理は、パーツの交換以外では行えません。
- ▶ 交換対象のパーツと同じパーツ No. のパーツを使用してください。
- ▶ 修理したシステムは、上述の「作動テスト」に従って取付けおよび作動させてください。
- ▶ 不具合が発生した場合は、詳細解析のためにレニショーまで該当コンポーネントをご返却ください。
- ▶ 破損したパーツを使用すると、保証が無効になります。





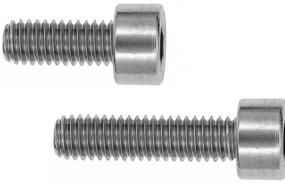
3 パーツリスト

3.1 構成品

| | 品目 | 内容 |
|--|----------------------|--|
|  | FORTiS エンコーダユニット | FORTiS クローズドタイプエンコーダシステム |
|  | 37mm リードヘッドセットアップ用シム | 取付け時に使用するプラスチック製のシム |
|  | エアパージコネクタ | エンコーダのエアパージ IN 側ポートのひとつを接続するために使用 |
|  | ケーブル接続用スパナ | エンコーダケーブルをリードヘッドにしっかりと接続するために使用 |
|  | アライメントブラケット | 2 個。運搬時にリードヘッドを固定するために使用。また、取付け時にリードヘッドの適切なアライメントを確保するために使用。 重要: 取付けが完了するまで保管しておいてください。 |
| | FORTiS 品質検査証明書 | エンコーダの仕様を証明します。また、トレーサビリティ用です |

| | | |
|---|------------------------|--|
|  | Siemens DRIVE-CLiQ の仕様 | Siemens 専用バージョンの FORTiS に付属 (29 ページを参照してください)。 |
|---|------------------------|--|

3.2 非付属品、必要工具

| | 品目 | 内容 |
|---|-------------|--|
|  | 5mm トルクスパナ | 本体取付けねじとリードヘッド取付けねじを締めるために使用 |
|  | 1.5mm 六角レンチ | ブランキングプラグを取り外すため使用 (エアパージ使用時のみ) |
|  | 4mm 六角レンチ | 取付け補助具を固定するために使用 本体/リードヘッド用 M5 ねじ (オプション) に使用 |
|  | 5mm 六角レンチ | リードヘッドを固定するために使用 |
|  | M6 ねじ | 長さ 35mm 以上の M6×1.0 ねじ 2 個。リードヘッドを取り付けるために使用 長さ 20mm 以上の M6×1.0 ねじ。本体を機械ベッドに取り付けるために使用 (必要数量については、9 ページの表を参照してください) |

3.3 オプション






3.3.1 取付け補助具 (パーツ No. A-9768-3580)

自由度が複数ある機械スライド面に、リードヘッドを取り付ける際の補助として使う、オプションツールです (16 ページを参照してください)。



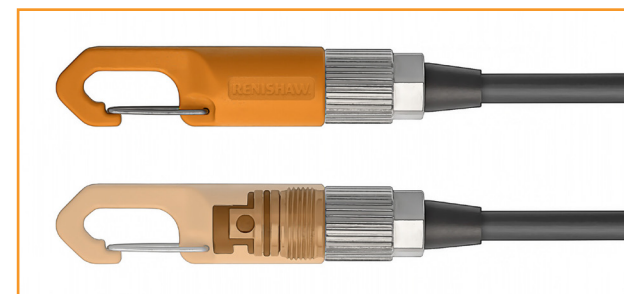
3.4 対応ケーブル (ケーブルは付属しません)

FORTiS エンコーダシリーズに関する詳細については、データシート「FORTiS アブソリュートエンコーダ用ケーブル」(レニショーパーツ No. L-9517-0072) を参照してください。この資料については、当社 Web サイト www.renishaw.jp/fortisdownloads からダウンロードしていただくか、当社までお問い合わせください。

| | 品目 | 内容 |
|--|----------------|--|
|  | エンコーダケーブルタイプ A | 外径 4.7mm、AWG28、7 芯、シングルシールド、黒被覆 長さ: 0.5m、1m、3m、6m、9m |
|  | エンコーダケーブルタイプ B | 外径 6.3mm、AWG23、6 芯 (3×ツイストペア)、シングルシールド、緑被覆 長さ: 0.5m、1m、3m、6m、9m |
|  | エンコーダケーブルタイプ D | 外装、外径 10mm、AWG28、7 芯 長さ: 1m、3m、6m、9m |
|  | 延長ケーブルタイプ B | 外径 6.3mm、AWG23、6 芯 (3×ツイストペア)、シングルシールド、緑被覆 長さ: 1m、3m、6m、9m、15m、20m |
|  | 延長ケーブルタイプ C | 外径: 7.8mm、AWG20 (電力)×2、AWG23 (信号)×4、AWG28 (検出)×2、シングルシールド、緑被覆 未終端、最長 100m |

3.4.1 FORTiS コネクタ

すべてのエンコーダケーブルに、リードヘッドと接続するための FORTiS コネクタが付属します。クリップ付き保護キャップが付いたコネクタです。クリップは、ケーブル取回しの際に活用してください。



4 保管と取扱い

重要: 開封時や取付け時、取付け面に傷つかないように注意して扱ってください。

保管時温度

-20°C~+70°C



動作時温度

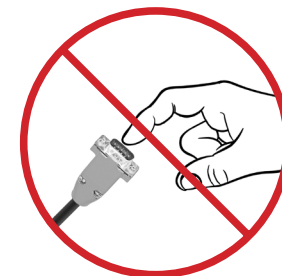
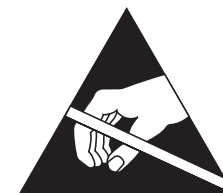
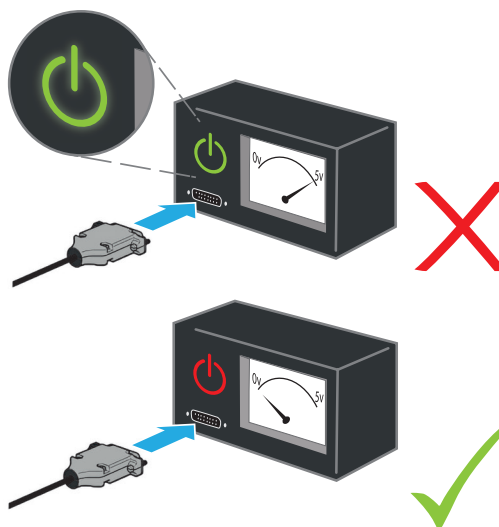
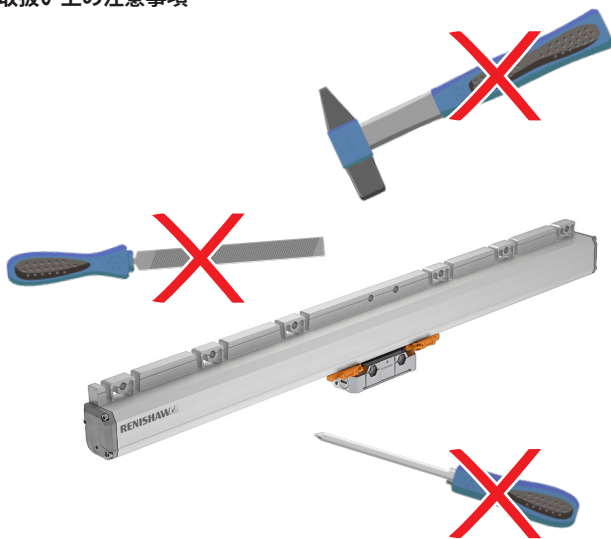
0°C~+50°C



相対湿度 95% (結露なきこと) IEC 60068-2-78



取扱い上の注意事項



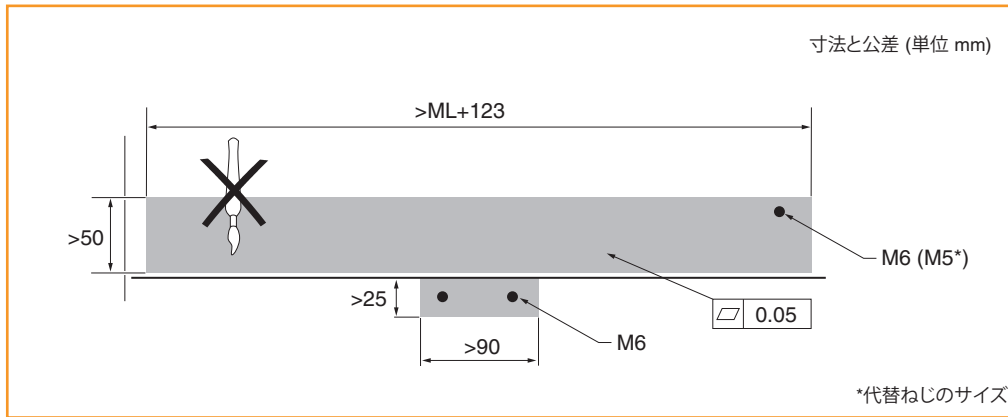
5 取付け図

5.1 取付け面の準備

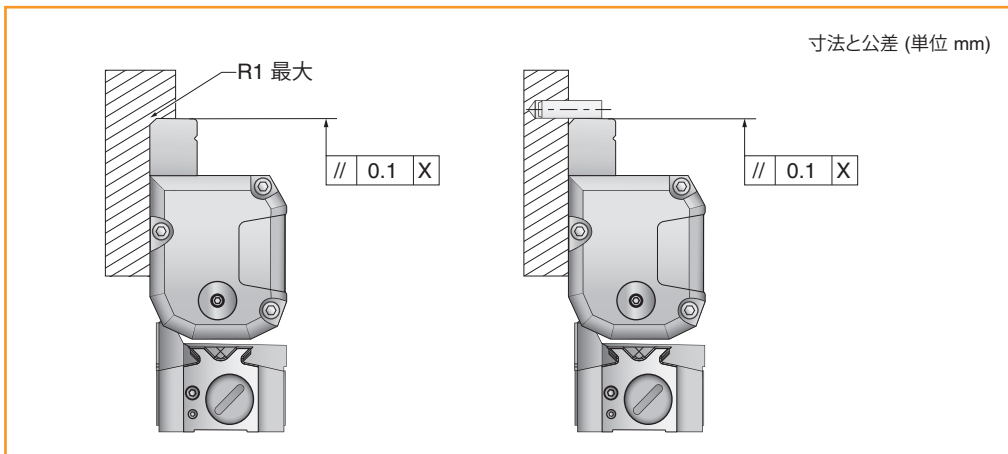
正しく動作させるために、取付け面を下記のとおり準備してください。

- 平面度 0.05mm/m
- 塗料が付着しておらず、バリがないこと
- 取付け穴の位置については、取付け図を参照してください。

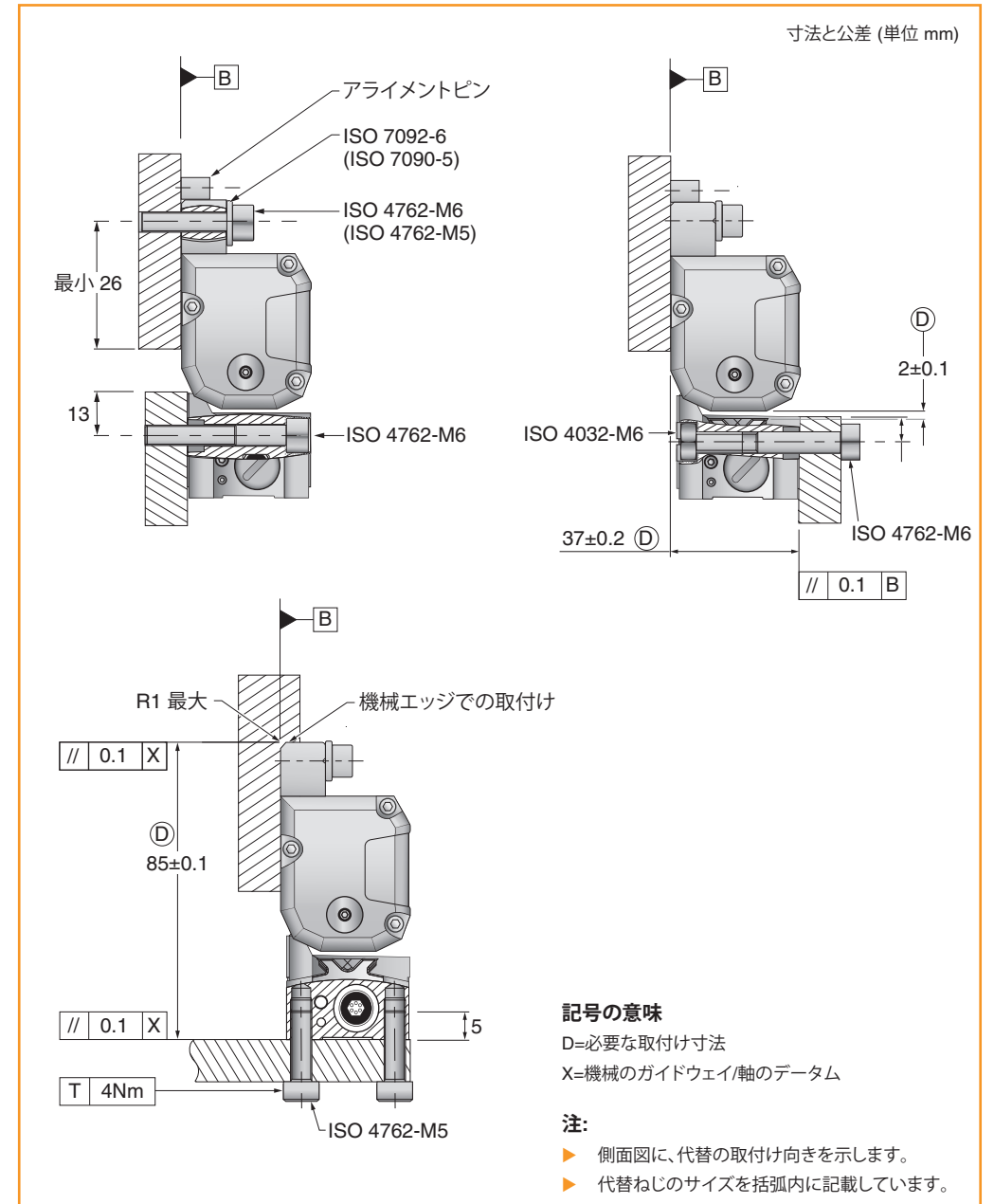
より簡単に短時間で取り付けるために、エンコーダを取り付ける対象の機械軸には、データムエッジかアライメントしたダウエルピンを用意しておくことを推奨します。本体の端を配置しやすくなり、また動作軸に対して平行出ししやすくなります。



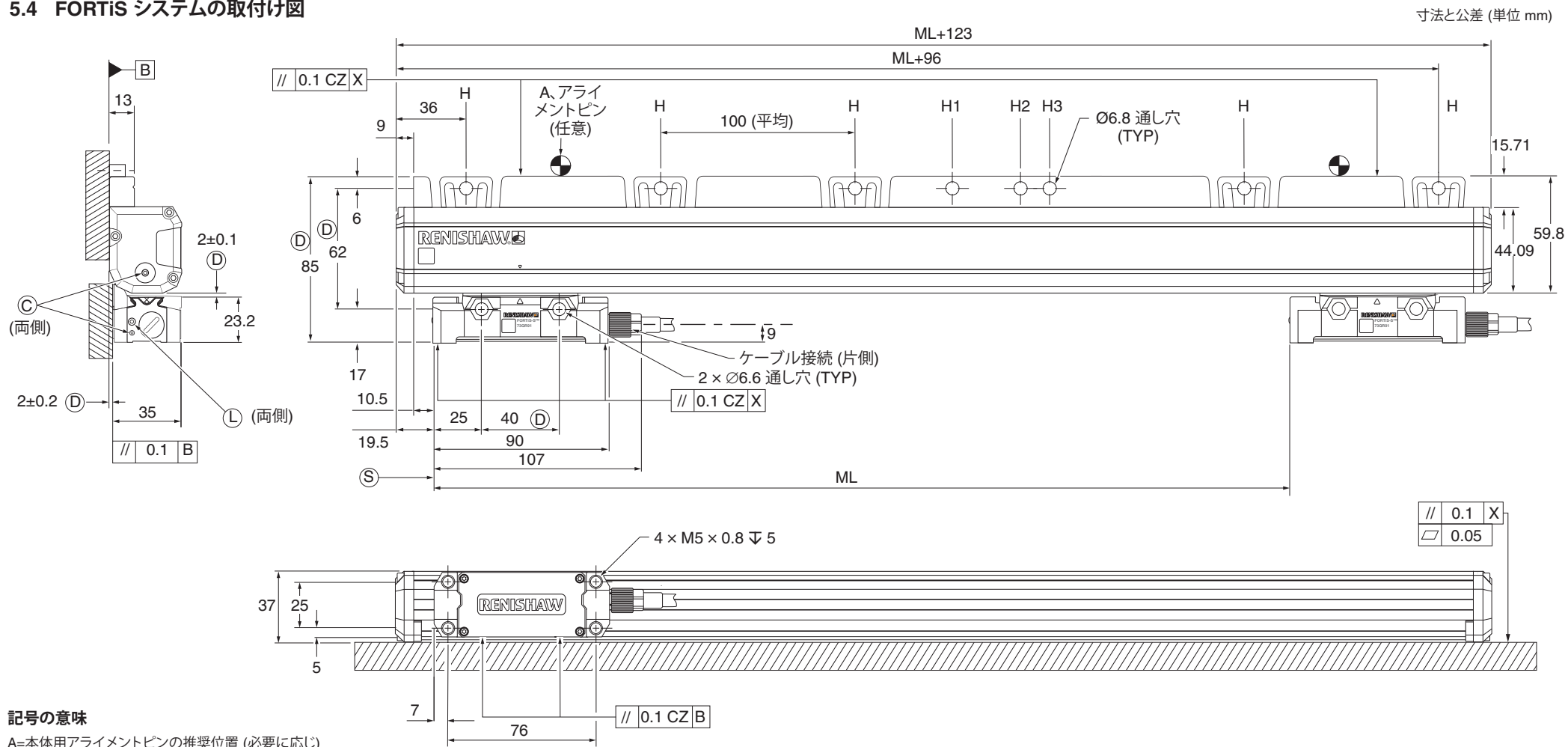
5.2 位置決め用エッジまたはダウエルピン



5.3 取付けの向き



5.4 FORTis システムの取付け図



記号の意味

- A=本体用アライメントピンの推奨位置 (必要に応じ)
最初と最後の取付け穴から 300~500mm ごとに配置
- C=エアパージ IN 側ポート
- D=必要な取付け寸法
- H=取付け穴
- H1=取付け穴 (熱基準点、推奨)
- H2 および H3=取付け穴 (熱基準点、非推奨)
- L=LED によるセットアップ状態の表示
- ML=測定長
- S=測定長の開始位置
- X=機械のガイドウェイ/軸のデータム

5.5 取付け穴位置一覧表

| 測定長 | 全長 | 推奨熱基準点 | | 非推奨熱基準点* | | 取付け穴 H 100mm 間隔 | | |
|----------|------|------------|------------|------------|-----------------|--------------------|-----------------|-----------|
| | | 取付け穴 H1 | 取付け穴 H2 | 取付け穴 H3 | 最初の 取付け 穴 | アキ | 最後の 取付け 穴 | 取付け 穴数 |
| 140 | 263 | 136 | 171 | - | 36 | 136 | 236 | 2 |
| 240 | 363 | 186 | 221 | 236 | 36 | 236 | 336 | 3 |
| 340 | 463 | 236 | 271 | - | 36 | 236 | 436 | 4 |
| 440 (図示) | 563 | 286 | 321 | 336 | 36 | 336 | 536 | 5 |
| 540 | 663 | 336 | 371 | - | 36 | 336 | 636 | 6 |
| 640 | 763 | 386 | 421 | 436 | 36 | 436 | 736 | 7 |
| 740 | 863 | 436 | 471 | - | 36 | 436 | 836 | 8 |
| 840 | 963 | 486 | 521 | 536 | 36 | 536 | 936 | 9 |
| 940 | 1063 | 536 | 571 | - | 36 | 536 | 1036 | 10 |
| 1040 | 1163 | 586 | 621 | 636 | 36 | 636 | 1136 | 11 |
| 1140 | 1263 | 636 | 671 | - | 36 | 636 | 1236 | 12 |
| 1240 | 1363 | 686 | 721 | 736 | 36 | 736 | 1136 | 13 |
| 1340 | 1463 | 736 | 771 | - | 36 | 736 | 1436 | 14 |
| 1440 | 1563 | 786 | 821 | 836 | 36 | 836 | 1563 | 15 |
| 1540 | 1663 | 836 | 871 | - | 36 | 836 | 1636 | 16 |
| 1640 | 1763 | 886 | 921 | 936 | 36 | 936 | 1736 | 17 |
| 1740 | 1863 | 936 | 971 | - | 36 | 936 | 1836 | 18 |
| 1840 | 1963 | 986 | 1021 | 1036 | 36 | 1036 | 1936 | 19 |
| 2040 | 2163 | 1086 | 1121 | 1136 | 36 | 1136 | 2136 | 21 |
| 2240 | 2363 | 1186 | 1221 | 1236 | 36 | 1236 | 2336 | 23 |
| 2440 | 2563 | 1286 | 1321 | 1336 | 36 | 1336 | 2536 | 25 |
| 2640 | 2763 | 1386 | 1421 | 1436 | 36 | 1436 | 2736 | 27 |
| 2840 | 2963 | 1486 | 1521 | 1536 | 36 | 1536 | 2936 | 29 |
| 3040 | 3163 | 1586 | 1621 | 1636 | 36 | 1636 | 3136 | 31 |

*非推奨熱基準点の穴は、古い廃版となったエンコーダとボルト穴の互換性を確保するためのものです。
新規の機械は、推奨熱基準点のみを使うような設計にしてください。

6 製品仕様

| | |
|--------------|--|
| 対応スケール | レニショー製ステンレススチールスケール (アブソリュート目盛りのシングルトラック) |
| 熱膨張率 (20°C) | 10.1±0.2µm/m/°C |
| 熱基準点 | 中央点 (測定長の半分のエンコーダ位置) |
| 測定長 (mm) | 140、240、340、440、540、640、740、840、940、1040、1140、1240、1340、1440、1540、1640、1740、1840、2040、2240、2440、2640、2840、3040 |
| 精度等級 | 高等級: ±3µm 標準等級: ±5µm |
| 分解能* | 0.5nm, 1nm, 1.25nm, 10nm, 12.5nm, 25nm, 50nm |
| 周期誤差 (平均) | ±40nm |
| ジッタ (RMS) | 10nm |
| シリアルインターフェース | BiSS C, FANUC (α/α_i), Mitsubishi, Panasonic, Siemens DRIVE-CLiQ (外部インターフェース経由) |
| エンコーダの電気結線 | カスタム M12 ケーブルコネクタ (引出し方向は任意で変更可能) |
| コントローラの電気結線 | M12 8 ピン, FANUC 20 ピン, Mitsubishi 10 ピン, M23 17 ピン, D サブ 9 ピン, LEMO 14 ピン, フライングリード |
| ケーブル長 | 最長 100m (延長ケーブル使用時) |
| 電源 | 5V±10% 最大 1.25W (250mA@5V) 注: 電流消費値は、FORTiS システムが終端されている場合の値です。IEC 60950-1 の SELV 要件に準拠した DC5V から電源を供給してください。 リップル 最大 200mVpp@最大周波数 500kHz |

* 該当する精度等級とシリアルインターフェースについては、右側の表を参照してください。

| | |
|---------------------|--|
| セットアップ LED | 信号強度と色の関係: 優良: 青 良好: 緑 最低限: オレンジ 不良: 赤 信号なし: 赤点滅 |
| 最高速度 | 4m/s |
| 加速度 (スケール固定時) | 測定方向で <200m/s ² |
| 移動力 (ヘッドを動かすのに必要な力) | <5N |
| 振動 (55Hz~2000Hz) | ハウジング: <300m/s ² , IEC 60068-2-6 準拠 リードヘッド: <300m/s ² , IEC 60068-2-6 準拠 |
| 衝撃 (11ms 正弦半波) | <300m/s ² , IEC 60068-2-27 |
| 動作時温度 | 0°C~50°C |
| 耐環境性能 | IP53 (適切な取付け時)、IP64 (エアパージ使用時) |
| エアパージ要件 | エア圧=1bar (エンコーダにて) 適正エア圧で供給すると、内蔵の弁により、流量が 2l/min に制限されます。 エアの品質については、 20 ページを参照してください |
| 重量 | 0.27kg+2.0kg/m |

精度等級/シリアルインターフェース別分解能 (標準オプション)

| 精度等級 | シリアルインターフェース | 分解能 (nm) | |
|------|---|----------|----------------------|
| | | シングル | デュアル |
| 3 µm | BiSS C, Mitsubishi, Panasonic, Siemens DRIVE-CLiQ | 1 | |
| | FANUC | | 1 / 0.5 10 / 1.25 |
| 5 µm | BiSS C, Mitsubishi, Panasonic, Siemens DRIVE-CLiQ | 10 | |
| | FANUC | 50 | 50 / 12.5 50 / 25 |

重要: インストレーションガイドで規定した適切な取付けを行った場合の仕様です。不明な点があれば、レニショーまでお問い合わせください。

7 取付け手順: 本体

7.1 密閉したリニアエンコーダの保護

IP53 を確保するには、EN 60529/IEC 60529 に従って、シーリングリップに水がかからないように配置する必要があります。

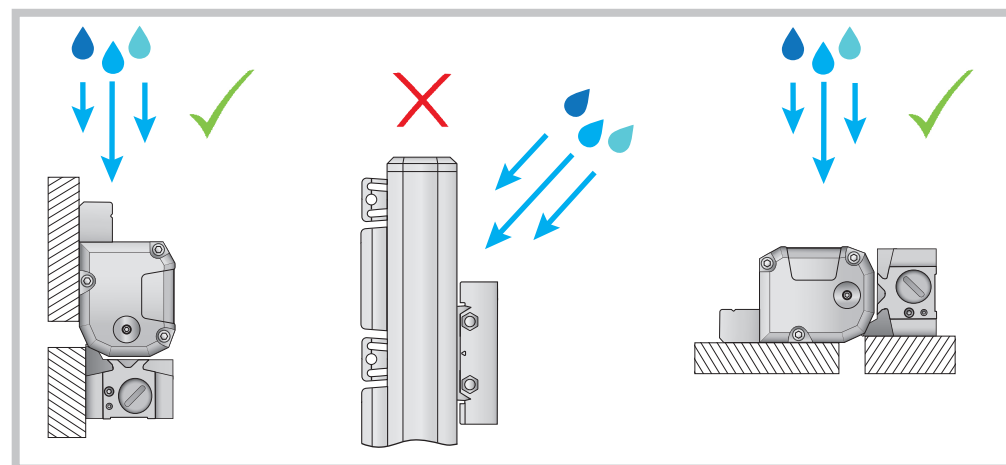
IP64 を確保する場合は、[20 ページを参照してください](#)。

7.2 取付け: 全般

本体の取付け方法は、リードヘッドの取付け方法がいずれであっても同じです。また、説明のためにダウエルピンを記載していますが、データムエッジを使用する場合でも手順は同じです。データムエッジもダウエルピンも使用できない場合は、本体の取付け穴を揃える方法を用いてください*。

取付け前に、取付け面をきれいにしておいてください。

*データムエッジもダウエルピンも使用できない場合は、機械軸に対する本体の平行度を、ダイヤルゲージで確認することを推奨します。



8 取付け手順: リードヘッド

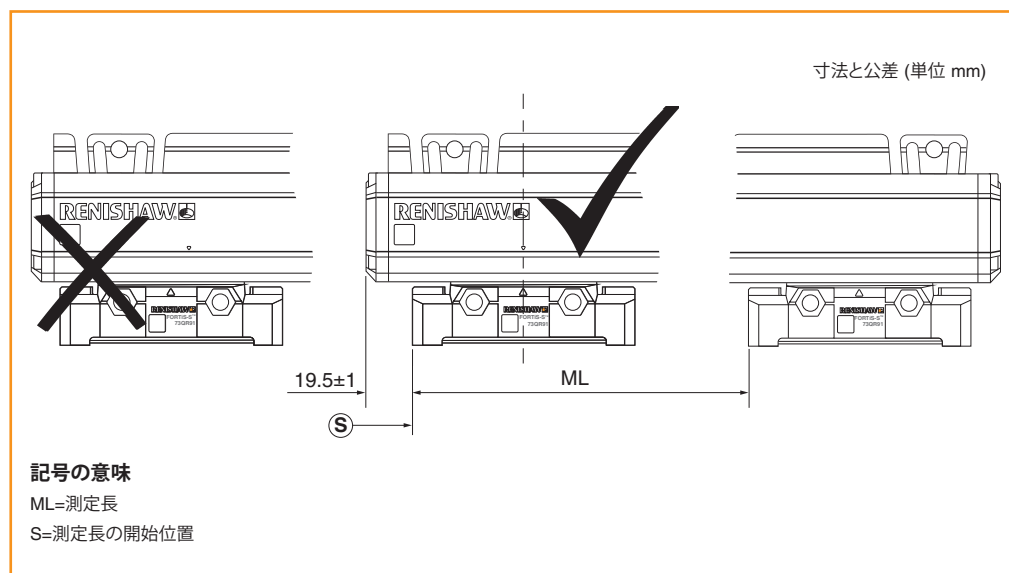
リードヘッドの取付けには、3 種類の方法があります。多種多様な機械タイプや取付け面に対応できます。下記に概要を記載します。

なお、本体の取付けについては、11 ページに記載の手順に従ってください。本体の取付け方法は、リードヘッドの取付け方法がいずれであっても同じです。

8.1 測定長

測定の開始位置は、本体に矢印で示されています。リードヘッドに刻まれている矢印を、この矢印に揃えて、リードヘッドが測定長内に収まるようにします。

8.2 測定の開始位置

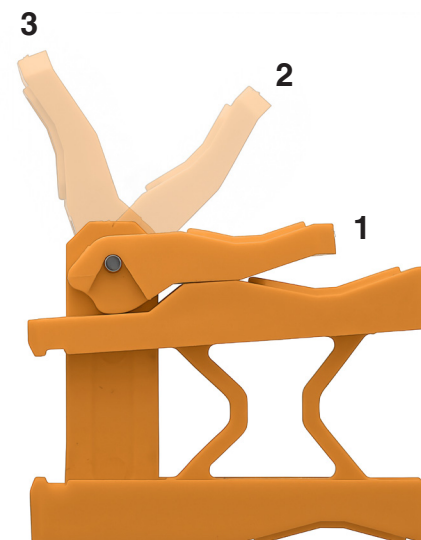


警告: リードヘッドが測定長内に収まっていないと、衝突や破損につながる可能性があります。

8.3 アライメントブラケットを使用する方法

FORTiS は、アライメントブラケットを装着した状態で納品します。持運び時に、リードヘッドを本体に固定したり、保護したりするのに便利です。また、公称取付け高さにリードヘッドを取り付けるためにも使用できます。

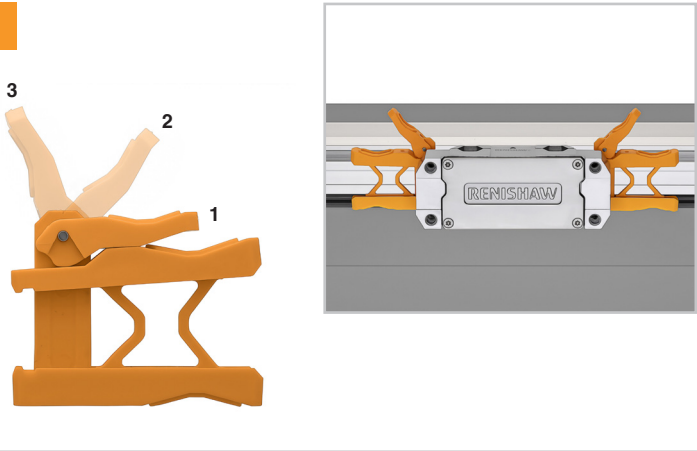
アライメントブラケットには、3 種類の動作位置があります。下表に詳細を記載します。



| 位置 | 状態 | 内容 |
|----|--------|---|
| 1 | クローズ | 持運び用に、アライメントブラケットが、リードヘッドを本体に固定している状態です |
| 2 | セミオープン | 適切な取付け高さを維持したまま、アライメント調整のためにリードヘッドを動かせる状態です |
| 3 | オープン | 取付け後に、アライメントブラケットを本体から取り外せる状態です |

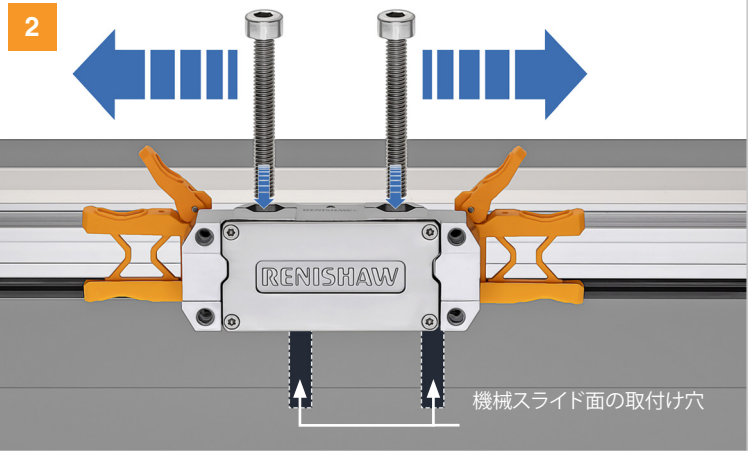
8.3.1 アライメントブラケットを使った取付け

1



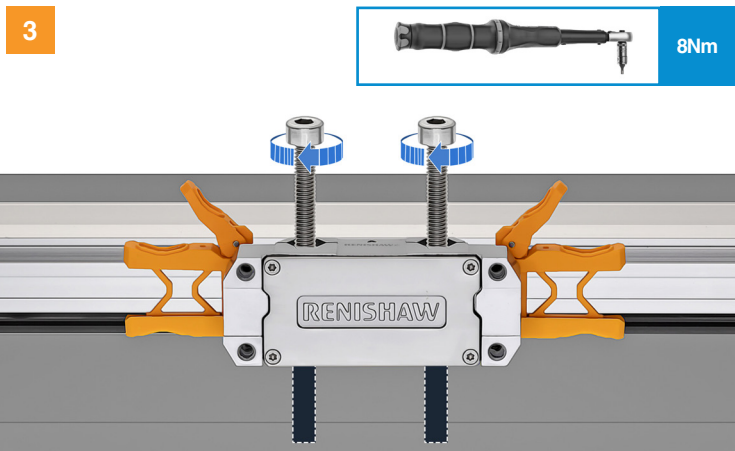
アライメントブラケットを位置 2 にセットします。

2



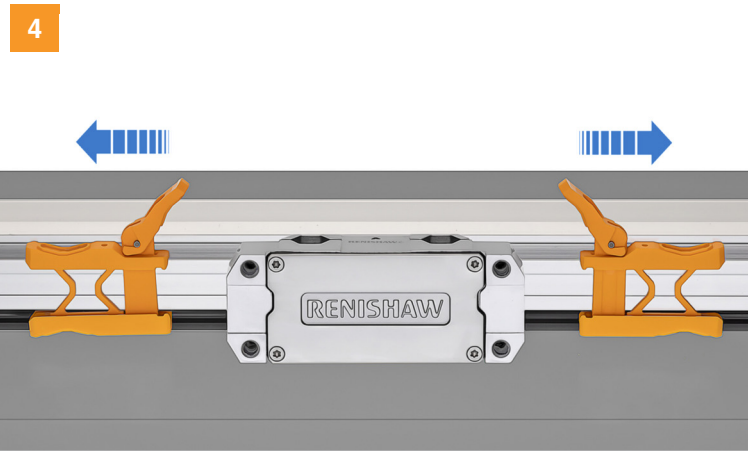
リードヘッドの取付け穴が機械スライド面の取付け穴とそろそろ、リードヘッドをスライドします。

3



M6 ねじ 2 本でリードヘッドを固定します。締付けトルクは 8Nm です。

4



アライメントブラケットを位置 3 にセットして開きます。アライメントブラケットをリードヘッドと反対方向にスライドして、本体から取り外します。

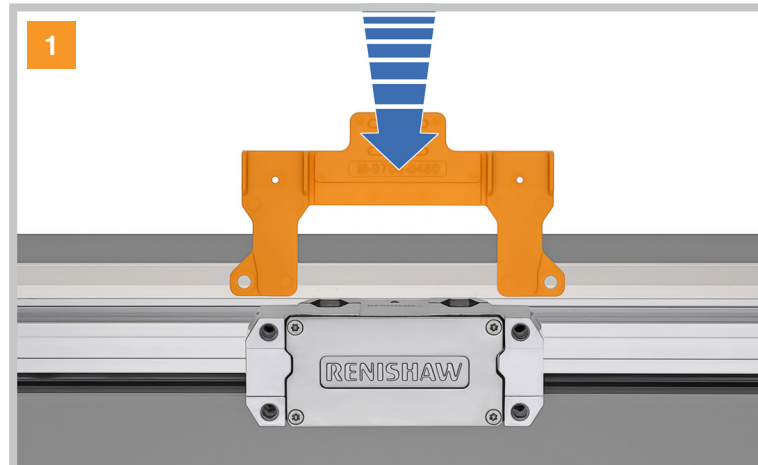
注: リードヘッドの取付け後、アライメントブラケットは必ず取り外してください。

8.4 セットアップ用シムを使用する方法

この方法を用いる場合は、取付けの直前にアライメントブラケット (13 ページを参照してください) を外してください。

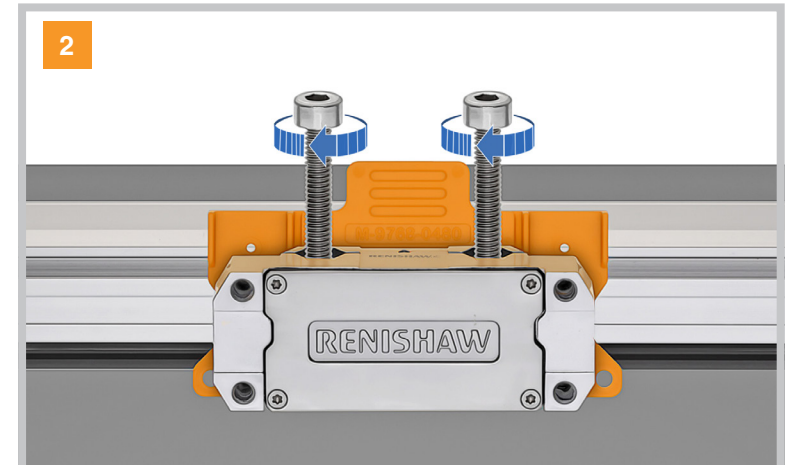
取付け時に、横からアクセスできない場合には、アライメントブラケットの代わりにセットアップ用シムを使用します。本体に対して適切にリードヘッドを配置できます。シムは、リードヘッドと本体の間に簡単に挿入できます。

8.4.1 セットアップ用シムの使用方法 (フロント)



リードヘッドと本体の間にセットアップ用シムを配置します。

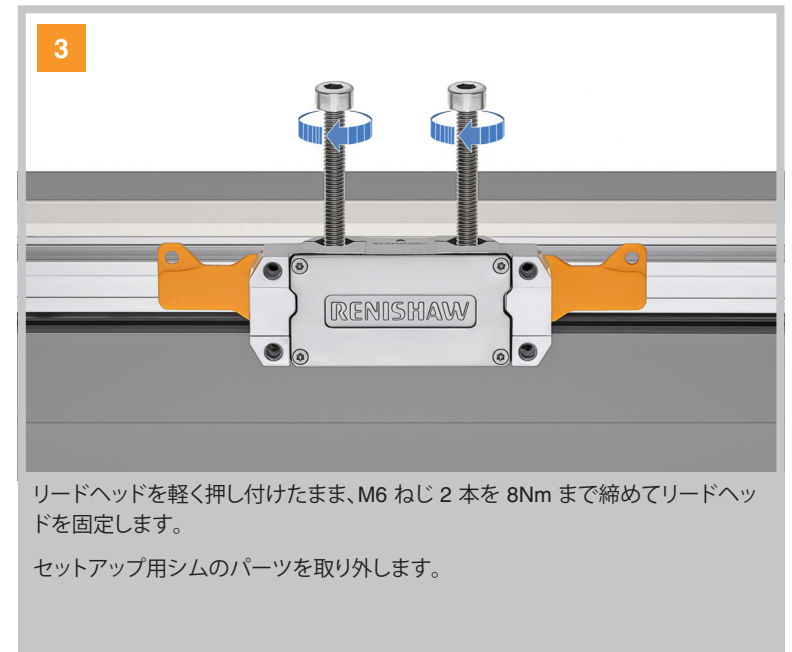
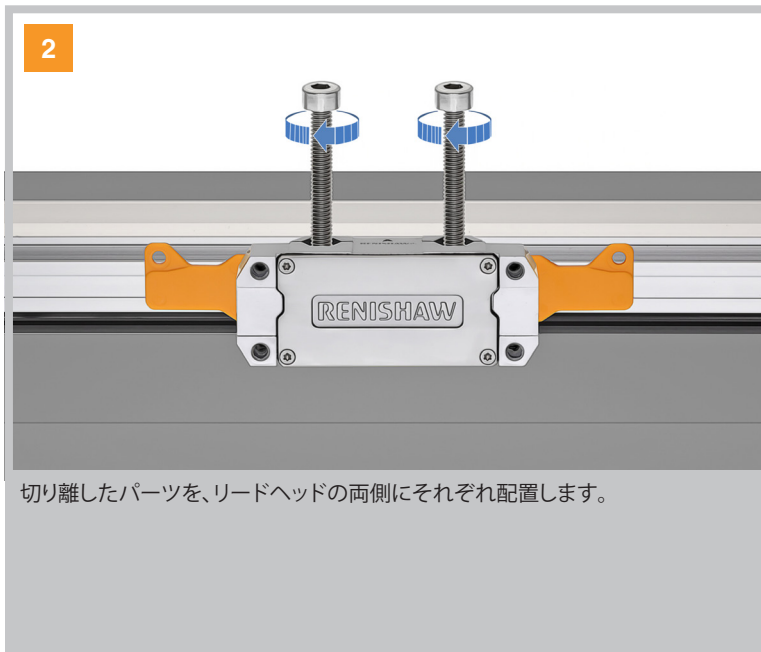
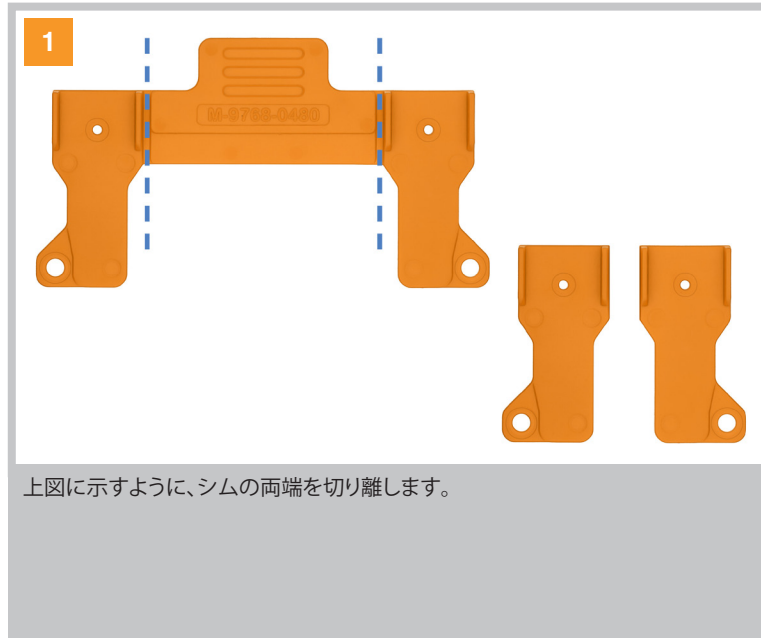
リードヘッドを軽くシムに押し付けて、取付け高さを確保しながらリードヘッドの取付け穴をそろえます。



リードヘッドを軽く押し付けたまま、M6 ねじ 2 本でリードヘッドを固定します。締付けトルクは、8Nm です。

セットアップ用シムを取り外します。

8.4.2 セットアップ用シムの使用方法 (サイド)

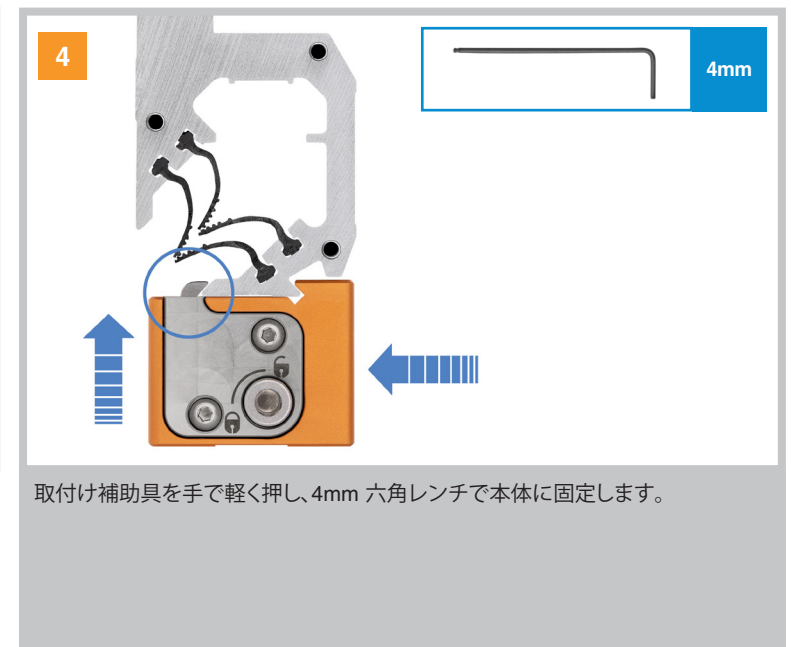
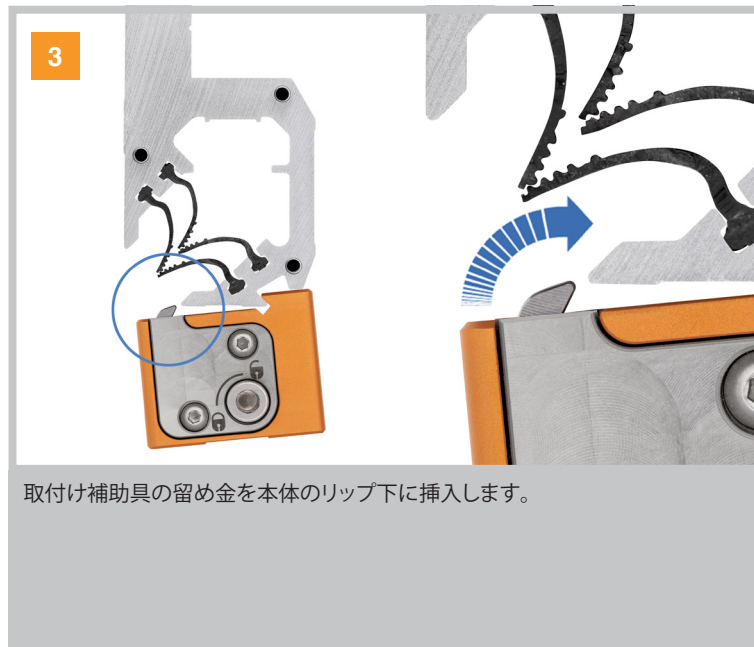
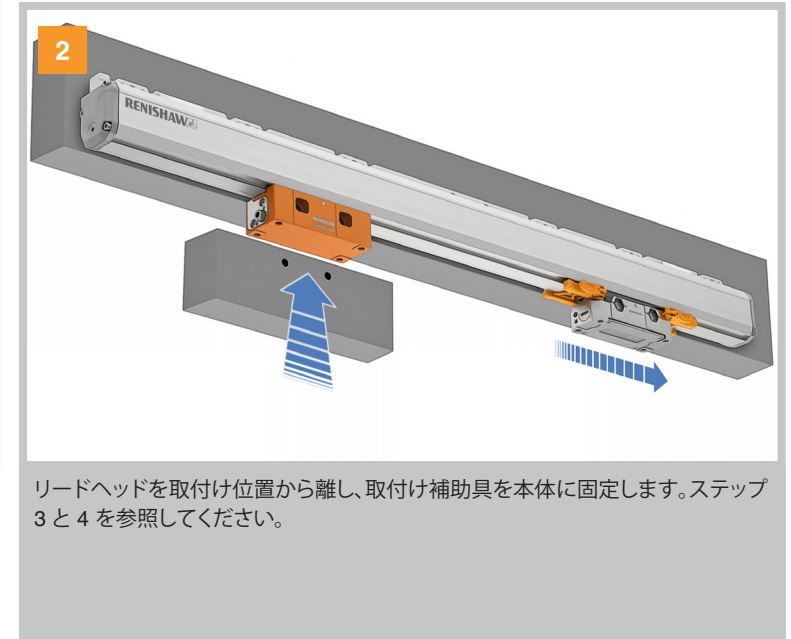


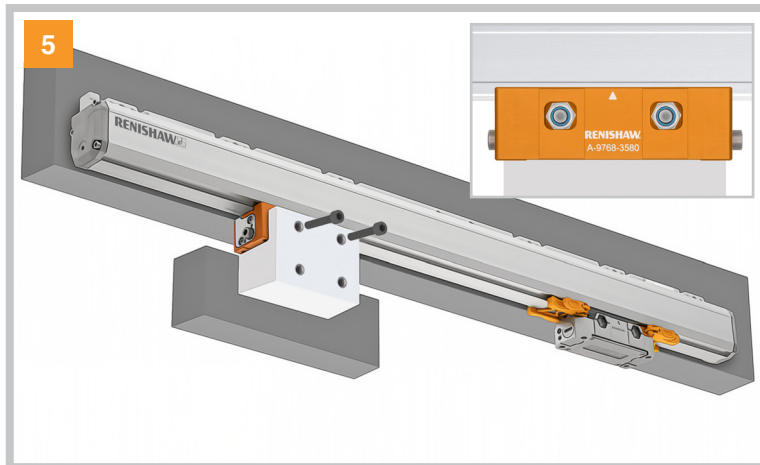
8.5 取付け補助具を使った取付け

取付け補助具を使った取付けの前に、アライメントブラケットを取り外してください。

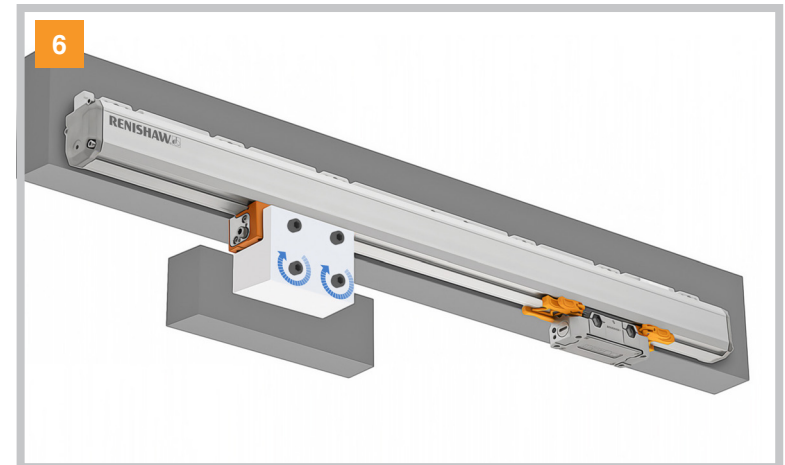
リードヘッドを固定されていないブラケットを介して機械スライド面に取り付ける場合は、取付け補助具を使用することで、ブラケットを正確な位置に固定できます。取付け補助具は本体にしっかりと固定されます。そのため、機械スライド面を水平方向の適切な位置に調整および配置してから、リードヘッドを取り付けられます。

37mm 取付け補助具と 4mm 六角レンチが必要です。

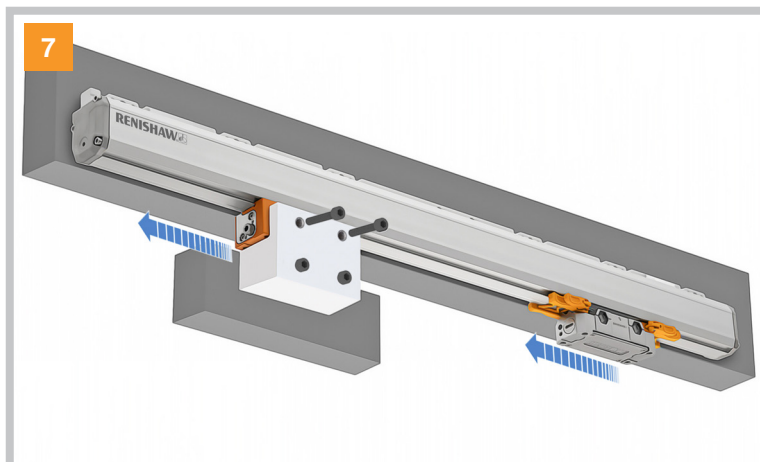




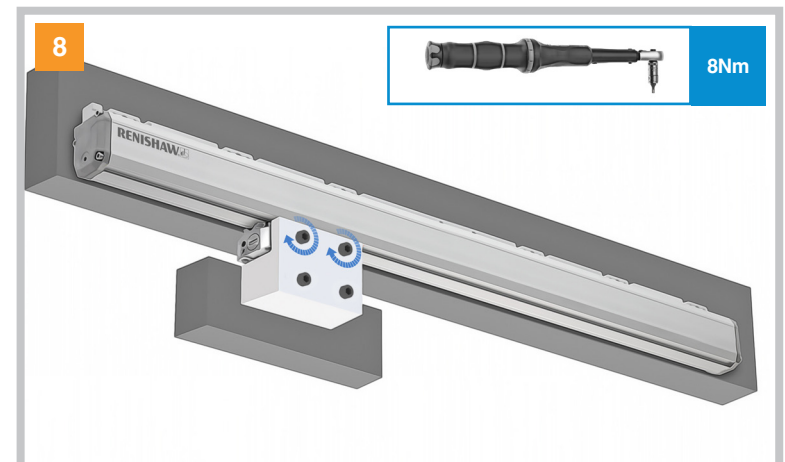
リードヘッドブラケットを取付け補助具にそろえて配置し、ねじとナットで固定します。



軸のスライド面をリードヘッドブラケットにそろえて配置し、M6 ねじで固定します。



取付け補助具からねじとナットを取り外し、ロックを解除して本体から取り外します。



リードヘッドをリードヘッドブラケットにそろえて配置し、M6 ねじとナットで固定します。

適切なツールで、ねじを 8Nm まで締めます。

8.6 FORTiS のケーブル接続

FORTiS-S には、ケーブル接続ポートが 2 箇所あります。リードヘッドのどちら側にもケーブルを接続できるため、ケーブルの取回しが容易です。

ステップ 4 に関する注

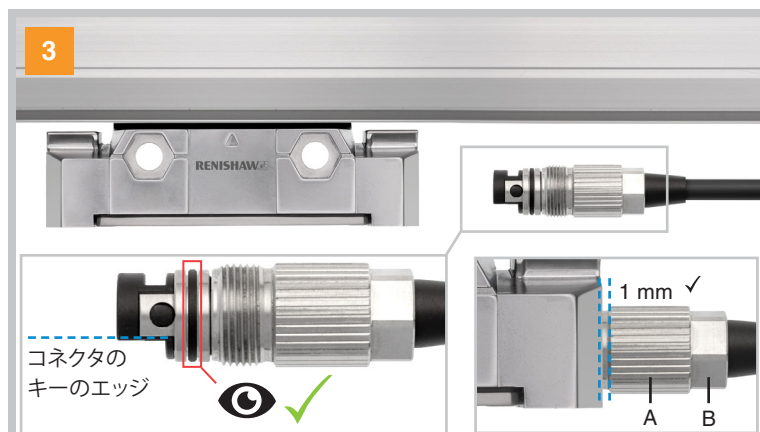
図示のようにコネクタを接続した後、ナット A を手で増し締めして、アース接続を確保してください。アース接続 (リードヘッド本体とケーブルアセンブリのコントローラ側シールド間の接続) の抵抗値は、 1Ω 未満にする必要があります。



1
コネクタプラグ。
使用しないケーブル接続ポートには、付属のプラグを装着してください。



2
ケーブル接続ポートは 2 箇所あります (片側に 1 箇所ずつ)。



3
ケーブルをリードヘッドに挿入します。コネクタの向きに注意してください。コネクタのキーのエッジが、リードヘッド底面側を向きます。

適切に接続されると、ケーブルコネクタのグリップリングとリードヘッドの間に、上図のように 1mm 間隔が空きます。

ナット A を締めて、ソケットにコネクタを取り付けます。



4
付属のケーブル接続用スパナで、六角ナットを締めてエンコーダケーブルを固定します。



重要:「ステップ 4 に関する注」を参照してください。

8.7 取付け状態の確認

セットアップ LED から、エンコーダの信号強度をひと目で確認できます。取付け状態の確認と正確なアライメントが可能です。

セットアップ LED を動作させるには、エンコーダに電源を供給する必要があります。機械コントローラに適切なケーブルを接続してください。エンコーダの電源要件については、[21 ページを参照してください](#)。

注: セットアップ LED を確認しづらい場合は、アブソリュートエンコーダ用の 高度診断ツール (ADTa-100) が、信号強度の確認に有効です。

| LED の状態 | 内容 | 対処方法 |
|--|------------------|---|
|  青 | 信号強度: 最適 | 調整不要 |
|  緑 | 信号強度: 良好 | 調整不要 |
|  オレンジ | 信号強度: 使用可能な最低レベル | 本体が機械の動作軸に対して平行になるようにしてください (7 ページを参照してください)。また、フルストロークで信号強度が最大になって LED が緑または青点灯するよう、リードヘッドを調整してください。 |
|  赤 | 信号強度: 不良 | |
|  赤点滅 | 位置の特定不可 | 汚れや取付け不良が原因で、リードヘッドがスケールを読み取っていません。 注: LED の点滅は、スケールの読取りエラーを示します。点滅状態は、シリアルインターフェースによってはラッチされます。電源を OFF してリセットしてください。 |

8.8 エアの供給

FORTiS システムは、圧縮空気を追加実装することで、動作時の保護等級を IP53 から IP64 に向上できます。エアパージを使用する場合は、供給するエアが、下表に記載するエア圧と品質に、エンコーダへの供給時で準拠している必要があります。

| 供給エアの品質要件 | | |
|-----------|---|------------------------|
| エア圧 | 1bar (IN 側ポートでのエア圧。IN 側ポートのコネクタには、エンコーダへの流量を、適正值である 2l/min に制御する弁が内蔵されています) | |
| エア品質 | 粒子サイズ | m ³ あたりの粒子数 |
| | 0.1μm~0.5μm | ≤20,000 |
| | 0.5μm~1.0μm | ≤400 |
| | 1.0μm~5.0μm | ≤10 |
| 最高圧力下露点 | ISO 8573-1 クラス 4 (3°Cでの圧力下露点) | |
| 油分総量 | ISO 8573-1 クラス 1 (最大油分濃度: 0.01mg/m ³) | |

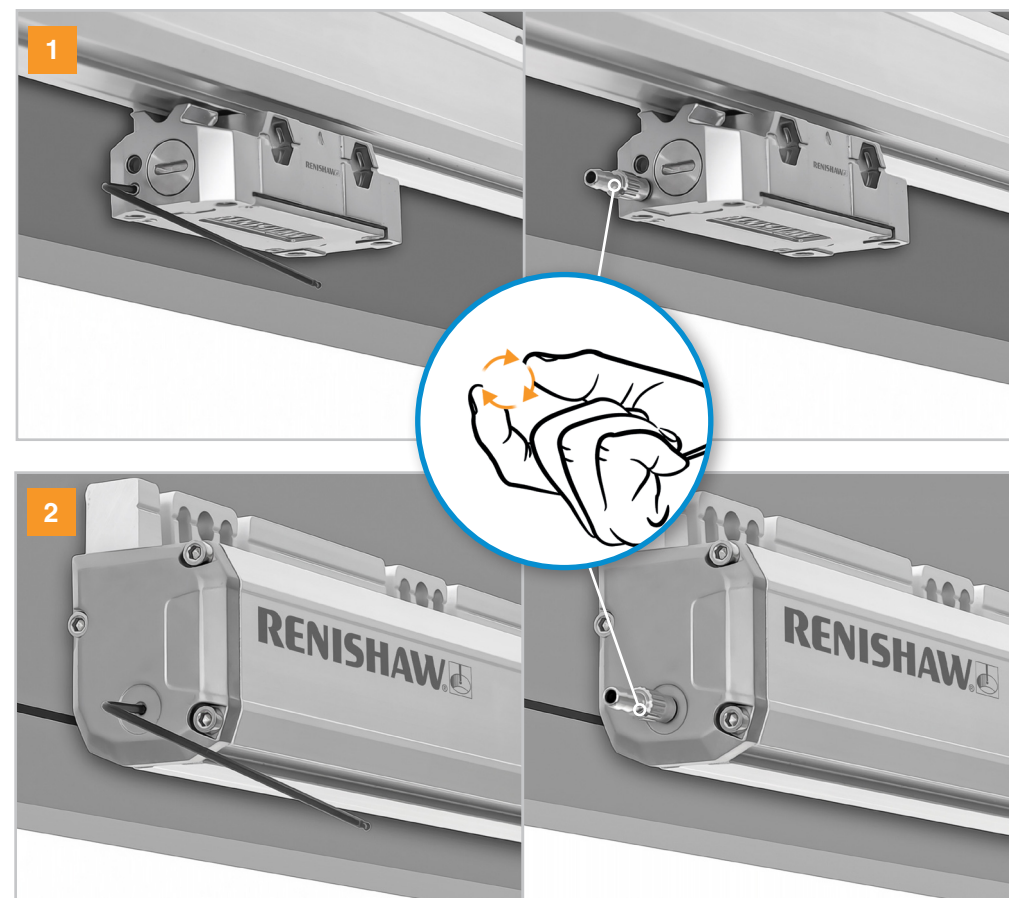
エアパージは、本体またはリードヘッドのうち、固定するほうに接続するほうが便利です。どちらが機械のスライド面と連動するかは、機械構成により異なります。

エアの IN 側ポートは、リードヘッドの両端および本体の両方のエンドキャップにあります。内径 4mm の適切なエアチューブを使用してください。

使用できるエア供給用コンポーネントについては、データシート「FORTiS エンコーダに使用できるエアフィルタリングシステム」(レニショーパーツ No. L-9517-9982) を参照してください。

警告: ブランキングプラグは、エアパージの接続先以外で、取り外さないでください。取り外すと、密封性が低下する可能性があります。

ブランキングプラグの取外しと、リードヘッド (1) または本体 (2) へのエアパージの接続。手締めしてください (最大 0.3Nm)。



9 電気結線

9.1 電気結線の準備

システムを適切に取り付けるには、FORTiS リードヘッドに電源を供給する必要があります。

- リードヘッドキャリッジの入力電圧要件: DC5V±5%。
- 動作電流: 250mA。
- 動作電力 (5V 時): 1.25W。

右図のように、システムはアース接続する必要があります。

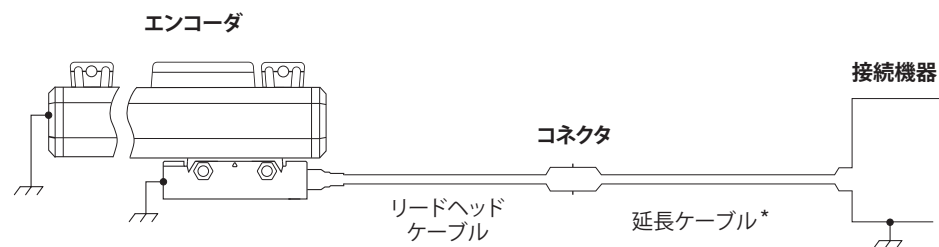
9.2 FORTiS のアースとシールド

注: Siemens DRIVE-CLiQ システムの場合は、リードヘッドと延長ケーブル間にインターフェース (パーツ No. A-9796-0575) を配置します。

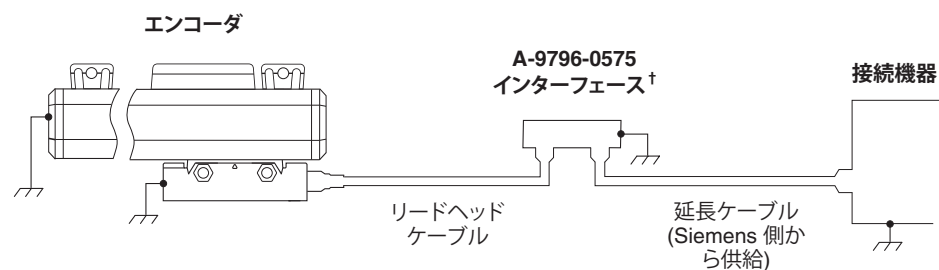
重要: シールドを機械のアース (フィールドグラウンド、FG) に接続する必要があります。

重要: フライングリードを使用する場合またはコネクタを改造もしくは交換した場合、必ず 0V の芯線 (白と緑) 両方を 0V に接続してください。また、回路全体で、0V とアース間を互いに適切に絶縁するようにしてください。

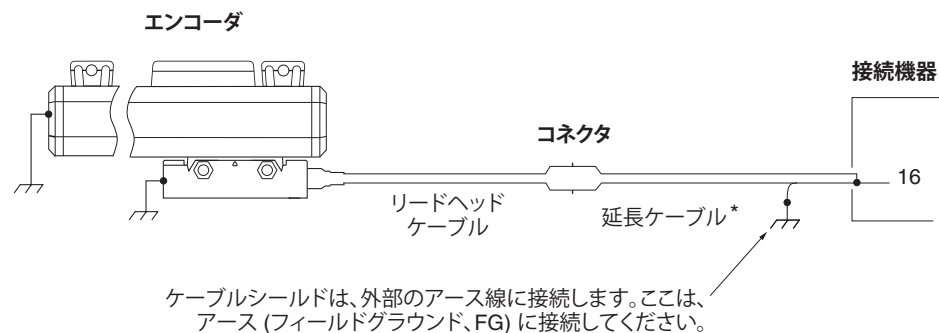
1) 一般的な構成



2) Siemens DRIVE-CLiQ 用の構成



3) 20 ピン Honda コネクタ (プラスチック製) を FANUC と使用した場合の構成



*延長ケーブルの最大長については、最寄りのレニショーオフィスまでお問い合わせください。

†詳細については、29 ページを参照してください。

10 ケーブルとシリアルインターフェース

FORTiS エンコーダシリーズに関する詳細については、データシート「FORTiS アブソリュートエンコーダ用ケーブル」(レニショーパーツ No. L-9517-0072) を参照してください。この資料については、当社 Web サイト www.renishaw.jp/fortisdownloads からダウンロードしていただくか、当社までお問い合わせください。

10.1 一般仕様

| | | |
|---------------------|-------|--|
| リードヘッドケーブル | タイプ A | Ø4.7mm、AWG28、7 芯、シングルシールド、黒被覆 屈曲寿命: 曲げ半径 20mm で >20×10 ⁶ サイクル 最小静的曲げ半径 (内径): 15mm |
| | タイプ B | 外径 6.3mm、AWG23、6 芯 (3×ツイストペア)、シングルシールド、緑被覆 屈曲寿命: 曲げ半径 75mm で >20×10 ⁶ サイクル 最小静的曲げ半径 (内径): 31.5mm |
| | タイプ D | 外装、外径 10mm、AWG28、7 芯 屈曲寿命: 曲げ半径 100mm で >20×10 ⁶ サイクル 最小静的曲げ半径 (内径): 35mm |
| 延長ケーブル (対応可能時のみ) | タイプ B | 外径 6.3mm、AWG23、6 芯 (3×ツイストペア)、シングルシールド、緑被覆 屈曲寿命: 曲げ半径 75mm で >20×10 ⁶ サイクル |
| | タイプ C | 外径: 7.8mm、AWG20 (電力)×2、AWG23 (信号)×4、AWG28 (検出)×2、シングルシールド、緑被覆 屈曲寿命: 曲げ半径 75mm で >20×10 ⁶ サイクル 最小静的曲げ半径 (内径): 58mm |

注意: FORTiS エンコーダシステムは、当該 EMC (電磁波妨害適合性) 規格にあわせて設計されていますが、EMC に準拠するには、正しい組付けを行う必要があります。特に、シールドに関する手順について必ず注意してください。

10.2 許容ケーブル長

下表に、FORTiS で使用できる、ケーブル長と延長ケーブル長の組合せを記載します。延長ケーブルを長くすると、リードヘッドケーブルを短くする必要があります。すべてのシリアルインターフェースやコネクタタイプに共通です。ワーストケースで、最低許容電圧は DC4.75V です。

タイプ B の延長ケーブル

| | | 延長ケーブル長 (m) | | | | | | | |
|------------------------|---------------|-------------|---|---|---|----|----|----|---|
| | | 1 | 3 | 6 | 9 | 12 | 15 | 20 | |
| リードヘッド ケーブル長 (m) | タイプ A | 0.5 | ✓ | ✓ | ✓ | ✓ | ✓ | ✓ | ✓ |
| | | 1 | ✓ | ✓ | ✓ | ✓ | ✓ | ✓ | ✓ |
| | | 3 | ✓ | ✓ | ✓ | ✓ | ✓ | ✓ | ✗ |
| | | 6 | ✓ | ✓ | ✓ | ✓ | ✗ | ✗ | ✗ |
| | | 9 | ✗ | ✗ | ✗ | ✗ | ✗ | ✗ | ✗ |
| | タイプ B | 0.5 | ✓ | ✓ | ✓ | ✓ | ✓ | ✓ | ✓ |
| | | 1 | ✓ | ✓ | ✓ | ✓ | ✓ | ✓ | ✓ |
| | | 3 | ✓ | ✓ | ✓ | ✓ | ✓ | ✓ | ✓ |
| | | 6 | ✓ | ✓ | ✓ | ✓ | ✓ | ✓ | ✓ |
| | | 9 | ✓ | ✓ | ✓ | ✓ | ✓ | ✓ | ✗ |
| | タイプ D (外装) | 1 | ✓ | ✓ | ✓ | ✓ | ✓ | ✓ | ✓ |
| | | 3 | ✓ | ✓ | ✓ | ✓ | ✓ | ✓ | ✗ |
| 6 | | ✓ | ✓ | ✓ | ✓ | ✗ | ✗ | ✗ | |
| 9 | | ✗ | ✗ | ✗ | ✗ | ✗ | ✗ | ✗ | |

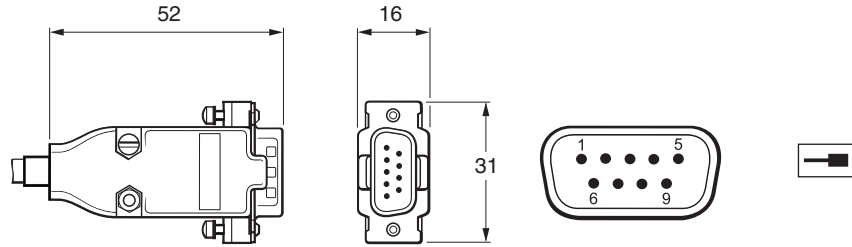
タイプ C の延長ケーブル

| | | 延長ケーブル最大長 (m) | |
|------------------------|-------|---------------|----|
| リードヘッド ケーブル長 (m) | タイプ A | 0.5 | 55 |
| | | 1 | 51 |
| | | 3 | 38 |
| | | 6 | 20 |
| | | 9 | 1 |
| | タイプ B | 0.5 | 56 |
| | | 1 | 55 |
| | | 3 | 51 |
| | | 6 | 45 |
| | | 9 | 39 |

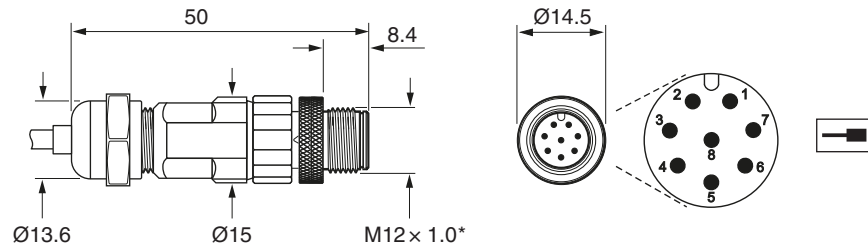
10.3 BiSS C シリアルインターフェース

コントローラ側コネクタ

D サブ 9 ピンコネクタ (オス)

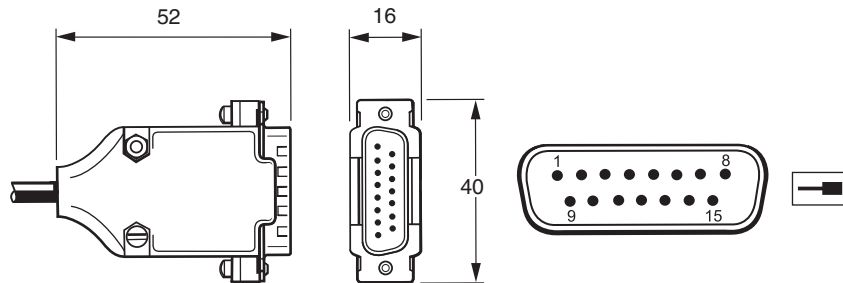


M12 8 ピンコネクタ (オス)



* 推奨締付けトルクは 4Nm です。

D サブ 15 ピンコネクタ (オス)

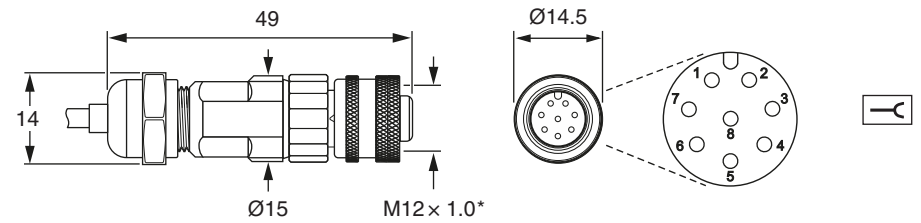


単位: mm

インラインコネクタ

単位: mm

M12 8 ピンコネクタ (メス)(メス)



* 推奨締付けトルクは 4Nm です。

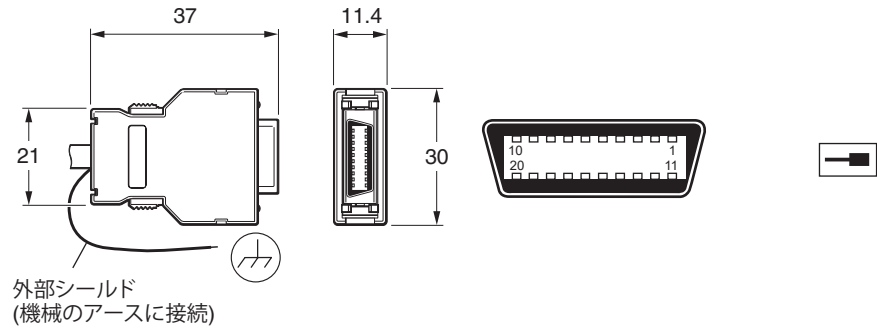
出力信号

| 機能 | 信号 | フライングリード ワイヤの色 (F) | ピン配列 | | |
|--------------|------|--------------------------|------------------|-----------------|-------------------|
| | | | D サブ 9 ピン (A) | M12 8 ピン (S) | D サブ 15 ピン (D) |
| 電源 | 5V | 茶 | 4, 5 | 2 | 4, 12 |
| | 0V | 白 | 8, 9 | 5, 8 | 2, 10 |
| シリアルインターフェース | MA+ | 紫 | 2 | 3 | 8 |
| | MA- | 黄 | 3 | 4 | 15 |
| | SLO+ | グレー | 6 | 7 | 5 |
| | SLO- | ピンク | 7 | 6 | 13 |
| シールド | シールド | シールド | ケース | ケース | ケース |

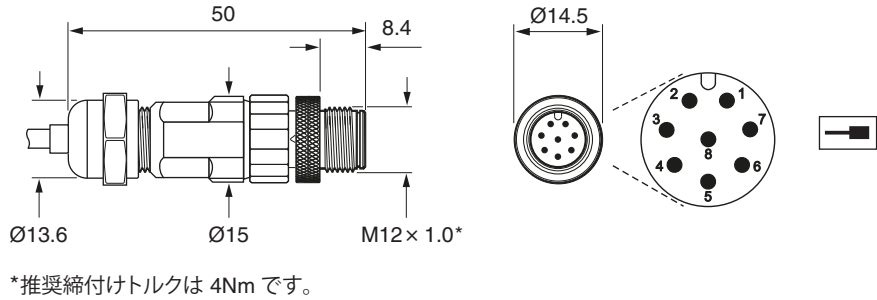
10.4 FANUC シリアルインターフェース

コントローラ側コネクタ

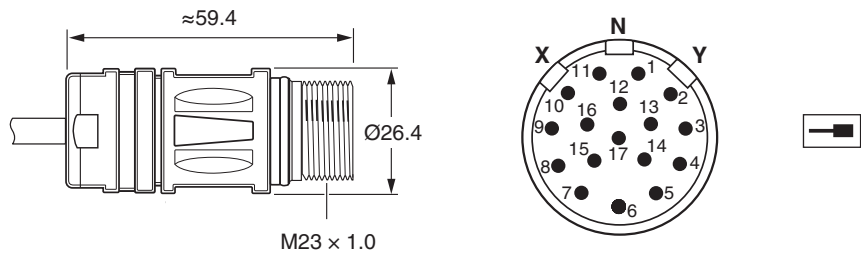
20 ピンコネクタ (オス)



M12 8 ピンコネクタ (オス)



M23 17 ピンコネクタ (オス)

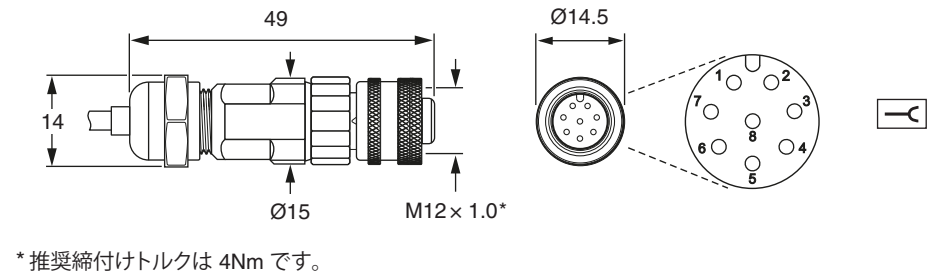


単位: mm

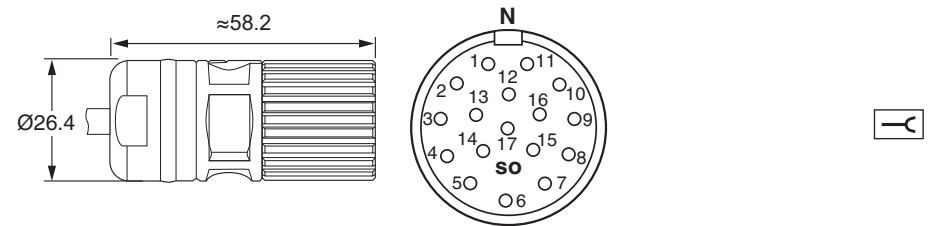
インラインコネクタ

単位: mm

M12 8 ピンコネクタ (メス)



M23 17 ピンコネクタ (メス)



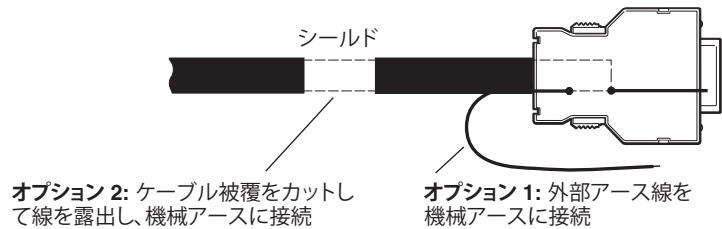
出力信号

| 機能 | 信号 | | フライングリード ワイヤの色 (F) | ピン配列 | | | |
|--------------|---------|------------|--------------------------|-------------------------|----------------|----------------|-----------------|
| | FANUC α | FANUC αi | | 20ピンコネ クタ(オス) (H) | M12 8ピン (S) | M12 8ピン (T) | M23 17ピン (C) |
| 電源 | 5V | 5V | 茶 | 9、20 | 2 | 8 | 1、7 |
| | 0V | 0V | 白 | 12、14 | 5、8 | 5 | 4、10 |
| シリアルインターフェース | REQ+ | REQ+ / SD+ | 紫 | 5 | 3 | 7 | 8 |
| | REQ- | REQ- / SD- | 黄 | 6 | 4 | 6 | 9 |
| | SD+ | 未接続 | グレー | 1 | 7 | 3 | 14 |
| | SD- | | ピンク | 2 | 6 | 4 | 17 |
| シールド | シールド | シールド | ケーブル編組 | 16、外部 | ケース | ケース | ケース |

ケーブルスクリーン接続

⚠ 下記のアレンジは、FANUC バージョン以外では不要です。

ケーブルは、シールドをコネクタ内のピン 16 に接続した状態で納品するため、FANUC 製機器に必要なに応じて接続できます。また、シールドは、付属の外部アース線を使用して機械アースに接続するか、ケーブル被覆をカットしてシールドを露出させて機械アースに接続する必要があります。



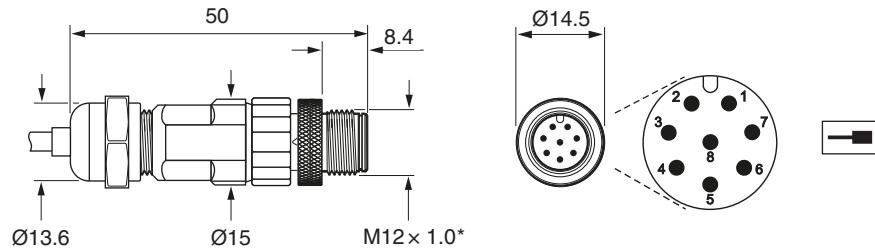
10.5 Mitsubishi シリアルインターフェース

コントローラ側コネクタ

単位: mm

出力信号

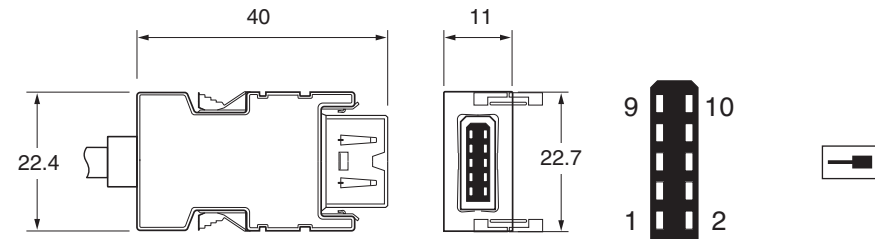
M12 8 ピンコネクタ (オス)



*推奨締め付けトルクは 4Nm です。

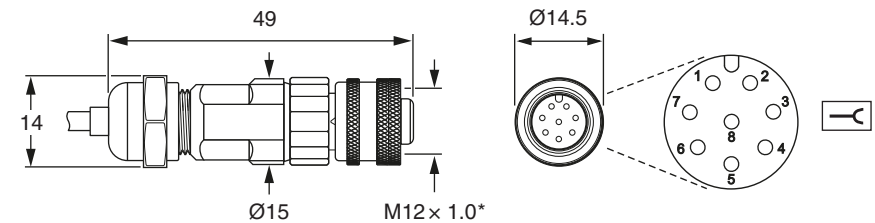
| 機能 | 信号 | フライングリード ワイヤの色 (F) | ピン配列 | | |
|--------------|------|--------------------------|-----------------|-----------------|-----------------|
| | | | 3M 10 ピン (P) | M12 8 ピン (S) | M12 8 ピン (T) |
| 電源 | 5V | 茶 | 1 | 2 | 8 |
| | 0V | 白 | 2 | 5、8 | 5 |
| シリアルインターフェース | MR | 紫 | 3 | 3 | 7 |
| | MRR | 黄 | 4 | 4 | 6 |
| | MD | グレー | 7 | 7 | 3 |
| | MDR | ピンク | 8 | 6 | 4 |
| シールド | シールド | シールド | ケース | ケース | ケース |

3M 10 ピンコネクタ (オス)



インラインコネクタ

M12 8 ピンコネクタ (メス)



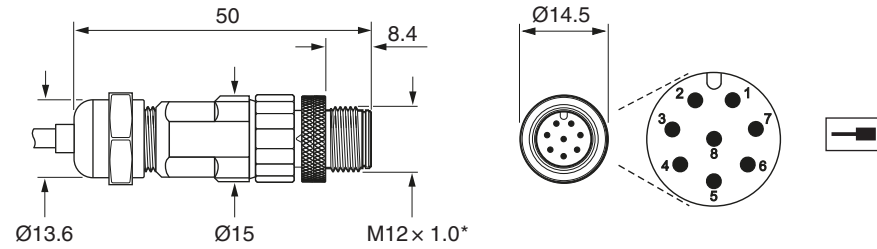
*推奨締め付けトルクは 4Nm です。

10.6 Panasonic シリアルインターフェース

コントローラ側コネクタ

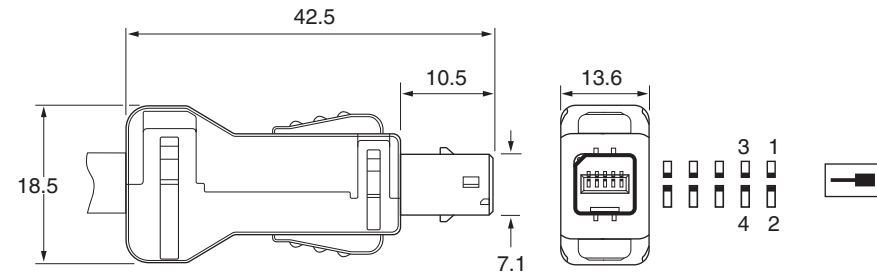
単位: mm

M12 8 ピンコネクタ (オス)



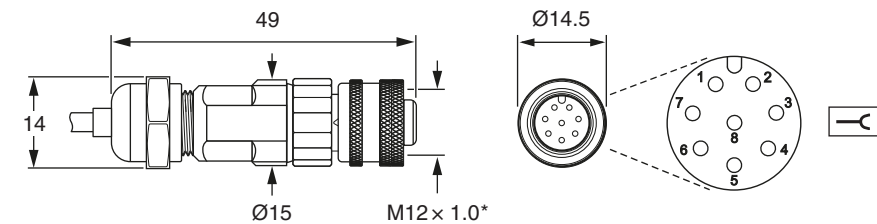
*推奨締め付けトルクは 4Nm です。

JST 10 ピンコネクタ (オス)



インラインコネクタ

M12 8 ピンコネクタ (メス)



*推奨締め付けトルクは 4Nm です。

出力信号

| 機能 | 信号 | フライングリード ワイヤの色 (F) | ピン配列 | |
|--------------|------------------------|--------------------------|-----------------|------------------|
| | | | M12 8 ピン (S) | JST 10 ピン (J) |
| 電源 | 5V | 茶 | 2 | 1 |
| | 0V | 白 緑 | 5, 8 | 2 - |
| シリアルインターフェース | PS | 紫 | 3 | 3 |
| | $\overline{\text{PS}}$ | 黄 | 4 | 4 |
| 予備 | 未接続 | グレー | 7 | - |
| | | ピンク | 6 | - |
| シールド | シールド | シールド | ケース | ケース |

10.7 Siemens DRIVE-CLiQ シリアルインターフェース

Siemens 専用バージョンの FORTiS に付属。

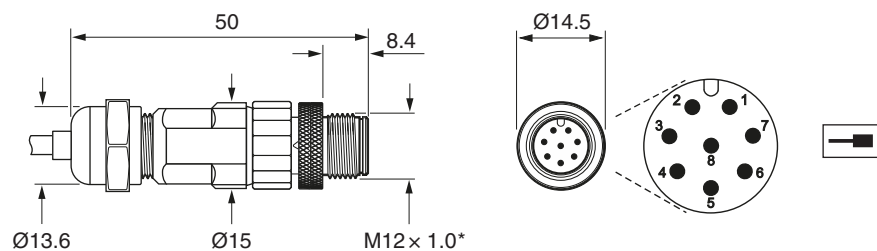
Siemens DRIVE-CLiQ の仕様

| | |
|-------------|--|
| 電源 | 24V 最大 1.8W (75mA@24V)、DRIVE-CLiQ 仕様準拠の 24V。 24V は DRIVE-CLiQ ネットワークから供給。 リップル 最大 200mVpp@最大周波数 500kHz |
| 総ケーブル長 | リードヘッド～DRIVE-CLiQ インターフェース: 9m (インターフェースからコントローラまでの最大ケーブル長については、Siemens DRIVE-CLiQ の仕様を参照してください) FORTiS 用の DRIVE-CLiQ インターフェースからコントローラまでの延長ケーブルは、Siemens から直接入手してください。 |
| コネクタの締付けトルク | M12: 4Nm |

コントローラ側コネクタ

単位: mm

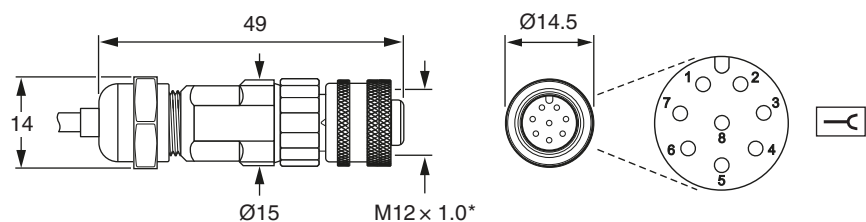
M12 8 ピンコネクタ (オス)



*推奨締付けトルクは 4Nm です。

インラインコネクタ

M12 8 ピンコネクタ (メス)



*推奨締付けトルクは 4Nm です。

出力信号

| 機能 | 信号 | ワイヤの色 | ピン配列 |
|--------------|------|-------|--------------|
| | | | M12 8 ピン (S) |
| 電源 | 5V | 茶 | 2 |
| | 0V | 白 | 5、8 |
| シリアルインターフェース | A+ | 紫 | 3 |
| | A- | 黄 | 4 |
| 予備 | 未接続 | グレー | 7 |
| | | ピンク | 6 |
| シールド | シールド | シールド | ケース |

Siemens DRIVE-CLiQ シリアルインターフェース

RDY LED の機能

| 色 | 状態 | 内容 |
|------------------|-----|--|
| - | OFF | 電源供給がない、または許容範囲外 |
| 緑 | 点灯 | 動作準備が完了し、DRIVE-CLiQ の周期通信の実行中 |
| オレンジ | 点灯 | DRIVE-CLiQ 通信の確立中 |
| 赤 | 点灯 | インターフェースに、1 個以上の不具合が発生中 注: 対応するメッセージが再設定されているかどうかに関係なく、LED は動作します |
| 緑/オレンジ、または赤/オレンジ | 点滅 | LED によるコンポーネント検出が作動中 (p0144) 注: p0144 = 1 にてコンポーネント検出を実施した場合、状態に応じて LED がどちらかの表示をします。 |

ステータス LED の機能

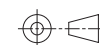
ステータス LED は、リードヘッドのセットアップ LED と同様に、リードヘッドのセットアップ状態を示します。詳細については、19 ページを参照してください。

Siemens DRIVE-CLiQ インターフェースの出力

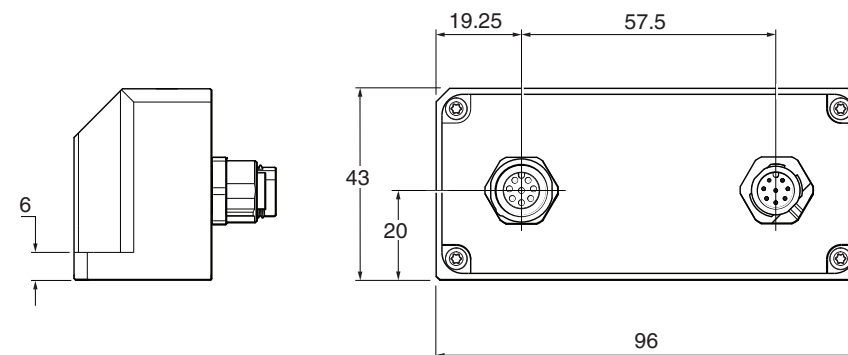
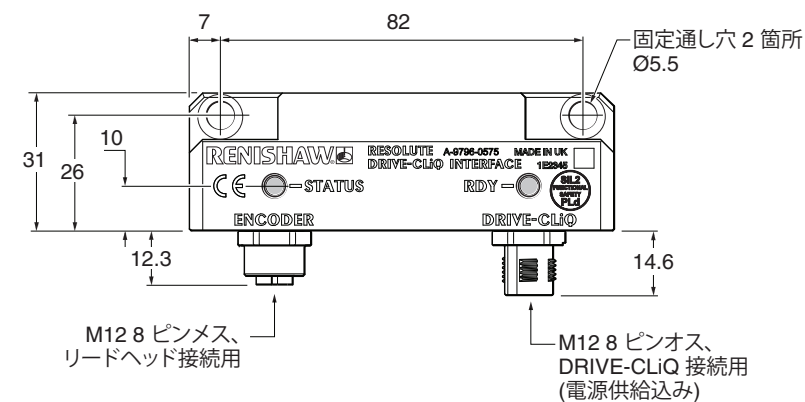
| 機能 | 信号 | ピン配列 M12 |
|----------------------------|------|----------|
| 電源 | 24V | 1 |
| | 0V | 5 |
| DRIVE-CLiQ シリアルインターフェース | RX+ | 3 |
| | RX- | 4 |
| | TX+ | 7 |
| | TX- | 6 |
| シールド | シールド | ケース |

Siemens DRIVE-CLiQ インターフェースの取付け図

シングルリードヘッド (A-9796-0575)



単位: mm



レニショー株式会社

東京オフィス

〒160-0004

東京都新宿区四谷四丁目 29 番地 8

レニショービル

T 03-5366-5316

名古屋オフィス

〒456-0036

愛知県名古屋市熱田区熱田西町 1 番 21 号

レニショービル名古屋

T 052-211-8500

E japan@renishaw.com

www.renishaw.jp

RENISHAW 
apply innovation™

世界各国でのレニショーネットワークについては、www.renishaw.jp/contact をご覧ください。