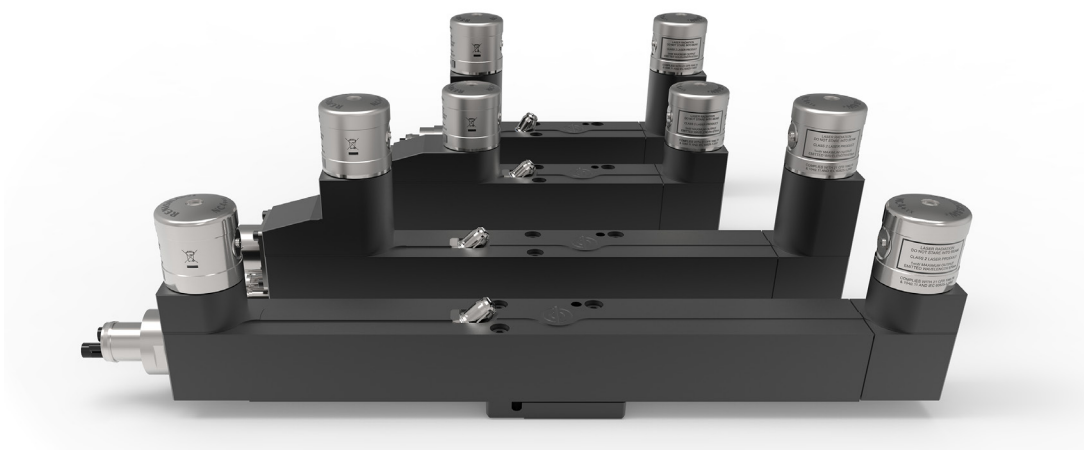


Systeme de réglage d'outil sans contact NC4



Les informations de conformité pour ce produit sont disponibles en scannant le code QR ou en consultant www.renishaw.fr/mtpdoc



Sommaire

Avant de commencer	1-1
Marques de fabrique	1-1
Garantie	1-1
Machines à CN	1-1
Entretien du système	1-1
Brevets	1-2
Utilisation prévue	1-2
Sécurité	1-3
Informations à l'attention de l'utilisateur	1-3
Informations à l'attention du fournisseur / installateur de la machine	1-4
Informations à l'attention de l'installateur des équipements	1-4
Fonctionnement de l'équipement	1-4
Avertissements	1-5
Étiquettes concernant la sécurité laser et étiquettes d'avertissement	1-6
Emplacement de l'ouverture du laser	1-6
NC4 – Généralités	2-1
Introduction	2-1
Composants du système NC4	2-2
Recommandations de bonnes pratiques	2-2
Caractéristiques techniques du NC4	2-3
Caractéristiques techniques du NC4 (suite)	2-4
Dimensions des unités NC4 avec connecteur	2-5
Dimensions des unités câblées NC4	2-6
Dimensions plaque de montage/d'ajustement	2-7
Dimensions du câble avec connecteur	2-7
Installation du système	3-1
Comment installer et configurer le système NC4	3-1
Informations sur l'alimentation en air	3-2
Meilleures pratiques	3-2
Installation du kit de filtration de l'air	3-3
Installation du système NC4	3-4
Presse-étoupe en ligne illustré monté sur une unité câblée type (monté de série)	3-6
Adaptateur de presse-étoupe à 90° en option illustré installé sur une unité câblée type	3-6
Installation de l'unité d'interface NCi-6	3-8
Détails de câblage du système NC4	3-9
Alimentation en électricité de l'unité d'interface NCi-6	3-9

Perte de puissance et restauration	3-9
Réglage de la pression d'air à barrière du NC4	3-10
Réglage de la pression d'air comprimé du NC4	3-11
Logiciel de programmation à macros	3-11
Informations logiciels et utilisateur	3-12
Applications sur machines-outils	3-12
Alignement de l'unité NC4 sur les axes de la machine.	3-13
Tolérances d'alignement.	3-14
Entretien	4-1
Introduction.	4-1
Retrait et remontage des éléments de filtration de l'air	4-2
Retrait et remplacement de la membrane du module d'assèchement	4-3
Nettoyage des composants optiques	4-5
Nettoyage de l'unité NC4	4-5
Pour nettoyer les composants optiques	4-6
Après le nettoyage de l'unité NC4	4-7
Remplacement de la buse d'air comprimé	4-8
Pour remplacer la buse d'air comprimé	4-8
Après le remplacement de la buse d'air comprimé	4-8
Alignement de la tête de l'unité NC4	4-9
Utilisation d'un voltmètre	4-10
Outil de réglage NC4	4-11
Introduction.	4-11
Dimensions.	4-11
Utilisation de l'outil de réglage	4-12
Remplacement de la pile de l'outil de réglage	4-13
Spécifications de la pile	4-13
Fonction LED d'état	4-14
Diagnostic d'erreur	5-1
Nomenclature	6-1
Kit pour unité câblé NC4, fourni avec :	6-1
Kit pour unité câblé NC4 90°, fourni avec :	6-2
Kit d'installation complète pour unité câblée NC4, fourni avec :	6-3
Kit d'installation complète pour unité câblée NC4 90°, fourni avec :	6-4
Kit pour unité NC4 avec prise connecteur, fourni avec :	6-5
Kit d'installation complète NC4 avec prise connecteur, fourni avec :	6-6
Kit d'installation complète NC4 avec prise connecteur 90°, fourni avec :	6-7

Avant de commencer

Marques de fabrique

Google Play et le logo Google Play sont des marques commerciales de Google LLC.

Apple et le logo Apple sont des marques de commerce d'Apple Inc., déposées aux États-Unis et dans d'autres pays. App Store est une marque de service d'Apple Inc., déposée aux États-Unis et dans d'autres pays et régions.

Garantie

Sauf accord écrit séparé, signé entre vous-même et Renishaw, le matériel et/ou le(s) logiciel(s) est/sont vendu(s) conformément aux Conditions Générales de Renishaw (« Renishaw Standard Terms and Conditions ») fournies avec le(s)dit(s) matériel(s) et/ou logiciel(s), ou disponibles sur demande auprès de votre bureau Renishaw local.

Renishaw garantit son matériel et ses logiciels pendant une durée limitée (comme stipulé dans les Conditions Générales), à condition que ceux-ci soient installés et utilisés dans le strict respect de la documentation Renishaw qui leur est associée. Pour connaître tous les détails relatifs à votre garantie, vous devez consulter ces Conditions Générales.

Tout matériel et/ou logiciel acheté par vous-même auprès d'un fournisseur tiers est/sont soumis à des conditions distinctes fournies avec ledit matériel et/ou logiciel. Pour obtenir plus de détails, veuillez contacter votre fournisseur tiers.

Machines à CN

L'exploitation de machines-outils à CN doit toujours être confiée à du personnel dûment formé et conformément aux instructions du constructeur.

Entretien du système

Les composants du système doivent rester propres et l'unité doit être traitée comme un outil de précision.

Brevets

Les caractéristiques du système de réglage d'outil sans contact NC4 et les caractéristiques de produits similaires Renishaw sont protégées par un ou plusieurs des brevets suivants et/ou font l'objet de demandes de brevet :

CN 100394139 JP 4520240
EP 1502699 US 7312433

Microchip software licensing agreement

This product's firmware has been developed by Renishaw with the use of the Microchip libraries, under the following licensing terms:

Copyright © 2017, Microchip Technology Inc. and its subsidiaries ("Microchip")
All rights reserved.

This software is developed by Microchip Technology Inc. and its subsidiaries ("Microchip").

Redistribution and use in source and binary forms, with or without modification, are permitted provided that the following conditions are met:

1. Redistributions of source code must retain the above copyright notice, this list of conditions and the following disclaimer.
2. Redistributions in binary form must reproduce the above copyright notice, this list of conditions and the following disclaimer in the documentation and/or other materials provided with the distribution.
3. Microchip's name may not be used to endorse or promote products derived from this software without specific prior written permission.

THIS SOFTWARE IS PROVIDED BY MICROCHIP "AS IS" AND ANY EXPRESS OR IMPLIED WARRANTIES, INCLUDING, BUT NOT LIMITED TO, THE IMPLIED WARRANTIES OF MERCHANTABILITY AND FITNESS FOR PURPOSE ARE DISCLAIMED. IN NO EVENT SHALL MICROCHIP BE LIABLE FOR ANY DIRECT, INDIRECT, INCIDENTAL, SPECIAL, EXEMPLARY, OR CONSEQUENTIAL DAMAGES (INCLUDING BUT NOT LIMITED TO PROCUREMENT OF SUBSTITUTE GOODS OR SERVICES; LOSS OF USE, DATA OR PROFITS; OR BUSINESS INTERRUPTION) HOWSOEVER CAUSED AND ON ANY THEORY OF LIABILITY, WHETHER IN CONTRACT, STRICT LIABILITY, OR TORT (INCLUDING NEGLIGENCE OR OTHERWISE) ARISING IN ANY WAY OUT OF THE USE OF THIS SOFTWARE, EVEN IF ADVISED OF THE POSSIBILITY OF SUCH DAMAGE.

Utilisation prévue

Le NC4 est un système de réglage d'outil sans contact à laser qui permet une mesure très rapide et très précise des outils de coupe sur un centre d'usinage dans des conditions d'exploitation normales.

Sécurité

Informations à l'attention de l'utilisateur

L'outil de configuration NC4 (Réf. Renishaw A-4114-8000, vendu séparément) est fourni avec des piles lithium métal non rechargeables. Consultez la documentation du fabricant des piles pour connaître les directives spécifiques concernant leur exploitation, sécurité et élimination.

- N'essayez pas de recharger ces piles.
- Remplacez les piles uniquement par le type spécifié.
- Ne mélangez pas des piles neuves et usagées dans le produit.
- Ne mélangez pas marques ou types de piles différents dans le produit.
- Toutes les piles doivent être installées en respectant la polarité conformément aux instructions de ce manuel et aux indications sur le produit.
- Ne pas stocker les piles en plein soleil.
- Ne pas exposer les piles à l'eau.
- Ne pas exposer les piles à la chaleur et ne pas les jeter au feu.
- Éviter un déchargement forcé des piles.
- Ne pas mettre les piles en court-circuit.
- Ne pas démonter les piles, leur appliquer une pression excessive, les percer, déformer ou les soumettre à des impacts.
- N'avalez pas les piles.
- Tenez les piles hors de portée des enfants.
- Si les piles sont gonflées ou endommagées, ne pas les utiliser dans le produit. Manipuler avec soin.
- Éliminer les piles usagées conformément à la législation locale en vigueur sur l'environnement et la sécurité.

Veillez à respecter la conformité avec la réglementation internationale et nationale relative au transport lorsque vous transportez les piles ou ce produit s'il en contient. Les piles Lithium métal sont classées comme matériaux dangereux dans le transport. En tant que telles elles doivent être étiquetées et emballées conformément à la réglementation sur les marchandises dangereuses avant tout transport. Si vous devez renvoyer ce produit à Renishaw pour quelque raison que ce soit, merci de ne pas renvoyer les piles avec. Vous réduirez ainsi les risques de retards d'expédition.

Le port de lunettes de protection est recommandé pour toute application sur machine-outil.

Informations à l'attention du fournisseur / installateur de la machine

Il incombe au fournisseur de la machine de veiller, d'une part, à ce que l'utilisateur prenne connaissance des dangers d'exploitation, y compris ceux décrits dans la documentation du produit Renishaw et, d'autre part, à ce que des protections et verrouillages de sûreté adéquats soient prévus.

Si l'unité NC4 échoue, le signal de sortie peut indiquer faussement que le faisceau n'est pas bloqué. Ne vous fiez pas aux signaux de l'unité NC4 car ils ne garantissent pas toujours l'arrêt des mouvements machine.

Informations à l'attention de l'installateur des équipements

Tous les équipements Renishaw sont conçus pour être conformes aux critères réglementaires CE, FCC et du Royaume-Uni. Il incombe à l'installateur des équipements de vérifier le respect des directives suivantes pour que le produit fonctionne conformément à cette réglementation :

- Toute unité d'interface DOIT être installée dans une position éloignée de toutes sources potentielles d'interférences électriques (telles que transformateurs, servocommandes) ;
- Toutes les connexions 0 V / terre doivent être branchées sur le « point neutre » de la machine (c'est-à-dire le point unique de retour pour tous les câbles de terre et de blindage). Cette précaution est très importante car, sans cela, une différence de potentiel entre les terres pourrait survenir.
- Tous les blindages doivent être connectés suivant les instructions utilisateur.
- Ne pas faire passer de câble le long de sources haute tension (par exemple de câbles d'alimentation moteur) ou à proximité de circuits de transfert de données à grande vitesse ;
- Toujours maintenir la longueur des câbles au minimum.

Fonctionnement de l'équipement

Toute utilisation de cet équipement d'une manière non spécifiée par le constructeur peut compromettre la protection dont est pourvu cet équipement.

Avertissements

L'utilisation de commandes ou de réglages ou la réalisation de procédures autres que celles spécifiés dans le cadre de ce document peut entraîner une exposition dangereuse à des rayonnements.

Mettre hors tension avant d'effectuer les opérations de maintenance sur le système NC4.

L'utilisation du système NC4 doit toujours aller de pair avec le respect des précautions de sécurité pour réduire les risques d'incendie, d'électrocution et de blessures corporelles. Ces instructions sont, entre autres :

- Lire toutes les instructions avant d'utiliser ce produit.
- L'équipement doit uniquement être installé et utilisé par du personnel compétent et formé.
- Utiliser une protection oculaire contre les dangers mécaniques, le liquide de coupe et les copeaux.
- Éviter d'inhaler les vapeurs de liquide de coupe de la machine-outil.
- Ne pas bloquer la sortie d'air venant de l'émetteur, du récepteur ou des ouvertures d'air comprimé.
- La puissance acoustique émise par l'équipement d'air comprimé peut varier de 70,3 dB pour 0,3 MPa à 78,2 dB pour 0,6 MPa. Il est de la responsabilité de l'intégrateur d'assurer qu'une évaluation du bruit appropriée est effectuée lorsque l'équipement est mis en service.
- Éviter toute exposition directe des yeux au faisceau laser.
- Veiller à ce que le rayon ne soit pas réfléchi dans les yeux par une surface réfléchissante.



ATTENTION – SÉCURITÉ LASER

Le dispositif laser utilisé dans le système de préréglage d'outil sans contact NC4 Renishaw émet un faisceau de lumière rouge visible à une longueur d'onde de 670 nm dont la puissance de sortie est inférieure à 1 mW.

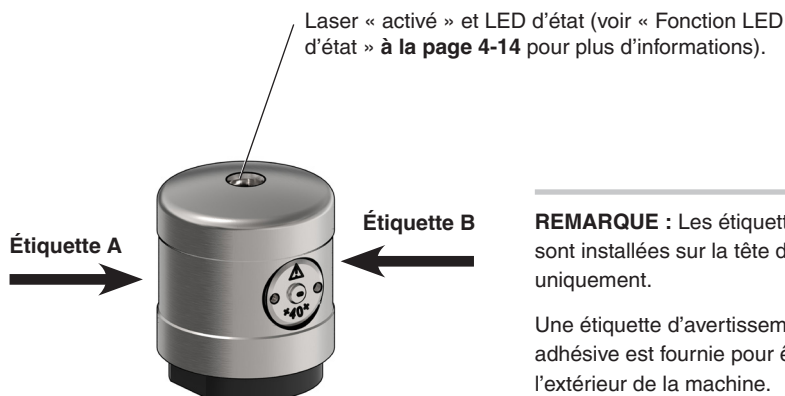
Le NC4 est répertorié comme un produit laser de classe 2 suivant la norme BS EN 60825-1:2014.

Conforme aux normes 21 CFR 1040.10 et 1040.11, sauf pour la conformité à la norme CEI 60825-1 Ed. 3., comme décrit dans la notice Laser n°56, en date du 8 mai 2019.

BS EN 60825-1:2014 exige la fixation d'une étiquette de sécurité Laser et d'une étiquette d'explications.

Ces étiquettes doivent être fixées de manière permanente sur chaque côté du boîtier de l'émetteur (Tx). (voir **page 1-6** « Étiquettes concernant la sécurité laser et étiquettes d'avertissement » pour plus de détails). Une étiquette d'avertissement adhésive est également fournie. Renishaw conseille de coller cette étiquette à l'extérieur de la machine-outil, dans un endroit visible.

Étiquettes concernant la sécurité laser et étiquettes d'avertissement



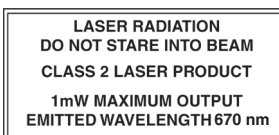
REMARQUE : Les étiquettes A et B sont installées sur la tête d'émetteur uniquement.

Une étiquette d'avertissement adhésive est fournie pour être fixée à l'extérieur de la machine.

Étiquette A

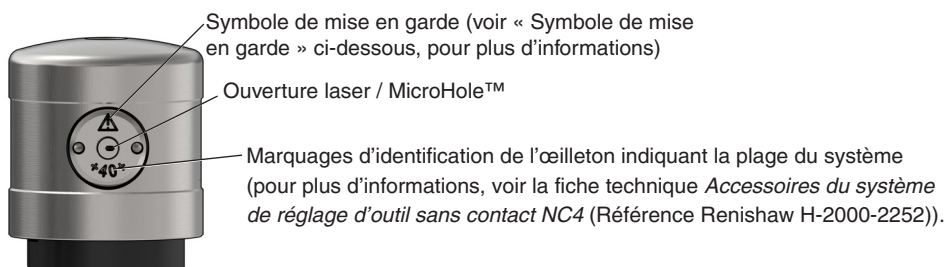


Étiquette B



Conforme aux normes 21 CFR 1040.10 et 1040.11, sauf pour la conformité à la norme CEI 60825-1 Ed. 3., comme décrit dans la notice Laser n°56, en date du 8 mai 2019.

Emplacement de l'ouverture du laser



⚠ ATTENTION – SÉCURITÉ LASER

L'œilleton doit être retiré à des fins d'entretien uniquement à l'aide de l'outil spécial fourni.

Avant de retirer le panneau, coupez l'alimentation électrique de la tête d'émetteur pour éviter toute exposition au rayon laser.

⚠ SYMBOLE DE MISE EN GARDE

Le symbole de mise en garde sur l'œilleton correspond à ce qui suit :

ATTENTION - Rayonnement Laser de classe 3R Éviter toute exposition directe des yeux.

Ce texte n'est pas inclus sur l'œilleton en raison de l'espace limité disponible.

NC4 – Généralités

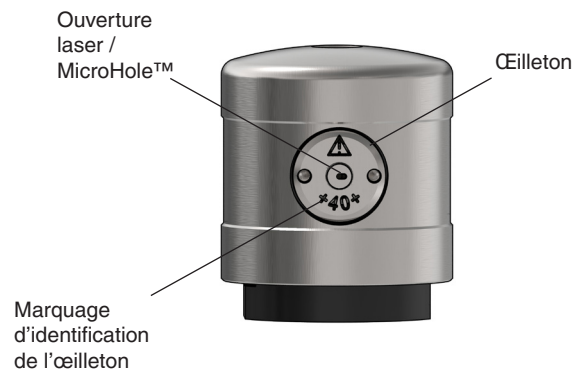
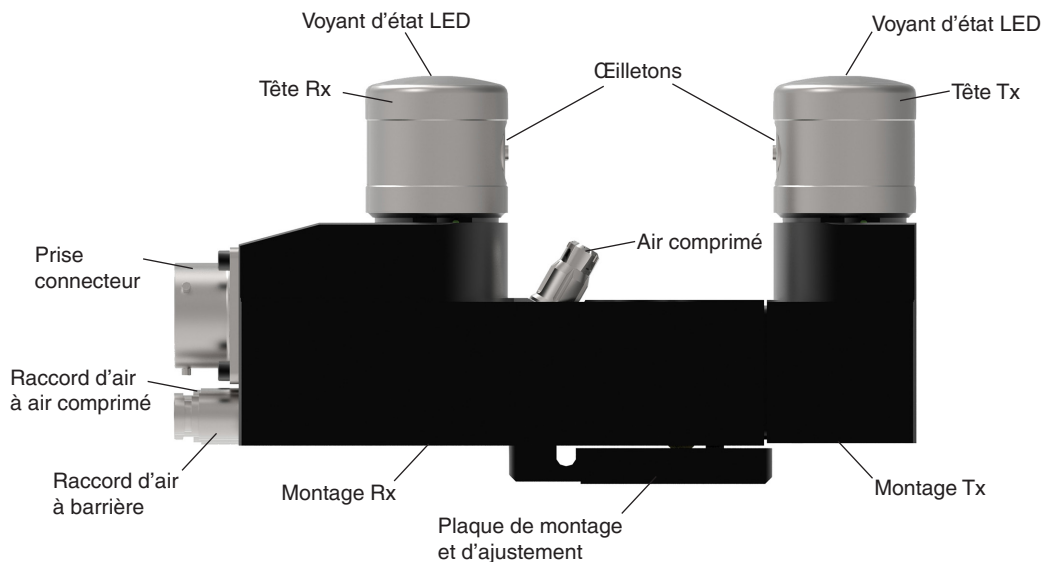
Introduction

Ce manuel décrit comment installer, configurer, maintenir et entretenir le système de réglage d'outils sans contact Renishaw NC4.

Le NC4 est un système de réglage d'outil sans contact à laser qui permet une mesure très rapide et très précise des outils de coupe sur un centre d'usinage dans des conditions d'exploitation normales.

A mesure qu'un outil se déplace à travers le faisceau laser, le système détecte l'interruption du faisceau. Les signaux de sortie envoyés à l'automate permettent d'établir la présence d'un outil et la position de la pointe. Ceci peut être utilisé pour déterminer les dimensions des outils (mesure d'outil) ou conditions d'outils (détection de bris d'outil).

Composants du système NC4



Recommandations de bonnes pratiques

- L'unité NC4 est un appareil de précision qu'il faut manipuler avec soin.
- Assurez-vous que toutes les fixations sont sécurisées.
- Veiller à bien maintenir la propreté des contacts électriques.
- Montez l'unité NC4 dans une position qui limite le risque d'être soumise à des chocs lors du fonctionnement de la machine.
- Montez l'unité NC4 dans une position où elle ne sera pas affectée par l'accumulation de copeaux. Ne laissez pas les débris s'accumuler sur ou autour de l'unité NC4.
- Les câbles, tuyaux et gaines doivent être fixés de façon appropriée pour éviter tous dommages et charges transférées à l'unité NC4.
- Une performance optimale est obtenue en fournissant en permanence de l'air et une alimentation à l'unité NC4.
- L'unité NC4 est protégée par un flux continu d'air pur. Environ une fois par mois, inspectez l'optique pour voir si elle n'a pas été contaminée. L'expérience permettra de décider si l'intervalle d'entretien doit être réduit ou prolongé.
- L'arrivée d'air à barrière du NC4 doit être sèche et conforme à la norme de qualité BS ISO 8573-1, de classe 1.4.2.

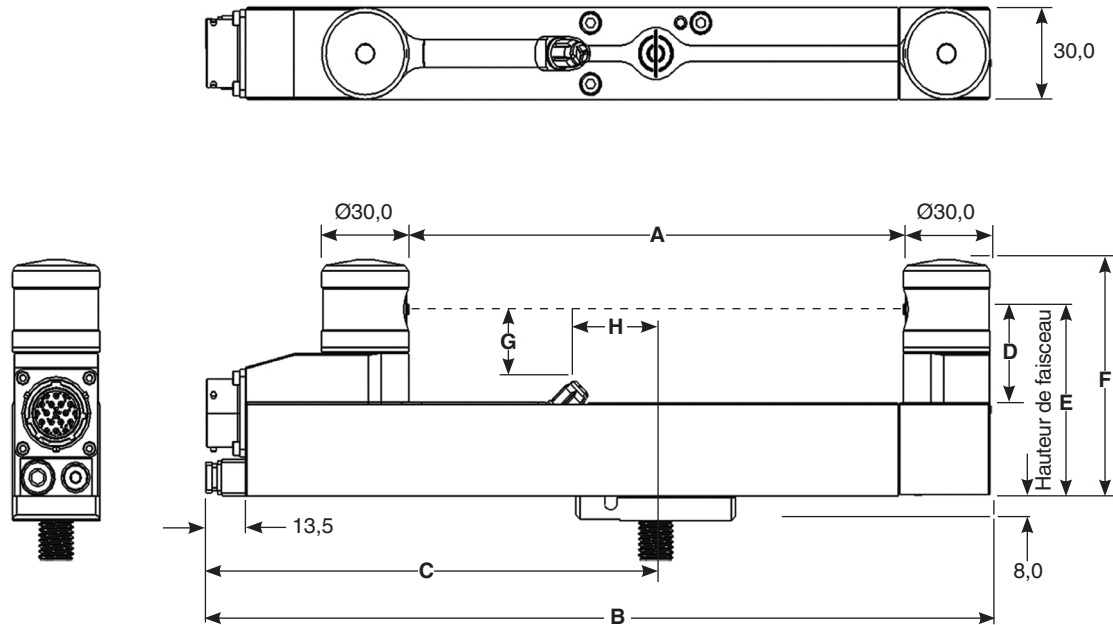
Caractéristiques techniques du NC4

Application principale	Réglage d'outil sans contact et détection de bris d'outil haute précision et grande vitesse sur toutes tailles de centres d'usinage vertical et horizontal, machines multitâches et centres d'usinage à portique.	
Type de transmission	Transmission câblée	
Interfaces compatibles	NCi-6	
Répétabilité	±1,0 µm 2σ	
Signal de sortie (venant du module d'interface)	Deux relais statiques (SSR) isolés. Chaque relais peut être normalement ouvert ou normalement fermé (sélectionnable au moyen d'un contacteur). Courant (maximum) 50 mA, tension (maximum) ± 50 V. L'interface contient un relais auxiliaire qui peut être utilisé pour commuter la sortie entre le NC4 et un palpeur sur broche. Ce relais peut aussi servir à gérer une électrovanne d'air comprimé (en option).	
Tension d'alimentation (à l'interface)	11 à 30 Vcc	
Courant d'alimentation (à l'interface)	120 mA à 12 Vcc, 70 mA à 24 Vcc	
Protection alimentation	Fusibles réarmables dans l'interface. Pour réarmer, mettre hors tension et éliminer la cause de la panne.	
Type de connexion électrique	Systèmes avec connecteur : Prise connecteur. Systèmes câblés : Câble sur l'extrémité du module. Autres configurations disponibles sur demande.	
Câble (à l'interface)	Caractéristiques	Ø 6,0 mm, deux paires torsadées, deux conducteurs individuels plus blindage, chaque conducteur ayant 18 brins de 0,1 mm isolés.
	Longueur	12,5 m
	Liaison électrique	Systèmes avec connecteur : câble avec fiche de type baïonnette, prise connecteur sur l'extrémité de l'unité. Systèmes câblés : câble sur l'extrémité du module. Autres configurations disponibles sur demande.
Alimentation pneumatique air à barrière	L'arrivée d'air du NC4 doit être conforme à la norme BS ISO 8573-1 Catégorie 1.4.2. 6,0 bar maximum. Systèmes avec connecteur : Ø4,0 mm × 5,0 m. Systèmes câblés : Ø3,0 mm × 5,0 m.	
Alimentation pneumatique en air comprimé	L'arrivée d'air de l'air comprimé doit être conforme à la norme BS ISO 8573-1 Catégorie 2.9.4. Tuyau d'air Ø6,0 mm × 5,0 m, 6,0 bar maximum.	
Type de laser	Produit laser de classe 2 : Sortie maximale de 1 mW longueur d'onde émise 670 nm. AVERTISSEMENT : Rayonnement laser. Ne pas regarder directement dans le faisceau.	
Alignement faisceau laser	Module livré avec plaque de montage réglable sur la partie inférieure.	
Poids (y compris 12,5 m de câble)	1 080 g à 2 000 g en fonction de la configuration.	

Caractéristiques techniques du NC4 (suite)

Montage	Boulons M4 (× 3), M10 ou M12 (non fournis) pour le montage avec la plaque d'ajustement. D'autres agencements de fixation sont disponibles sur demande.	
Environnement	Homologation IP	IPX6 et IPX8, BS EN 60529:1992+A2:2013
	Température de stockage	De -25 °C à +70 °C
	Température d'exploitation	De +5 °C à +55 °C

Dimensions des unités NC4 avec connecteur

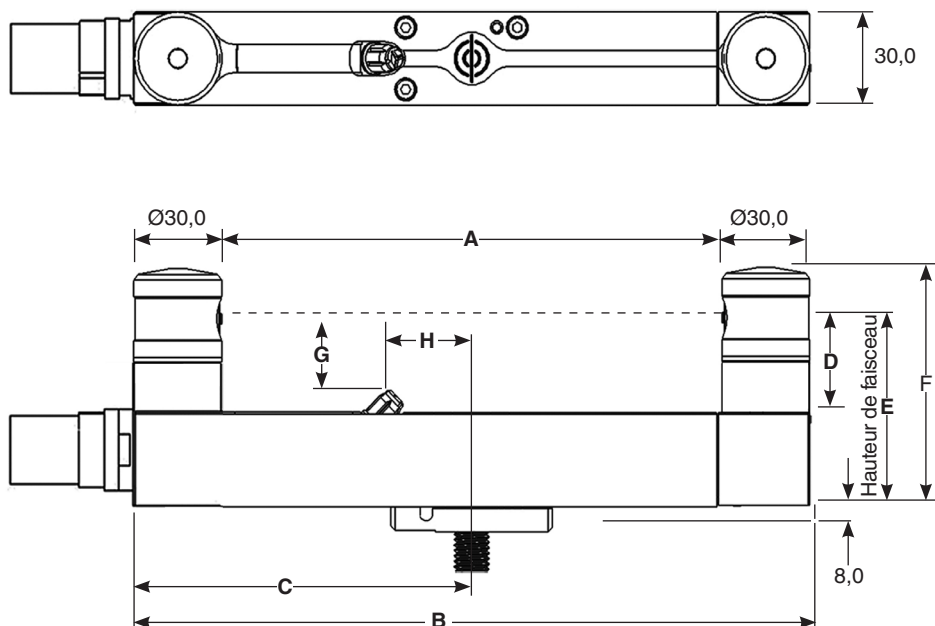


Dimensions en mm

Modèle	Dimensions							
	A	B	C	D	E	F	G	H
NC4+ F115C	55,0	155,0	97,3	31,0	61,0	77,0	18,1	13,8
NC4+ F115C-R	55,0	155,0	97,3	50,0	80,0	96,0	35,1	12,3
NC4+ F145C	85,0	185,0	112,3	31,0	61,0	77,0	21,3	25,3
NC4+ F145C-R	85,0	185,0	112,3	50,0	80,0	96,0	37,1	24,7
NC4 F230C	170,0	270,0	155,0	31,0	61,0	77,0	21,3	25,3
NC4 F230C-R	170,0	270,0	155,0	50,0	80,0	96,0	40,3	44,3
NC4 F300C	240,0	340,0	190,0	31,0	61,0	77,0	21,3	25,3
NC4 F300C-R	240,0	340,0	190,0	50,0	80,0	96,0	40,3	44,3

Dimensions en mm

Dimensions des unités câblées NC4

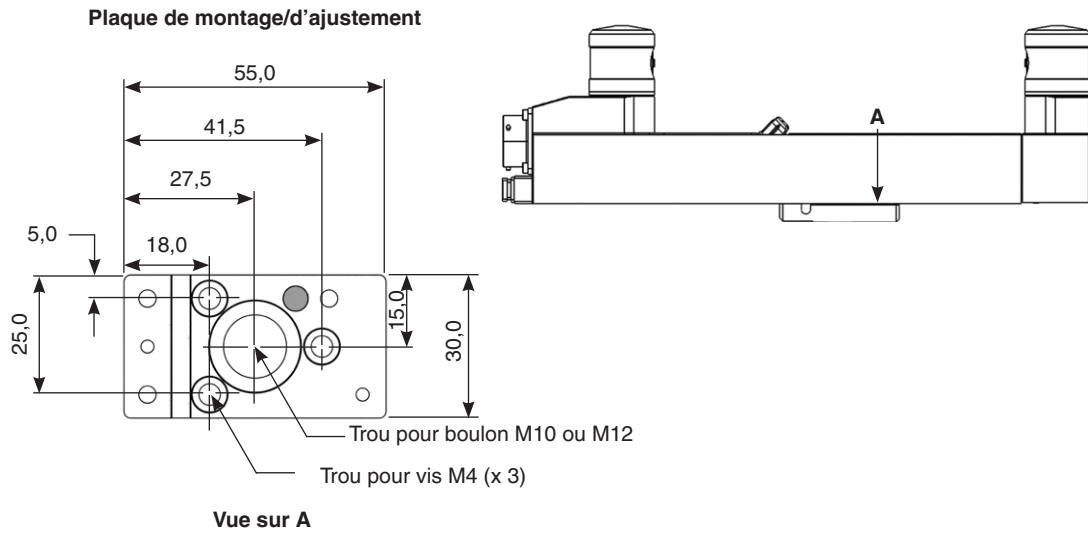


Dimensions en mm

Modèle	Dimensions							
	A	B	C	D	E	F	G	H
NC4+ F115	55,0	115,0	57,5	31,0	61,0	77,0	18,0	13,7
NC4+ F115-R	55,0	115,0	57,5	50,0	80,0	96,0	35,6	12,5
NC4+ F145	85,0	145,0	72,5	31,0	61,0	77,0	20,4	24,5
NC4+ F145-R	85,0	145,0	72,5	50,0	80,0	96,0	37,5	25,0
NC4 F230	170,0	230,0	115,0	31,0	61,0	77,0	21,3	25,3
NC4 F230-R	170,0	230,0	115,0	50,0	80,0	96,0	40,3	44,3
NC4 F300	240,0	300,0	150,0	31,0	61,0	77,0	21,4	25,4
NC4 F300-R	240,0	300,0	150,0	50,0	80,0	96,0	40,4	44,4

Dimensions en mm

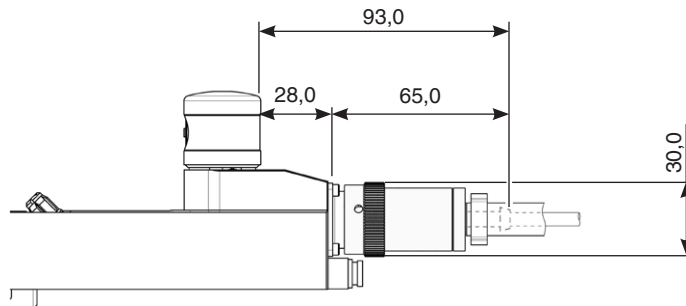
Dimensions plaque de montage/d'ajustement



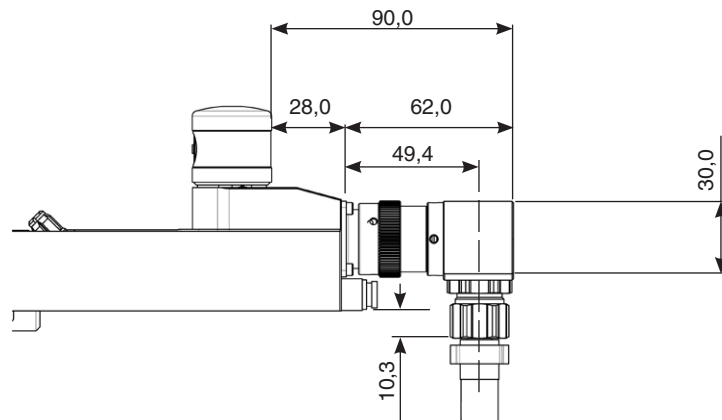
Dimensions en mm

Dimensions du câble avec connecteur

Connecteur droit



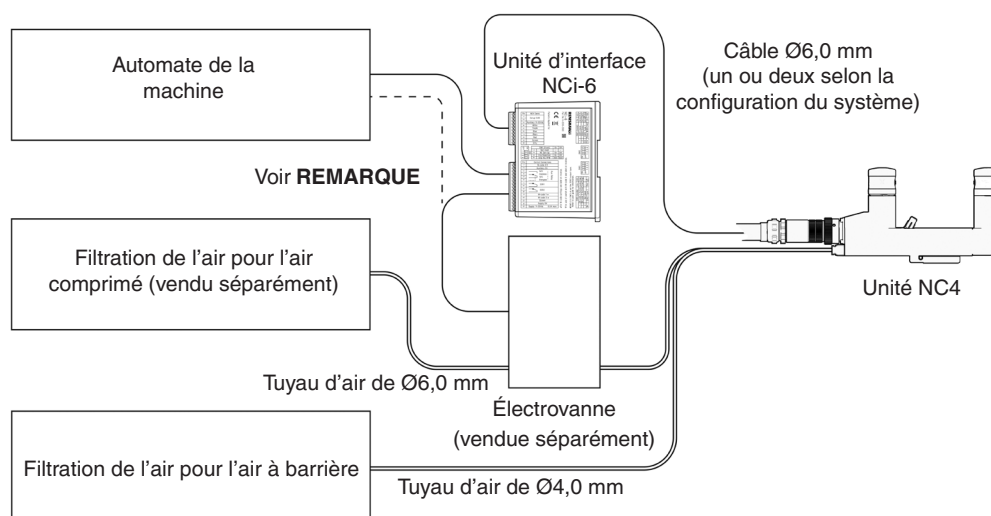
Connecteur à 90°



Dimensions en mm

Cette page est laissée vierge intentionnellement.

Installation du système



REMARQUE : L'électrovanne peut être commandée par un code M connecté à l'aide du relais auxiliaire sur les broches CN2, NCI-6 3, 4, 5 et 6. Alternativement, le code M peut être connecté directement à l'électrovanne.

Comment installer et configurer le système NC4

Installer et configurer le système NC4 selon la séquence décrite ci-dessous :

1. Installez le kit de filtration de l'air (pour plus d'informations, voir « Installation du kit de filtration de l'air » à la **page 3-3**). N'allumez pas l'arrivée d'air et ne définissez pas la pression d'air à ce stade.
2. Installez le système NC4 (voir **page 3-4**, « Installation du système NC4 », pour plus d'informations).
3. Installez le module d'interface NCI-6 (voir **page 3-8**, « Installation du module d'interface NCI-6 » pour plus d'informations).
4. Mettez l'interface NCI-6 en marche (pour plus d'informations, reportez-vous à « Mise en marche de l'interface NCI-6 » à la **page 3-9**).
5. Allumez l'arrivée d'air à barrière de l'unité NC4 et définissez la pression d'air (pour plus d'informations, voir « Réglage de la pression d'air à barrière du NC4 » à la **page 3-10**).
6. Alignez l'unité NC4 (voir **page 3-13**, « Alignement de l'unité NC4 avec les axes machine », pour plus d'informations).
7. Enfin, calibrez le système comme décrit dans le manuel de programmation approprié du logiciel de réglage d'outil sans contact.
8. En cas de problème ou pour plus d'informations, consultez « Diagnostic d'erreur » à la **page 5-1**.

Informations sur l'alimentation en air

L'arrivée d'air à barrière fournie à l'unité NC4 doit être sèche et conforme à la norme de qualité BS ISO 8573-1, de classe 1.4.2. Si la qualité de l'air ne peut être garantie, un kit de filtration de l'air est disponible auprès de Renishaw ; voir la fiche technique des *Accessoires de réglage d'outil sans contact NC4* (Référence Renishaw H-2000-2252).

L'unité NC4 nécessite une arrivée d'air régulée en continu allant jusqu'à 0,6 MPa maximum.

Toute défaillance de l'arrivée d'air entraîne l'activation d'un PassiveSeal™ à l'intérieur de chaque unité NC4, protégeant le système contre l'entrée de contaminants. Ceci provoque l'entrée du système en état de déclenchement. Le faisceau laser ne sera pas vu sortant de la tête de l'émetteur.

La cause de la défaillance d'air doit être déterminée et rectifiée.

L'air comprimé du NC4 nécessite une arrivée d'air de 0,6 MPa maximum. L'arrivée d'air de l'air comprimé doit être conforme à la norme BS ISO 8573-1 Catégorie 2.9.4 relative à la qualité de l'air. Une électrovanne est nécessaire pour contrôler l'air comprimé. Le kit de filtrage de l'air pour l'air comprimé et l'électrovanne sont disponibles auprès de Renishaw ; voir la fiche technique des *Accessoires de réglage d'outil sans contact NC4* (Référence Renishaw H-2000-2252).

Meilleures pratiques

- Dans la mesure du possible, exploiter l'arrivée d'air qui s'échappe du filtre/régulateur d'alimentation en air de la machine. Ne jamais connecter l'unité NC4 à une alimentation d'air huilé.
- Lors de la coupe du tuyau d'air, assurez-vous de le couper droit, car une coupe conique pourrait compromettre l'étanchéité.
- Utiliser les capuchons obturateurs, fournis avec le kit de filtration de l'air, en cas d'alimentation du tuyau d'air par la gaine/la machine.
- Avant de connecter les tuyaux d'air à l'entrée de l'unité NC4 ou d'air comprimé, ouvrir brièvement l'arrivée d'air pour chasser les débris éventuellement présents dans ce tuyau. Lorsque plus aucun débris n'est émis, couper l'arrivée d'air et connecter à l'unité NC4.
- Lors de l'installation des tuyaux d'air sur l'unité NC4, conserver un trajet aussi court que possible pour minimiser la chute de pression.
- Si la température de l'arrivée d'air est supérieure à 5 °C au-dessus de la température ambiante et qu'elle est humide, un dessiccateur d'air sera nécessaire. Les kits d'installation NC4 sont fournis avec un kit de filtration de l'air comprenant un dispositif d'asséchage (Référence Renishaw A-6435-4000).

Rayon de flexion minimum

Pièce	Diamètre externe	Rayon de flexion statique minimum
Gaine GP 9	14	40,0
Gaine GP 18	24	75,2
Tuyau d'air	3	6
	4	25
	6	30
Câble pour NC4	6	10

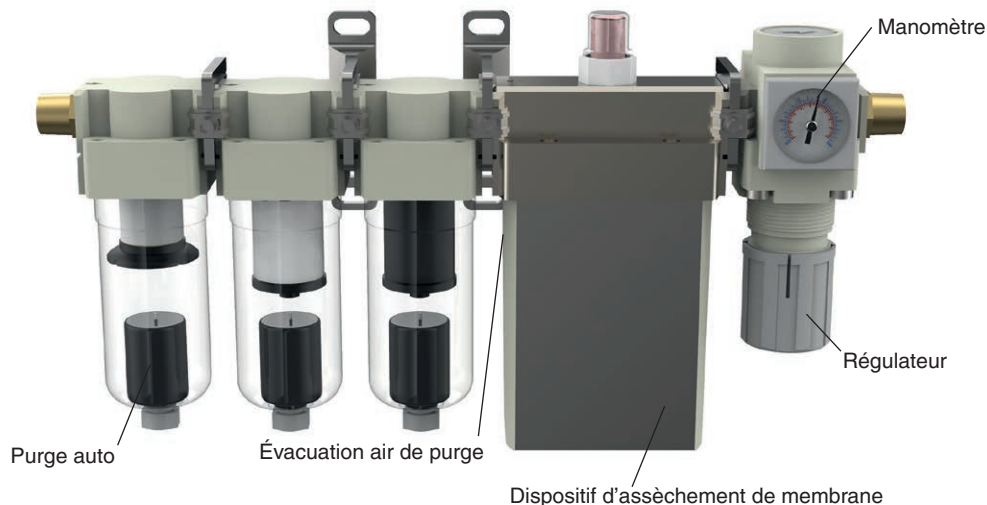
Dimensions en mm

Installation du kit de filtration de l'air

Le kit de filtration de l'air (voir la figure ci-dessous) présente un dispositif d'auto-drainage pour éliminer le liquide accumulé dans les cuves du filtre. Une fois que le liquide a atteint le flotteur dans chaque cuve de filtre, le liquide est drainé. Les ouvertures de vidange sont filetées M5 x 0,8 pour faciliter la connexion à un déchet approprié.

Si l'alimentation en air entrant est très contaminée, un pré-filtre approprié peut être nécessaire pour maximiser la durée de vie du kit de filtration de l'air.

AVERTISSEMENT : Avant de commencer l'installation du kit de filtration de l'air, vous devez vous assurer que vous pouvez travailler sans danger sur la machine.



Fixez le kit de filtration d'air, verticalement debout, sur une surface adaptée à l'aide des supports de montage. Il doit être à moins de 25 m de l'unité NC4.

REMARQUE : Le dispositif d'assèchement à membrane dispose d'un petit évent d'où l'air humide est purgé. La ventilation d'air peut être entendue depuis ce petit évent pendant le fonctionnement. Il est essentiel que cet évent soit laissé sans obstacle.

Que faire ensuite

Une fois que vous avez terminé l'installation du kit de filtration de l'air, installez le système NC4 (pour plus d'informations, reportez-vous à « Installation du système NC4 » à la **page 3-4**).

Avant de déclencher l'alimentation d'air et de régler la pression du circuit pneumatique, il faut que l'unité NC4 et l'interface NCi-6 soient installées et alimentées.

Installation du système NC4

Ce paragraphe décrit l'installation des systèmes NC4. Reportez-vous aux figures aux **pages 3-6 et 3-7**.

AVERTISSEMENT : Avant de commencer l'installation du système NC4, vous devez vous assurer que vous pouvez travailler sans danger sur la machine. Coupez l'alimentation de la machine lors du fonctionnement dans l'armoire de l'automate.

1. Trouvez une position appropriée pour monter l'unité NC4. Assurez-vous que l'air pourra sortir librement du MicroHole™ dans les œillets.

REMARQUE : Ne montez pas le système dans une position où des quantités excessives de copeaux peuvent s'accumuler.

2. Fixer la plaque de montage/d'ajustement à un emplacement adéquat à l'intérieur de la machine suivant une des options indiquées sur la figure à la **page 3-6**. Alignez la plaque afin qu'elle soit approximativement parallèle à l'un des axes linéaires de la machine.
3. Utilisez un comparateur à cadran pour déterminer la perpendicularité de la plaque d'ajustement par rapport à l'axe machine. La partie supérieure et les côtés de la plaque ne doivent pas dépasser de 1,0 mm de plus que la longueur de la plaque.
4. Posez la gaine (et les capots à ressort pour les systèmes avec connecteur) dans la machine pour vérifier la longueur. Coupez à la longueur si nécessaire.

REMARQUE : Le diamètre interne des capots à ressort augmente à l'extrémité qui sera installée sur les raccords d'air de l'unité NC4. Lors de la coupe à la longueur, assurez-vous que la longueur est mesurée à partir de cette extrémité.

5. **Système câblé** : Faites passer les deux câbles et tuyaux d'air par la gaine. Ne pas appliquer de force excessive sur les câbles ni les tuyaux d'air. Appliquez un lubrifiant approprié si nécessaire. Pour plus d'informations, reportez-vous à la figure à la **page 3-7**.

Système avec connecteur : Faites passer le câble par la gaine et les deux tuyaux d'air à travers les capots à ressort. Pour plus d'informations, reportez-vous à la figure à la **page 3-7**.

6. Poussez la gaine dans le raccord cannelé à crans et fixez le joint torique.

7. **Système avec connecteur** : Montez le câble sur l'unité NC4 en poussant le connecteur dans la prise. Tournez le collier moleté jusqu'à ce qu'il s'enclenche.
8. Placez l'unité NC4 sur la plaque de montage/d'ajustement et fixez-la à l'aide des deux vis de blocage sur les axes X/Y et d'une seule vis de blocage sur l'axe Z.
9. Acheminez la gaine (et les capots à ressort pour les systèmes avec connecteur) dans la machine (pour les valeurs de rayon de courbure minimum, reportez-vous au tableau à la **page 3-3**). Une gamme d'accessoires est disponible pour une installation propre ; voir la fiche technique des *Accessoires de réglage d'outil sans contact NC4* (référence Renishaw H-2000-2252).

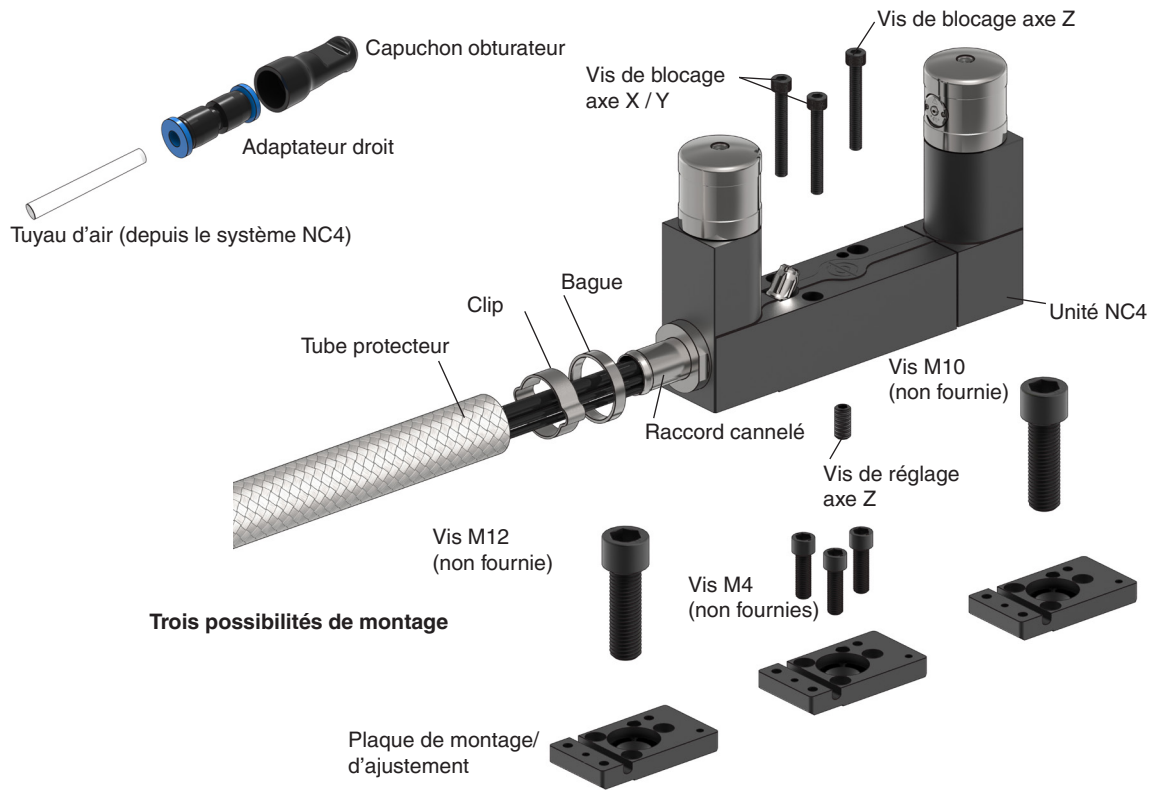
REMARQUE : Avant d'acheminer la gaine et les tuyaux d'air à travers la machine, assurez-vous que des adaptateurs droits et des bouchons d'obturation sont installés aux extrémités libres de chaque tuyau (reportez-vous à la figure à la **page 3-6**). Ceci empêche la pénétration de débris dans les tuyaux d'air.

10. Acheminez les câbles vers l'armoire électrique, en prenant soin d'éviter de les placer à côté de champs électrique, tels que des moteurs, des câbles d'alimentation.
11. Acheminez le tuyau d'air à barrière vers le kit de filtration de l'air et le tuyau d'air à air comprimé vers l'électrovanne (vendue séparément) ; voir la fiche technique des *Accessoires de réglage d'outil sans contact NC4* (Référence Renishaw H-2000-2252).

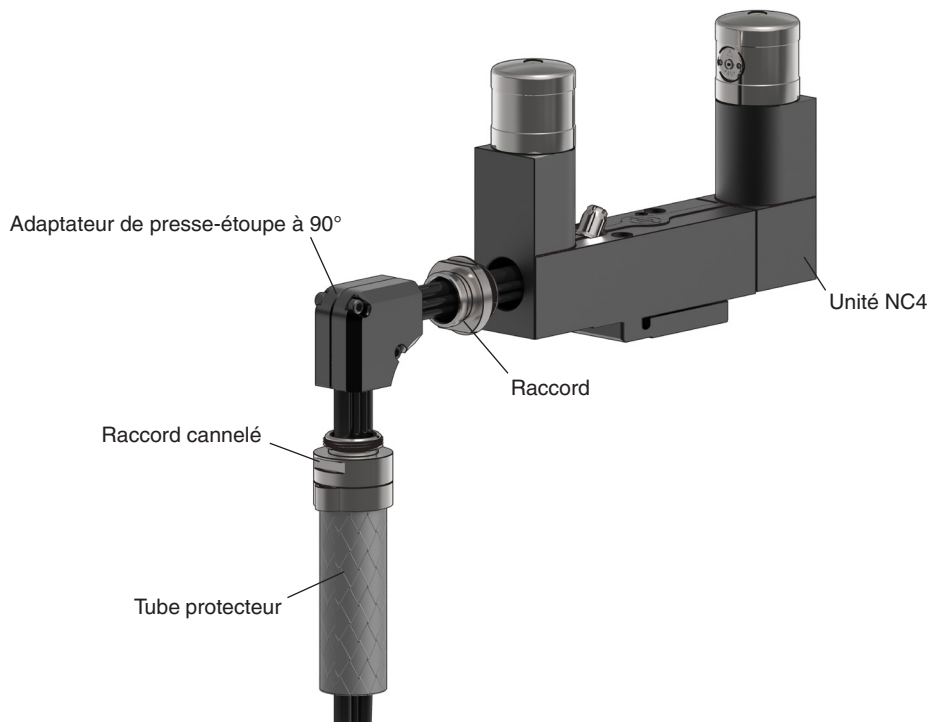
REMARQUE : Un tuyau diamètre 6 mm et de 20 m de long est fourni avec le kit d'installation NC4. Lors de l'acheminement de l'arrivée d'air à barrière, il est recommandé que ce tuyau soit utilisé dans la mesure du possible (généralement à la cloison de la machine), puis réduit à un diamètre au plus près de celui de l'unité NC4.

12. Retirez les adaptateurs droits et les capuchons obturateurs de l'extrémité des tuyaux d'arrivée d'air.
13. Avant de raccorder un tuyau à l'unité NC4, utilisez le régulateur d'air pour purger le tuyau et retirer tous débris.

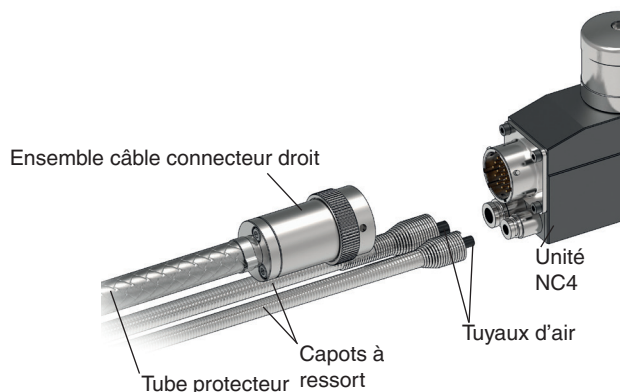
Presse-étoupe en ligne illustré monté sur une unité câblée type (monté de série)



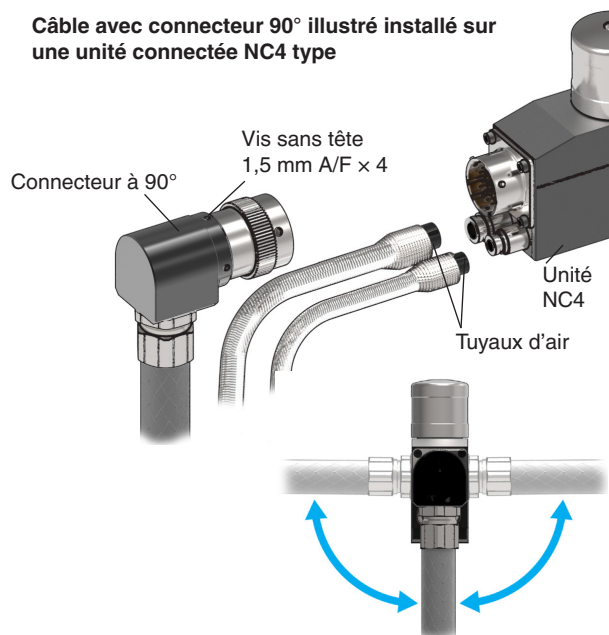
Adaptateur de presse-étoupe à 90° en option illustré installé sur une unité câblée type



Câble avec un connecteur droit illustré monté sur une unité connectée NC4 type



Câble avec connecteur 90° illustré installé sur une unité connectée NC4 type

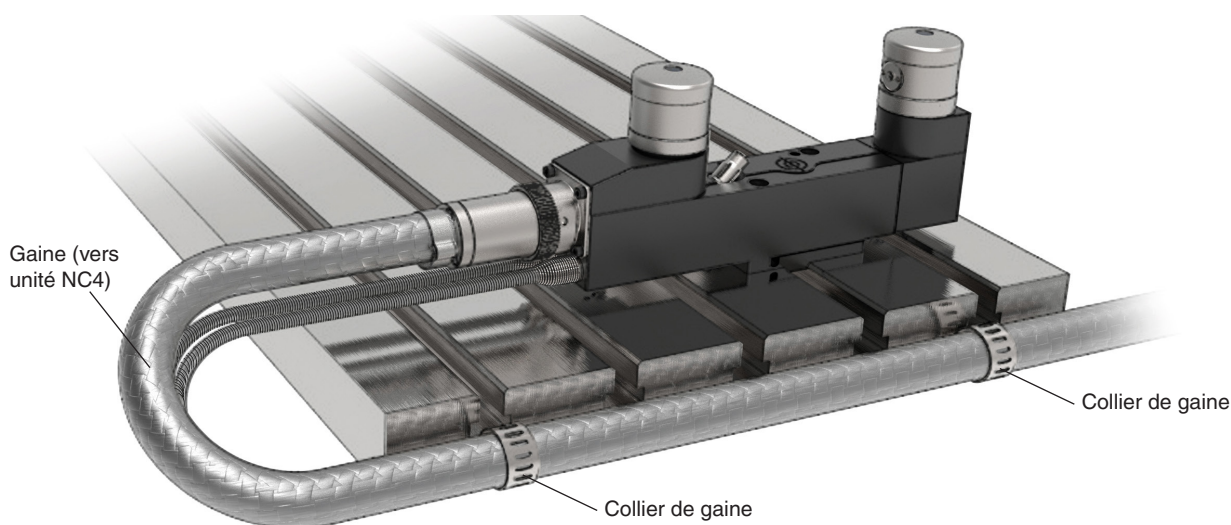


Desserrez les vis sans tête x 4 pour ajuster l'orientation. Serrez de 0,6 Nm à 0,7 Nm

14. **Système câblé** : Branchez les tuyaux d'air à barrière à la sortie du kit de filtration de l'air à l'aide de raccords en T et raccords pour adaptateur pneumatique selon le cas. Raccordez également l'alimentation en air comprimé à l'électrovanne (vendue séparément).

Système avec connecteur : Branchez les tuyaux d'air comprimé et à barrière sur l'unité NC4 et glissez les capots à ressort sur les raccords pneumatiques.

15. Mettez en place les colliers de gaine pour fixer la gaine en position sur la table de la machine (reportez-vous à la figure à la **page 3-7**). Cela permettra de s'assurer que les charges ne sont pas transférées sur l'unité NC4 lorsque la machine fonctionne.
16. **Système avec connecteur** : Fixez les protections à ressort à la gaine.



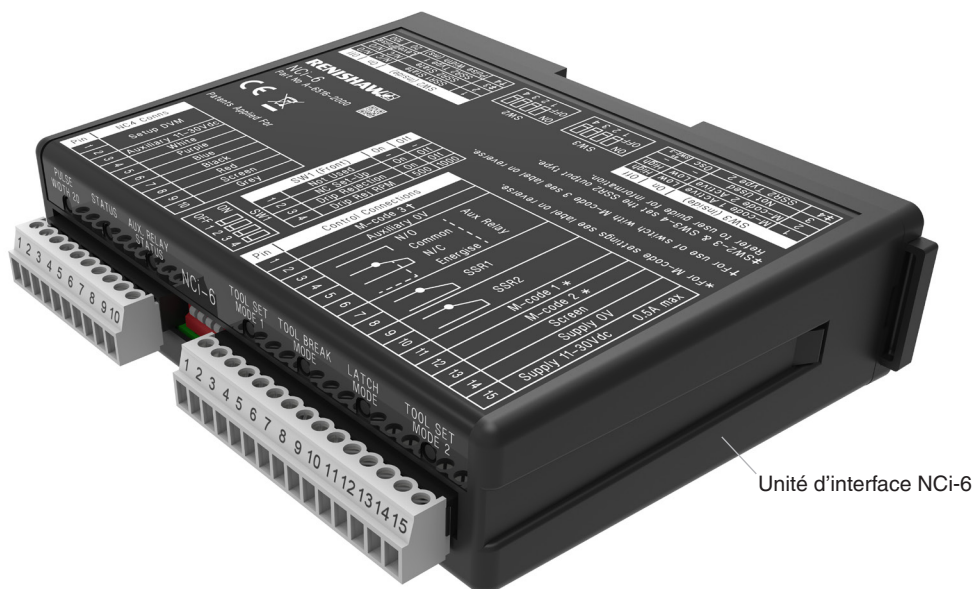
Installation de l'unité d'interface NCI-6

AVERTISSEMENT : Avant d'installer l'interface NCI-6, assurez-vous que vous pouvez travailler sans danger sur la machine. Coupez l'alimentation de la machine lors du fonctionnement dans l'armoire de l'automate.

L'unité d'interface NCI-6 doit être installée dans l'armoire de l'automate CN. Dans la mesure du possible, installez ce dispositif à l'écart de sources potentielles de parasites comme les transformateurs et les variateurs de moteur.

L'interface NCI-6 traite les signaux émis par l'unité NC4 et les convertit en sorties à relais statique (SSR) isolées. Ceci est transmis à la commande de l'automate CN.

Installez et configurez l'interface NCI-6 comme décrit dans le Manuel d'installation et d'utilisation de l'interface de réglage d'outils sans contact NCI-6 (Référence Renishaw H-6516-8501).



Détails de câblage du système NC4

La couleur et la fonction prévues pour chaque fil des têtes Émetteur et Récepteur de l'unité NC4 sont décrites ci-après.

Détails de câblage pour les systèmes NC4 câblés

Tête d'émetteur NC4		Tête de récepteur NC4	
Couleur de fil	Fonction	Couleur de fil	Fonction
Vert	Blindage	Vert	Blindage
Noir	0 V	Noir	0 V
Rouge	12 V	Rouge	12 V
Blanc	Non utilisé*	Blanc	Sortie analogique 1
Bleu	Non utilisé*	Bleu	Sortie analogique 2
Violet	Non utilisé*	Violet	Configuration
Gris	État	Gris	État

* Ce fil n'étant pas utilisé, veillez à ce que son extrémité libre soit correctement isolée.

Détails de câblage pour les systèmes NC4 connectés

Couleur de fil	Fonction
Vert	Blindage
Noir	0 V
Rouge	12 V
Blanc	Sortie analogique 1
Bleu	Sortie analogique 2
Violet	Configuration
Gris	État

Alimentation en électricité de l'unité d'interface NCi-6

AVERTISSEMENT : Avant d'allumer l'alimentation électrique, assurez-vous que vous pouvez travailler sans danger sur la machine.

1. Assurez-vous que l'interface NCi-6 et le système pneumatique sont bien connectés (pour plus d'informations, reportez-vous au tableau ci-dessus).
2. Mettez l'interface NCi-6 en marche.
3. Vérifiez que les voyants d'état sur les têtes d'émetteur et de récepteur NC4 sont allumés.

Que faire ensuite

Lorsque l'interface NCi-6 est alimentée, allumez l'arrivée d'air et définissez la pression d'air adaptée (pour plus d'informations, voir « Réglage de la pression d'air à barrière du NC4 » à la **page 3-10**).

Perte de puissance et restauration

Si l'alimentation électrique de l'interface NCi-6 est interrompue, puis rétablie par la suite quand le système NC4 se trouve en mode opératoire normal, le système NC4 s'arrête puis se remet en marche sans perte des réglages de gain de départ.

Réglage de la pression d'air à barrière du NC4

AVERTISSEMENT : Avant de régler la pression d'air, assurez-vous que vous pouvez travailler sans danger sur la machine.

1. Assurez-vous que l'interface NCi-6 est bien en marche.
2. Surveillez la tension de réglage comme indiqué aux **pages 4-10 et 4-12**.
3. Allumez l'arrivée d'air.
4. Augmentez progressivement la pression d'air jusqu'à ce qu'un faisceau laser bien défini soit émis par l'émetteur et que la tension de réglage soit à proximité de son pic.
5. Notez la pression sur le manomètre et augmentez la pression de 0,05 MPa. Vérifiez que le profil du faisceau laser est circulaire.

REMARQUES :

Si la pression de l'arrivée d'air varie alors que la machine est en fonctionnement, la pression d'air sur l'unité NC4 peut devoir être augmentée pour permettre cette variation de pression.

Pour illustrer cette procédure de réglage, voir le guide vidéo « Vérifier la pression d'air » dans l'application mobile NC4.

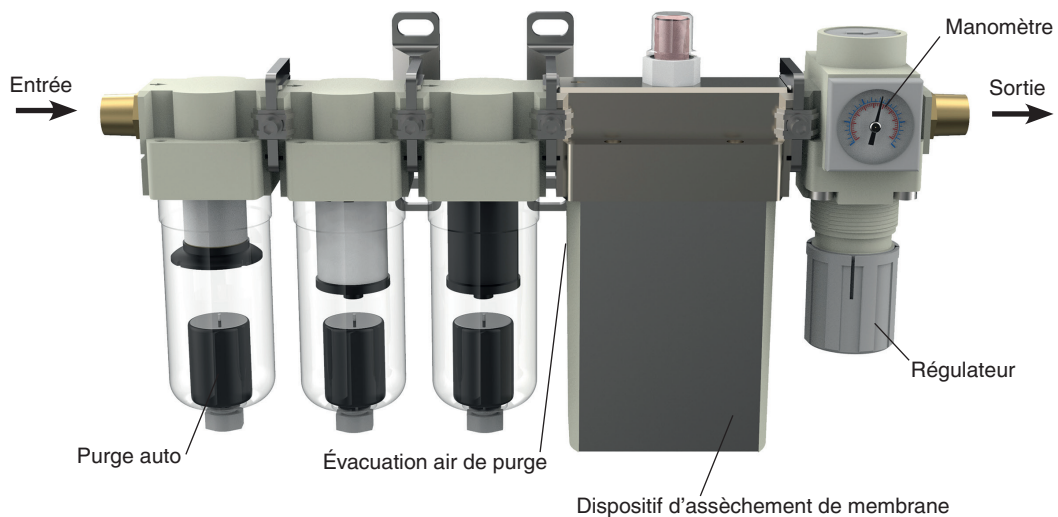


Tableau de conversion

MPa	Bar
0,2	2
0,4	4
0,6	6
0,8	8
1	10

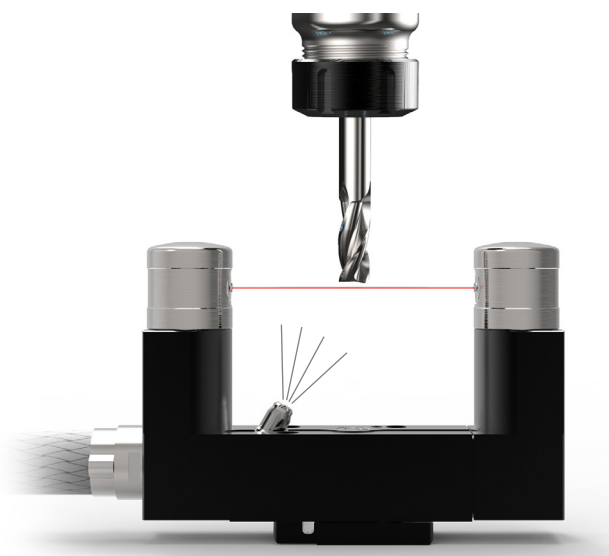
Réglage de la pression d'air comprimé du NC4

AVERTISSEMENT : Avant de régler la pression d'air, assurez-vous que vous pouvez travailler sans danger sur la machine.

1. Allumez l'arrivée d'air (kit de filtration de l'air pour l'air comprimé vendu séparément) ; voir la fiche technique des *Accessoires de réglage d'outil sans contact NC4* (Référence Renishaw H-2000-2252).
2. Activez l'électrovanne (vendue séparément) ; voir la fiche technique des *Accessoires de réglage d'outil sans contact NC4* (Référence Renishaw H-2000-2252).
3. Augmentez la pression d'air jusqu'à ce qu'elle soit suffisante pour retirer la contamination type par liquide de coupe et copeaux pour l'application et les outils utilisés.

La pression d'air comprimé doit être comprise entre 0,3 MPa et 0,6 MPa. En général, 0,6 MPa est la plus efficace.

Pour les très petits outils, réduisez la pression afin d'éviter d'endommager les outils.



Logiciel de programmation à macros

REMARQUE : Avant d'installer le logiciel de programmation à macros de réglage d'outil sans contact, lisez attentivement les recommandations du fichier ReadMe contenu sur le support du logiciel.

Les sous-programmes logiciels pour le réglage d'outil à l'aide de différents automates et les logiciels disponibles sont décrits dans la fiche technique *Logiciel de palpé pour machines-outils - programmes et fonctionnalités* (Référence Renishaw H-2000-2310, disponible sur www.renishaw.fr).

Pour obtenir des instructions détaillées sur l'utilisation du logiciel de réglage d'outil sans contact de Renishaw, reportez-vous au manuel de programmation correspondant à votre type d'automate de machine-outil.

Informations logiciels et utilisateur

Pour connaître les logiciels disponibles, reportez-vous à la fiche technique *Logiciel de palpation pour machines-outils – programmes et caractéristiques* (Référence Renishaw H-2000-2298, disponible sur www.renishaw.fr).

Applications sur machines-outils

Les applications mobiles fournissent des informations d'un simple clic à l'utilisateur dans un format accessible et pratique. Disponibles dans le monde entier dans un large choix de langues, nos applications gratuites donnent aux utilisateurs les informations suivantes :

Application NC4 Configuration (y compris le câblage), maintenance, dépannage des systèmes NC4.

Application GoProbe Programmation des systèmes de palpation Renishaw (y compris NC4).



Les applications Renishaw sont disponibles en Chine auprès de Baidu, Huawei et de Tencent.

Les applications sur machine peuvent être intégrées de manière transparente à une large gamme d'automates à CN. Les applications sont installées sur un automate Microsoft® Windows® ou une tablette Windows reliée à l'automate par Ethernet.

Dotées d'une interaction tactile et d'une conception intuitive, les applications mobiles et sur machine apportent des avantages significatifs aux utilisateurs de palpeur pour machines-outils.

Pour plus d'informations, rendez-vous sur www.renishaw.fr/machinetoolapps.



Alignement de l'unité NC4 sur les axes de la machine.

AVERTISSEMENT : Avant d'aligner et de régler une unité NC4, vous devez vous assurer que vous pouvez travailler sans danger sur la machine.

Cette procédure implique le déplacement de l'unité NC4 de sorte que le faisceau laser soit parallèle/perpendiculaire aux axes de la machine. L'alignement doit être réglé de façon à ce qu'il se trouve dans les tolérances détaillées dans « Tolérances d'alignement » à la **page 3-14**.

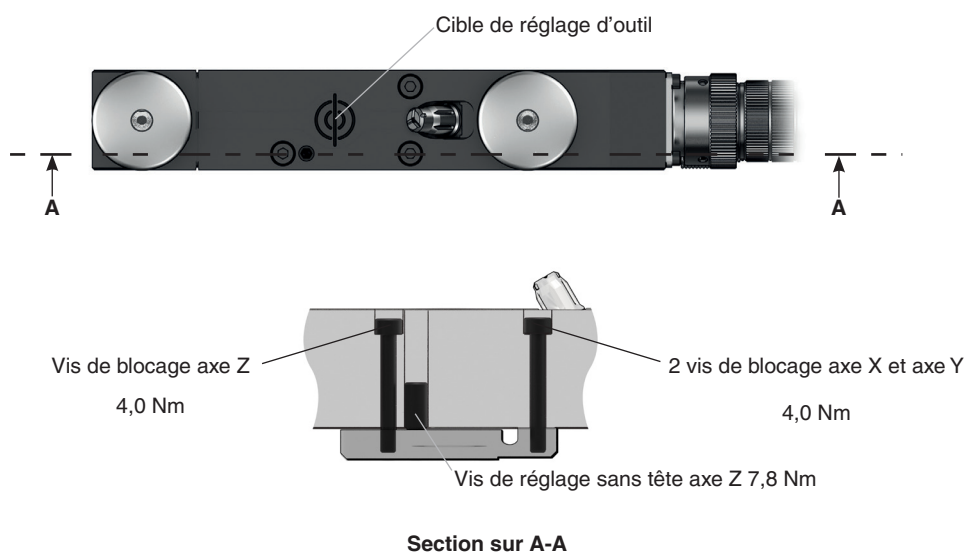
La macro d'alignement du faisceau décrite dans le manuel de programmation du logiciel de réglage d'outils sans contact est utilisée pour ce processus. La macro indique à quel point l'unité est alignée avec les axes de la machine. Vous pouvez ensuite utiliser cette information pour apporter des ajustements à l'unité NC4.

Pour aligner une unité NC4

1. Exécutez la macro d'alignement du faisceau (pour plus d'informations, reportez-vous au manuel de programmation de logiciels de réglage d'outil sans contact).
2. Si l'alignement est en dehors des valeurs décrites dans « Tolérances d'alignement » à la **page 3-14**, effectuez les ajustements appropriés à l'unité NC4.

Alignement sur les axes X et Y

- a. Desserrez les vis de blocage sur l'axe X et sur l'axe Y.
- b. Alignez l'unité sur les axes X et Y à la main.
- c. Serrez avec précaution les vis de blocage sur l'axe X et sur l'axe Y, en prenant soin de ne pas déplacer le système NC4.



Alignement sur l'axe Z

- a. Desserrez la(les) vis de blocage sur l'axe Z.
 - b. Réglez la(les) vis de blocage sur l'axe Z.
 - c. Serrez avec précaution la(les) vis de blocage sur l'axe Z, en prenant soin de ne pas déplacer le système.
3. Après avoir aligné l'unité NC4, exécutez à nouveau la macro d'alignement de faisceau.

Tolérances d'alignement

Les tolérances de paramétrage d'un outil dépendent du parallélisme du faisceau laser par rapport aux axes de la machine.

Applications de réglage d'outils

Sur un écart de 100 mm, les précisions d'alignement suivantes sont recommandées :

Axe de broche (P2 - P1) : $\leq 10 \mu\text{m}$

Axe radial (P2 - P1) : $\leq 1 \text{ mm}$

Ces valeurs suffisent dans la plupart des applications de réglage d'outils.

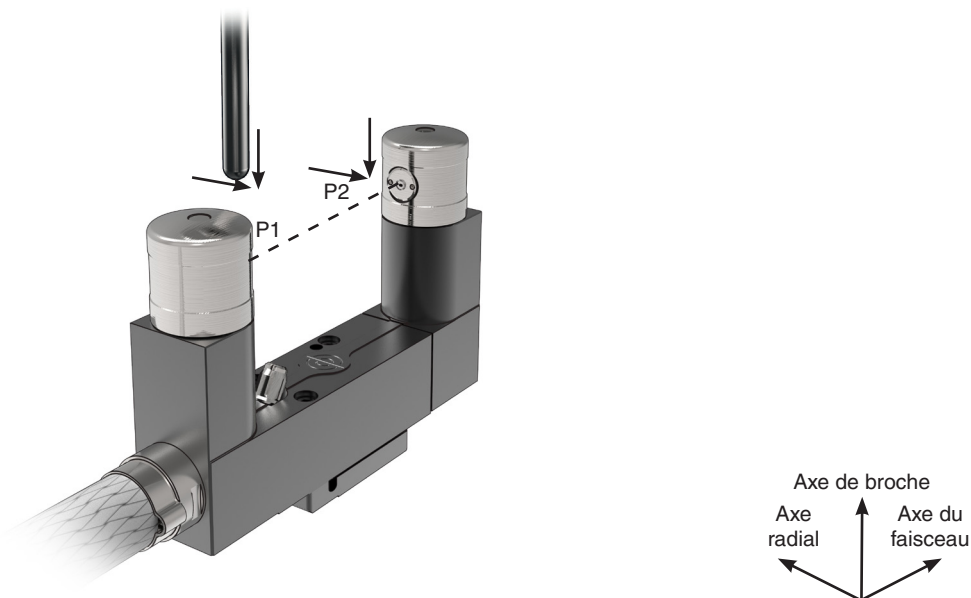
Applications de détection de bris d'outil

Sur un écart de 100 mm, les précisions d'alignement suivantes sont recommandées :

Axe de broche (P2 - P1) : $\leq 0,2 \text{ mm}$

Axe radial (P2 - P1) : $\leq 1 \text{ mm}$

Ces valeurs suffisent dans la plupart des applications de bris d'outil.



REMARQUE : Pour de meilleures performances de mesure, Renishaw recommande d'aligner les unités NC4 à l'aide d'un outil de calibration de type cylindre boule. Une application mobile (appli NC4) est disponible pour obtenir des instructions étape par étape sur l'alignement des unités NC4 (pour plus d'informations, voir la **page 3-12** « Applications machines-outils »).

Entretien

Introduction

Le système NC4 requiert un minimum d'entretien car il a été conçu pour fonctionner comme un dispositif permanent sur toutes les tailles de centres d'usinage verticaux et horizontaux, de machines multitâches et centres d'usinage à portique où il est exploité en présence de copeaux métalliques chauds et de liquide de coupe.

Vous pouvez entreprendre les opérations de maintenance périodique indiquées dans ces instructions.

Tout démontage et toute réparation d'équipements Renishaw n'y figurant pas sont des opérations hautement spécialisées qui doivent donc être confiées à un Centre d'Entretien Renishaw agréé.

Tout équipement nécessitant une réparation, une révision ou l'attention d'un spécialiste dans le cadre de la garantie doit être renvoyé à votre fournisseur.

AVERTISSEMENT : Avant d'effectuer toute opération d'entretien, vous devez vous assurer que vous pouvez travailler sans danger sur la machine et que l'alimentation électrique vers l'interface NCi-6 est éteinte.

Retrait et remontage des éléments de filtration de l'air

Pour les instructions suivantes, reportez-vous à la figure à la **page 4-4**.

Effectuez une inspection régulière des éléments filtrants (A). Ils doivent être remplacés quand ils sont sales ou humides et au moins une fois par an :

1. Éteignez l'arrivée d'air.
2. Dévissez la cuve du filtre à la main.
3. Retirez le joint torique du renforcement dans la cuve du filtre. Jetez le joint torique.
4. Dévissez et retirez les éléments filtrants du système de filtration.
5. Installez les filtres de remplacement.
6. Installez un nouveau joint torique dans le renforcement de la cuve du filtre.
7. Remettez la cuve du filtre et revissez à la main.
8. Allumez l'arrivée d'air et définissez la pression comme décrit dans « Réglage de la pression d'air à barrière du NC4 » à la **page 3-10**.

REMARQUE : Les éléments indiqués dans la case pointillée (A) sont inclus dans le kit de filtration de l'air disponible auprès de Renishaw, voir la fiche technique des *Accessoires de réglage d'outil sans contact NC4* (Référence Renishaw H-2000-2252).

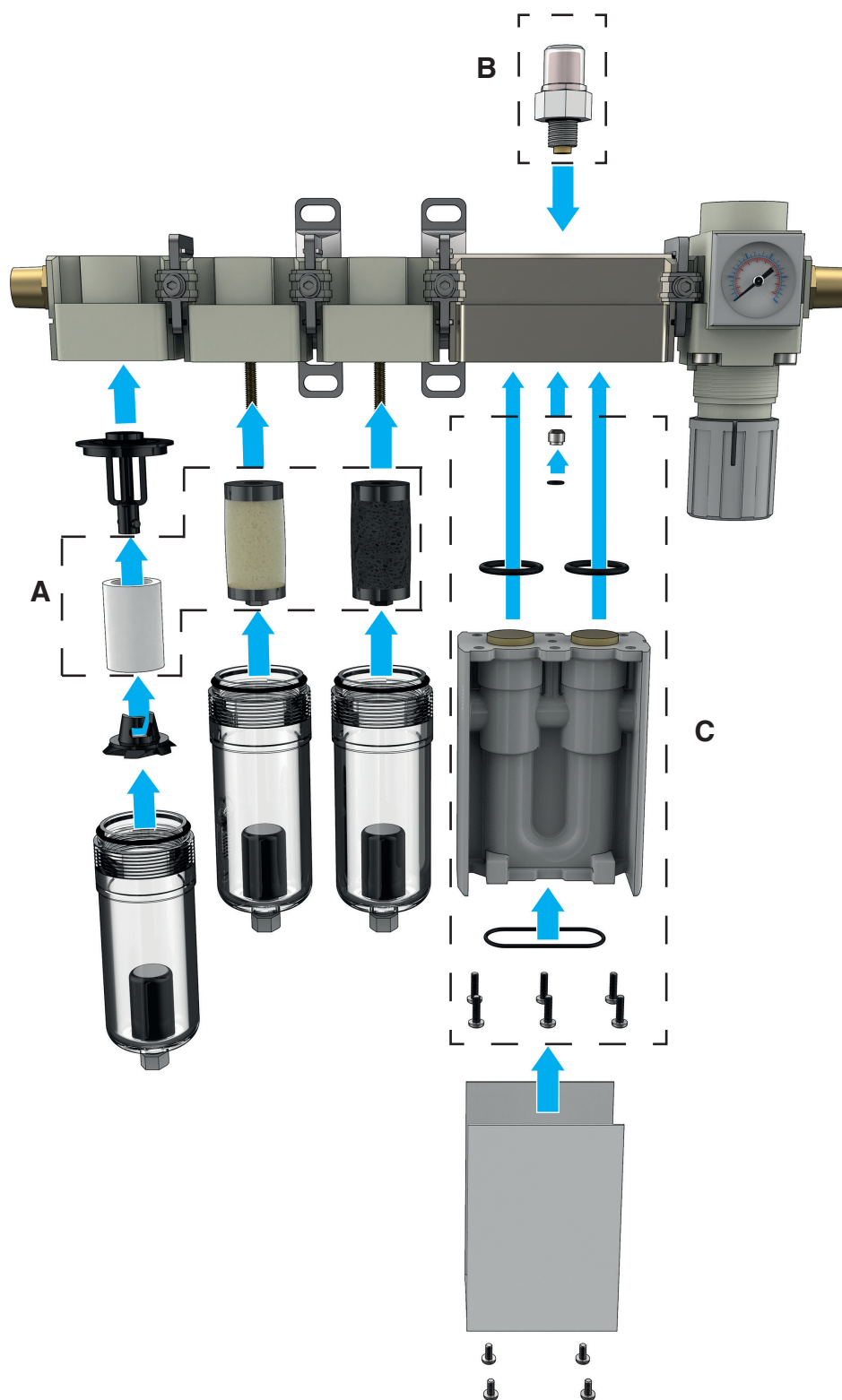
Retrait et remplacement de la membrane du module d'assèchement

Vérifiez régulièrement l'indicateur du point de rosée (B) sur le dispositif d'assèchement de membrane (C). Le dispositif d'assèchement de membrane doit être remplacé selon le tableau ci-dessous ou au moins une fois tous les quatre ans.

Indications du point de rosée

Couleur du grain	Causes	Solutions
Vert/orange	Le déshumidificateur fonctionne correctement.	Aucune action n'est nécessaire.
Jaune	État initial.	Prévoyez au moins 10 minutes depuis le début du flux d'air pour que l'indicateur de point de rosée vire au vert.
	Écoulement d'eau dans le dispositif d'assèchement de membrane.	Contrôlez et remplacez les filtres si nécessaire. Vérifiez l'état de l'air d'entrée en cas d'excédent d'huile ou d'eau. Assurez-vous que la sortie de l'orifice de purge d'air ne soit pas obstruée. Abaissez la température d'entrée d'air. Si nécessaire, installez des refroidisseurs d'air en ligne.
Brun/noir	Membrane contaminée / présence d'huile.	Vérifiez l'état de l'air d'entrée en cas d'excédent d'huile ou d'eau. Remplacez la membrane et l'indicateur de point de rosée.

REMARQUE : Les éléments indiqués dans les cases pointillées (B) et (C) sont inclus dans le kit d'assèchement de membrane disponible auprès de Renishaw, voir la fiche technique des *Accessoires de réglage d'outil sans contact NC4* (Référence Renishaw H-2000-2252).



Nettoyage des composants optiques

Le nettoyage des composants optiques doit uniquement être effectué par du personnel ayant reçu une formation à l'utilisation et au fonctionnement des produits laser. Des outils spéciaux, tels que l'outil de nettoyage et la clé à ergot, doivent être utilisés uniquement par du personnel d'entretien.

Nettoyage de l'unité NC4

Si l'air circulant vers l'unité NC4 est contaminé, les têtes d'émetteur et de récepteur peuvent nécessiter un nettoyage.

La contamination va entraîner un maintien du système en état déclenché. Si une contamination est suspectée, identifiez la cause et corrigez le problème (pour plus d'informations, consultez la section « Diagnostic d'erreur » à la **page 5-1**), avant de nettoyer l'unité NC4. Au besoin, remplacez le tuyau d'air.

Nettoyez les appareils un par un pour réduire le risque de confusion des œilletons.

Équipement requis

- Clé à ergot ou outil d'œilleton.
- Outil de nettoyage.
- Solvant de nettoyage de précision, dispositif de nettoyage de lentille ou alcool isopropylique.
- Spray d'air propre pour éliminer la poussière.
- Bâtonnets de nettoyage (× 2).

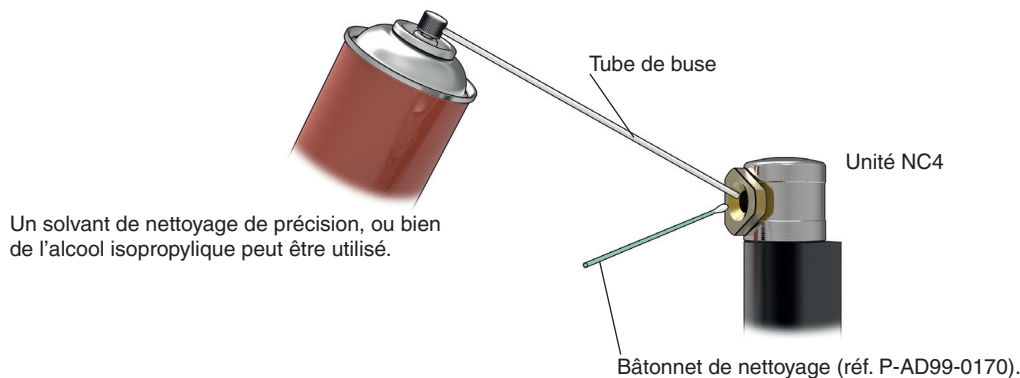


Pour nettoyer les composants optiques



ATTENTION – SÉCURITÉ LASER

L'ocillon d'une tête d'émetteur NC4 doit être retiré pour permettre l'accès aux composants optiques. Avant de retirer le panneau, coupez l'alimentation électrique vers le système NC4 pour éviter toute exposition au rayon laser.



1. Coupez l'alimentation de l'interface NCi-6. Coupez l'alimentation en déconnectant du connecteur sur l'unité NC4 ou de l'interface NCi-6.
2. Retirez l'arrivée d'air de l'unité NC4 en définissant le régulateur de pression à 0 MPa.
3. Si un tuyau d'air est endommagé, remplacez le tuyau.
4. À l'aide de la clé à ergot, retirez l'ocillon (dévissez dans le sens antihoraire) depuis l'avant du système NC4.
5. Inspectez visuellement la présence de débris sur les surfaces où l'ocillon s'insère dans le système NC4 et retirez-les le cas échéant. Prenez garde à ne pas accidentellement introduire de débris dans le boîtier.
6. Insérez l'outil de nettoyage dans le boîtier et pivotez de 70 à 80 degrés jusqu'à ce que le PassiveSeal soit libéré du verre optique.
7. Purgez l'arrivée d'air pendant environ 1 minute.
8. L'accès à la lentille s'effectue par le centre de l'outil de nettoyage. Pulvérisez le solvant de nettoyage, en passant par le tube de la buse, vers la lentille.
9. Essuyez la lentille à l'aide du bâtonnet, en effectuant des mouvements d'un quart de tour.

ATTENTION : Prenez soin de ne pas appliquer une force excessive sur la lentille ou PassiveSeal au risque d'endommager les surfaces optiques.

10. Vaporisez le spray d'air propre dans le boîtier pour enlever toute trace de solvant.

11. À l'aide du solvant de nettoyage et d'une alimentation en air comprimé propre et sec, soufflez tous les débris hors du MicroHole dans l'œilleton.
12. Retirez l'outil de nettoyage. Réinstallez l'œilleton à l'aide de la clé à ergot. Serrez à 2,0 Nm.
13. Répétez la procédure de nettoyage pour l'autre tête NC4 (assurez-vous que les deux têtes Tx et Rx sont propres).

Après le nettoyage de l'unité NC4

1. Reconnectez et mettez l'interface NCi-6 en marche (pour plus d'informations, reportez-vous à « Alimentation en électricité de l'unité d'interface NCi-6 » à la **page 3-9**).
2. Restaurez l'arrivée d'air de l'unité NC4 et définissez la pression (pour plus d'informations, voir « Réglage de la pression d'air à barrière du NC4 » à la **page 3-10**).
3. Si cet alignement n'est pas nécessaire, mettez le commutateur SW1-2 (réglage NF) de l'interface NCi-6 sur « Marche ». Environ 5 secondes plus tard, remettez ce commutateur sur « Arrêt ».
4. Vérifiez que le système se déclenche. Pour ce faire, passez un objet à travers le faisceau laser et vérifiez que le voyant d'état de l'unité NC4 passe du vert au rouge, puis revient au vert.

REMARQUE : Une application mobile (appli NC4) est disponible pour obtenir des instructions étape par étape sur le procédé de nettoyage (pour plus d'informations, voir la **page 3-12**, « Applications machines-outils »).

Remplacement de la buse d'air comprimé

La buse d'air comprimé peut être remplacée si elle est endommagée.

Identifiez la cause des dommages et remédiez au problème avant de remplacer la buse d'air comprimé.

Équipement requis

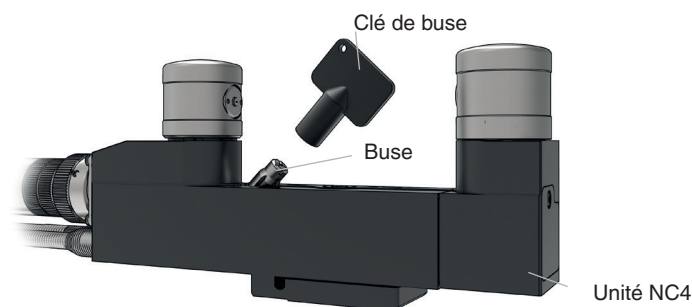
- Kit pour remplacement de buse. Fourni avec :
 - Clé de buse
 - Ensemble buse
 - Rondelle

Pour remplacer la buse d'air comprimé

1. Coupez l'alimentation de l'interface NCi-6.
2. Retirez l'arrivée d'air vers l'unité NC4 en définissant le régulateur de pression à 0 MPa.
3. Isolez l'arrivée d'air du système d'air comprimé.
4. À l'aide de la clé de buse, retirez la buse de l'unité NC4 (dévissez dans le sens antihoraire).
5. Installez la nouvelle buse sur l'unité NC4 (pour plus d'informations, reportez-vous à la figure ci-dessous). Serrez à 2,0 Nm.

Après le remplacement de la buse d'air comprimé

1. Mettez l'interface NCi-6 en marche (voir « Alimentation en électricité de l'interface NCi-6 » **page 3-9**).
2. Restaurez l'arrivée d'air de l'unité NC4 et de l'air comprimé et définissez la pression (voir « Réglage de la pression d'air à barrière du NC4 » à la **page 3-10** et « Réglage de la pression d'air comprimé du NC4 » à la **page 3-11**).



Alignement de la tête de l'unité NC4

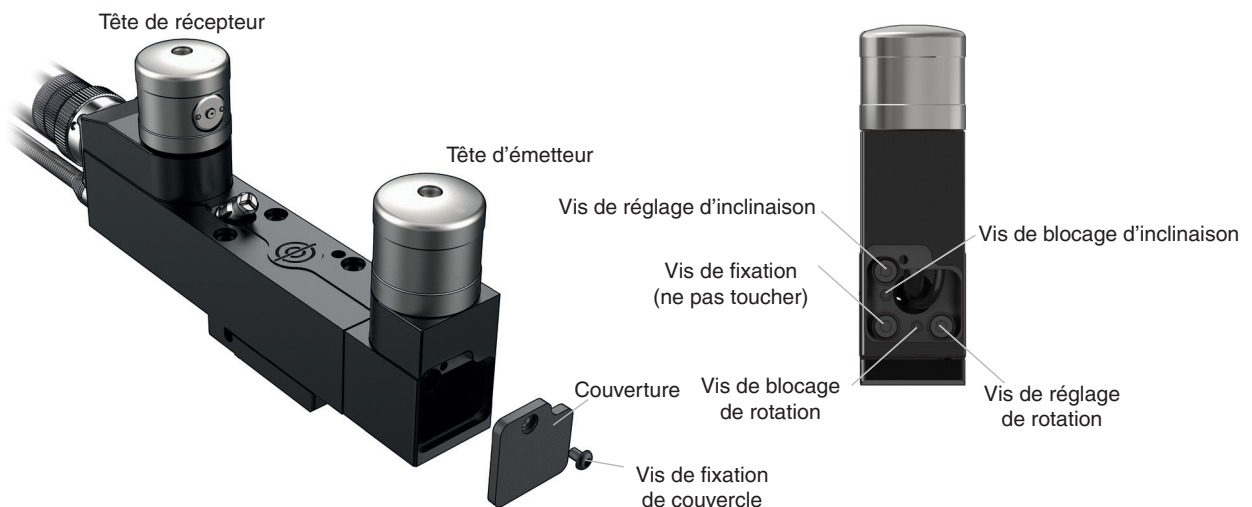
REMARQUE : Les unités NC4 sont fournies avec des têtes d'émetteur et de récepteur correctement alignées. Suivez la procédure d'alignement de tête uniquement si vous soupçonnez une perte d'alignement entre les têtes d'émetteur et de récepteur.

L'alignement de la tête de l'unité NC4 implique le réglage des positions relatives de l'émetteur et du récepteur afin de maximiser un signal de test obtenu côté tête du récepteur. Effectuez ces opérations lorsque l'interface NCi-6 est en mode Réglage.

Un voltmètre ou un outil de réglage NC4 peut être utilisé pour fournir une indication de l'intensité du signal reçu côté tête du récepteur.

Reportez-vous à la figure ci-dessous.

1. Connectez le voltmètre numérique comme décrit dans « Utilisation d'un voltmètre » à la **page 4-10** ou réglez l'outil de réglage du NC4 comme décrit dans « Utilisation de l'outil de réglage » à la **page 4-12**.
2. Mettez l'interface NCi-6 en marche.
3. Assurez-vous que l'air arrive vers l'unité NC4 et que la pression soit correcte.
4. Desserrez la vis de fixation du couvercle de la tête de l'émetteur, et retirez le couvercle.



5. Sur la tête d'émetteur, desserrez les vis de blocage de rotation et d'inclinaison.
6. Sur l'interface NCi-6, réglez le commutateur SW1-2 (configuration CN) sur « Marche »
7. Réglez la rotation et l'inclinaison de la tête de l'émetteur afin que le faisceau laser soit dirigé sur le centre du MicroHole du récepteur et afin d'obtenir le signal maximum sur le voltmètre ou sur l'outil de réglage.

Vérifiez que :

- le résultat du voltmètre est compris entre 1,0 V et 7,0 V ou
- le résultat de l'outil de réglage est compris entre 1,0 et 7,0.

8. Sur la tête de l'émetteur, resserrez la vis de blocage d'inclinaison et de rotation à 2 Nm.
9. Vérifiez que la lecture est toujours comprise entre 1,0 V et 7,0 V en utilisant le même dispositif (voltmètre ou outil de réglage) utilisé à l'étape 7.
10. Sur la tête d'émetteur, remontez le couvercle, puis resserrez la vis de fixation du couvercle de l'émetteur.
11. Contrôlez que le faisceau laser n'est pas obstrué.

Sur l'interface NCi-6, réglez le commutateur SW1-2 (configuration CN) sur « Arrêt »

Vérifiez que :

- le voyant d'état de l'interface NCi-6 est vert, et
- le résultat du voltmètre est compris entre 4,7 V et 5,4 V.

REMARQUE : Si l'outil de réglage est utilisé, ignorez la lecture à l'écran. Une lecture erronée est indiquée lorsque le mode de configuration NF est éteint.

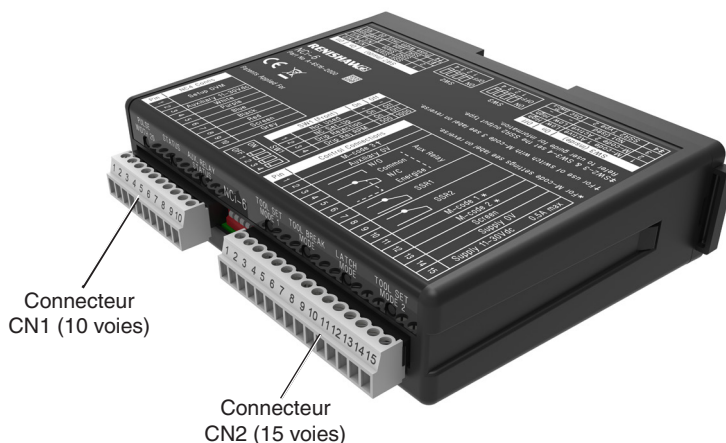
12. Si le faisceau est bloqué lorsque le commutateur est réglé sur « Arrêt », le système sera incapable de se configurer correctement. Si cela se produit, enlevez l'obstruction, puis mettez le commutateur SW1-2 (réglage NF) sur « Marche », puis à nouveau sur « Arrêt ».

Utilisation d'un voltmètre

Un voltmètre standard, c'est-à-dire bien étalonné, peut être utilisé pour la configuration et l'alignement des têtes d'émetteur et de récepteur du NC4.

1. Positionnez le voltmètre à côté de la tête du récepteur. Reliez un câble entre la borne CN1-1 de l'interface NCi-6 et l'une des fiches du voltmètre. Branchez un second câble entre la borne CN1-2 et l'autre fiche du voltmètre.
2. Sur l'interface NCi-6, réglez le commutateur SW1-2 (configuration CN) sur « Marche »

REMARQUE : Si une lecture négative est obtenue lorsque vous utilisez le voltmètre, intervertissez les connexions des fiches du voltmètre.



Outil de réglage NC4

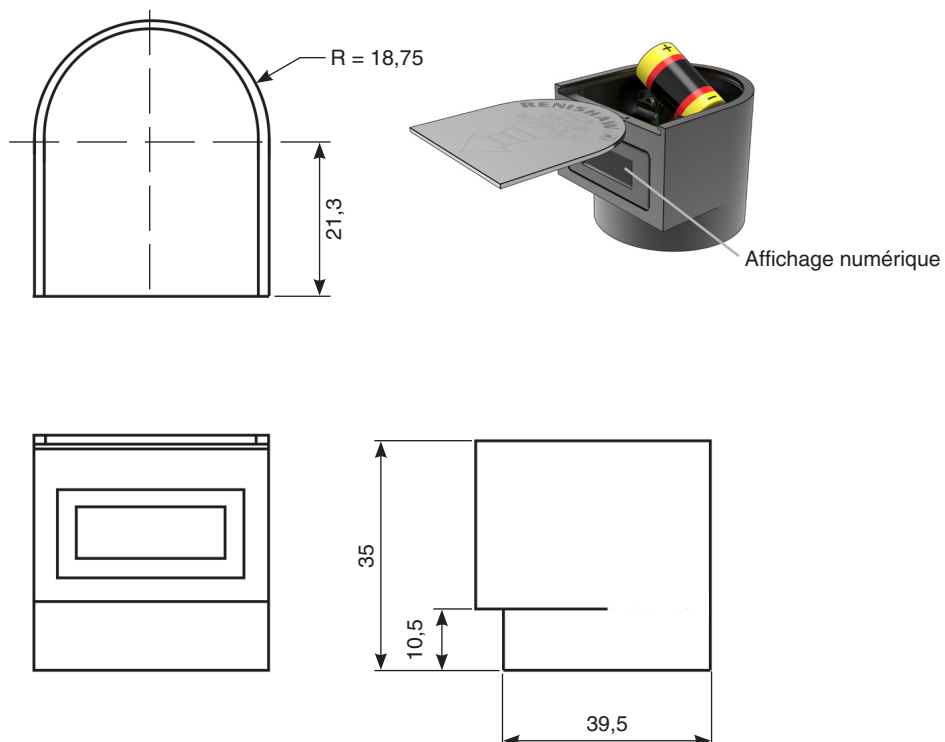
Introduction

L'outil de réglage NC4 (Référence Renishaw A-4114-8000 vendu séparément) est un dispositif à pile qui donne une indication visuelle de l'intensité du signal au niveau de la tête de récepteur du NC4. L'intensité du signal est affichée sur l'écran numérique. Plus le nombre est élevé, meilleur est le signal reçu par la tête de récepteur.

L'outil de réglage se place au-dessus de la tête de récepteur et peut pivoter pour que l'opérateur puisse facilement lire l'affichage. Le placement de l'outil au-dessus d'un système NC4 active l'affichage numérique. Le retrait de l'outil provoque la mise hors tension de l'affichage (pour plus d'informations, consulter la section « Utilisation de l'outil de configuration » à la **page 4-12**).

REMARQUE : L'affichage numérique fournit uniquement une indication de l'intensité du signal. Pour obtenir une mesure exacte de l'intensité du signal, vous devez connecter un voltmètre aux bornes appropriées de l'interface NCi-6.

Dimensions

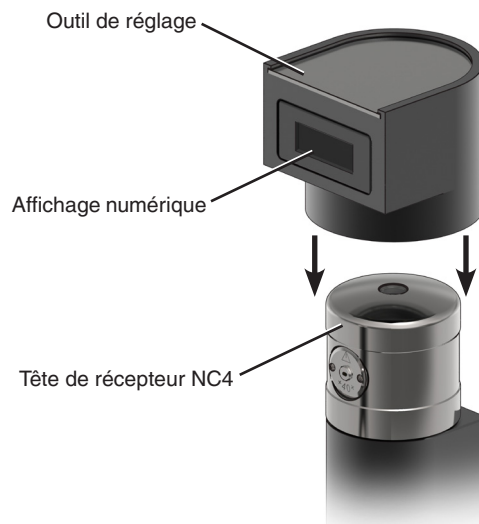


Dimensions en mm

Utilisation de l'outil de réglage

L'affichage numérique de l'outil de réglage donne une mesure correcte uniquement si l'interface NCi-6 est en mode Réglage, c'est-à-dire si le commutateur NF (SW1-2) est sur « Marche ».

1. Assurez-vous que la tête de récepteur NC4 est propre et sans copeaux. Poussez l'outil de réglage sur la partie supérieure de la tête de récepteur et faites-le pivoter de façon que l'écran soit face à vous.
2. Sur l'interface NCi-6, réglez le commutateur SW1-2 (configuration CN) sur « Marche »



REMARQUE : Des dépôts de liquide de coupe excessifs sur le récepteur du NC4 peuvent empêcher la mise sous tension de l'outil de réglage. Il peut être nécessaire de nettoyer la partie supérieure du récepteur du NC4 pour assurer un bon contact électrique avec l'outil de réglage.

Remplacement de la pile de l'outil de réglage

L'outil de réglage nécessite une pile de taille ½ AA d'une puissance de 3,6 V (Pour plus d'informations, consultez la section « Spécifications de la pile » dans le tableau suivant).

1. Soulevez le couvercle supérieur et faites glisser vers l'avant à la main pour accéder à la pile.
2. Retirez la pile.
3. Installez avec précaution une pile neuve. Reportez-vous aux repères sur la carte de circuit imprimé pour une orientation correcte.
4. Réinstallez le couvercle supérieur.



Spécifications de la pile

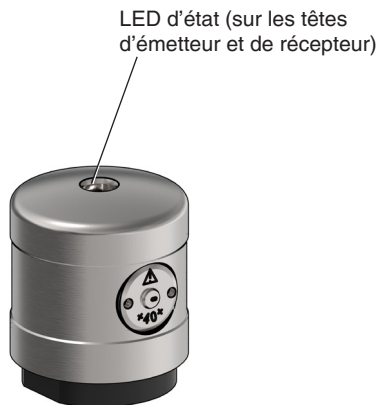
L'outil de réglage requiert une pile de taille ½ AA, d'une puissance de 3,6 V. Il est important de s'assurer que la pile est fournie sous sa forme standard. Les piles décrites comme étiquetées disposent d'étiquettes de connexion supplémentaires installées sur le terminal et ne sont pas adaptées.

Généralement, cette spécification peut être fournie par une cellule contenant du lithium-chlorure de thionyle (3,6 V). Ceci est recommandé pour une durée de vie maximale de la pile. Une pile au lithium-chlorure de thionyle (3,6 V) durera l'équivalent de 700 heures de fonctionnement continu.

Fabricant de pile	Référence
Saft	LS 14250
Tadiran	SL-750
Xeno	XL-050F

Fonction LED d'état

Les voyants d'état sur les têtes d'émetteur et de récepteur NC4 indiquent à l'utilisateur l'état de l'unité. Les voyants se répliquent l'un l'autre.



Les couleurs indiquées par les LED varient suivant le mode opératoire de l'interface NCi-6.

Lorsque le commutateur de configuration SW1-2 du NCi-6 NC est réglé sur « Marche », les voyants d'état clignotent rapidement le code utilisé par l'outil de configuration NC4. Les couleurs des voyants vont varier entre rouge, orange et vert.

Lorsque le commutateur de configuration SW1-2 du NCi-6 NC est réglé sur « Arrêt », les voyants d'état fonctionnent selon les tableaux de la **page 4-15**.

Couleur des LED	Tension de signal	Réglage d'outil mode 1	Réglage d'outil mode 2
		Description	
Vert/orange	> 6,0 V	Clignotant à 1 Hz. La tension de fonctionnement du système est trop élevée. Le système continuera à fonctionner. Toutefois, pour obtenir des performances optimales, vous devrez refaire les procédures de réglage et d'alignement. Le système est non déclenché.	Clignotant à 1 Hz. La tension de fonctionnement du système est trop élevée. Le système continuera à fonctionner. Toutefois, pour obtenir des performances optimales, vous devrez refaire les procédures de réglage et d'alignement. Le système est déclenché.
Vert	6,0 V à 4,0 V	Faisceau libre. Le système est non déclenché.	Faisceau libre. Le système est déclenché.
Orange	4,0 V à 2,5 V	Faisceau partiellement obstrué. Le système est non déclenché.	Faisceau partiellement obstrué. Le système est déclenché.
Rouge	2,5 V à 0,0 V	Faisceau obstrué. Le système est déclenché.	Faisceau obstrué. Le système est non déclenché.
Non allumé	0,0 V	Pas d'alimentation de l'unité.	

Couleur des LED	Mode Détection de bris d'outils à grande vitesse	Mode mémoire
Vert/orange	Sans objet.	Clignotant à 1 Hz. La sortie n'est pas verrouillée. La tension de fonctionnement du système est trop élevée. Le système continuera à fonctionner. Toutefois, pour obtenir des performances optimales, vous devrez refaire les procédures de réglage et d'alignement.
Vert	Sans objet.	Faisceau libre. Le système n'est pas verrouillé.
Orange	La sortie n'est pas verrouillée. Faisceau obstrué.	
Rouge	La sortie est verrouillée. L'outil est brisé.	La sortie est verrouillée.
Aucun voyant	Pas d'alimentation de l'unité.	

Les voyants d'état peuvent être utilisés à des fins de diagnostic comme le système NC4 vérifie constamment la présence de signal et indique l'état du système par les couleurs des voyants. Si le faisceau laser est libre et que les LED sont orange ou clignotent en vert/orange, une intervention d'entretien est nécessaire. Le système continuera à fonctionner normalement. Pour plus d'informations, voir **page 5-1**, « Diagnostic d'erreur »

Cette page est laissée vierge intentionnellement.

Diagnostic d'erreur

Symptôme	Cause	Action
Le NC4 ne parvient pas à s'allumer (les voyants d'état Tx et Rx ne sont pas allumés).	Connexions défectueuses.	Vérifiez que les branchements des câbles sont corrects.
	Mauvaise tension d'alimentation.	Vérifiez l'alimentation de l'interface NCi-6.
	Fusible grillé.	Vérifiez l'absence de court-circuit sur les branchements.
	Câble endommagé.	Remplacez le câble.
Aucun faisceau laser ne sort de l'émetteur (Les voyants d'état Tx et Rx sont allumés).	Le PassiveSeal protège l'appareil.	Vérifiez que l'arrivée d'air du système NC4 est allumée (pour plus d'informations, voir page 3-10 « Réglage de la pression d'air à barrière du NC4 »).
	Tuyau d'air endommagé.	Vérifiez l'absence de dommages ou de pliure sur le tuyau d'air.
	L'ocilleton peut être bloqué.	Désactivez le système NC4, retirez l'ocilleton de la tête Tx et nettoyez les débris de l'ocilleton avant la réinstallation.
Mauvaise répétabilité/fausses lectures.	Liquide de coupe ou copeaux sur l'outil.	Nettoyez l'outil avec de l'air comprimé ou par rotation haute vitesse. Optimisez la pression d'air pour l'air comprimé. Contrôlez que la buse de l'air comprimé n'est pas endommagée ni obstruée. La remplacer si nécessaire.
	La vitesse d'avance est trop élevée.	Réglez la vitesse d'avance correcte - 2,0 µm par tour est la valeur recommandée.
	Parasites électriques.	Assurez-vous que les câbles du NC4 ne sont pas acheminés près de câbles porteurs de courants élevés. Assurez-vous que le fil de blindage est connecté à l'interface NCi-6.
	Dilatation thermique de la machine et de la pièce à usiner.	Minimiser les variations de température. Augmenter la fréquence de calibration.
	Vibrations excessives sur la machine.	Éliminer la source des vibrations.
	La pression d'air du NC4 est mal réglée.	Redéfinissez l'arrivée d'air (pour plus d'informations, reportez-vous à la page 3-10 « Réglage de la pression d'air à barrière du NC4 »).
	Aucun étalonnage ni aucune mise à jour du décalage.	Vérifiez le logiciel.
	La vitesse de mesure est différente de la vitesse de calibration.	Vérifiez le programme du logiciel.

Symptôme	Cause	Action
Mauvaise répétabilité/ fausses lectures (suite).	Mesure s'effectuant dans les zones d'accélération et de décélération de la machine.	Vérifiez le programme du logiciel.
	Mauvaise répétabilité de la machine à cause de glissements d'usure, par exemple de dégâts causés par un accident, de codeurs desserrés.	Effectuez un contrôle de bon état sur la machine.
	Supports desserrés.	Vérifiez et resserrez les supports le cas échéant.
	Mauvaise répétabilité après changement d'outil.	Vérifiez la répétabilité du NC4 sans effectuer de changement d'outil.
	Alimentation mal réglée.	Assurez-vous que l'alimentation est correctement réglée.
	Brouillards ou gouttes de liquide de coupe.	Sélectionnez Réglage d'outil mode 2. Si aucun code M n'est disponible ou si Réglage d'outil mode 2 ne peut pas être mis en place, utilisez Réglage d'outil mode 1 et sélectionnez le mode Rejet des gouttelettes à l'aide du commutateur sur l'interface NCi-6 et le logiciel NC. Patientez jusqu'à ce que le brouillard ait disparu avant de mesurer.
Composants optiques contaminés.	Suivez la procédure de nettoyage, (pour plus d'informations, reportez-vous à « Nettoyage des composants optiques » à la page 4-5).	
La tension n'est pas comprise entre 1,0 et 7,0 V en mode Réglage (le commutateur SW1-2 de réglage de l'interface NCi-6 est mis sur « Marche »).	Œilleton incorrect en fonction de l'espacement.	Assurez-vous que les œilletons appropriés sont installés sur l'unité NC4 (pour plus d'informations, voir la fiche technique des <i>Accessoires du système de réglage d'outil sans contact NC4</i> (Référence Renishaw H-2000-2252).
	Mauvaise connexion.	Vérifiez que le voltmètre fonctionne correctement et est correctement connecté à l'interface NCi-6.
	La pression d'air du NC4 est mal réglée.	Redéfinissez l'arrivée d'air (pour plus d'informations, reportez-vous à la page 3-10 « Réglage de la pression d'air à barrière du NC4 »).
	Un objet bloque le faisceau.	Contrôlez que le faisceau laser n'est pas obstrué.
	MicroHole ou composants optiques sales.	Nettoyez les composants optiques (pour plus d'informations, reportez-vous à « Nettoyage des composants optiques » à la page 4-5).

Symptôme	Cause	Action
Le voyant d'état du NC4 est orange (il s'agit d'un défaut uniquement dans certaines conditions - pour plus d'informations, reportez-vous aux tableaux à la page 4-15).	Le système n'est pas configuré pour des performances optimales.	<p>La tension de fonctionnement du système a diminué depuis la dernière configuration. Cela peut se produire si :</p> <ul style="list-style-type: none"> • Les composants optiques sont contaminés (pour plus d'informations, reportez-vous à la page 4-5, « Nettoyage des composants optiques »). • L'arrivée d'air est incorrecte (pour plus d'informations, reportez-vous à la page 3-10 « Réglage de la pression d'air à barrière du NC4 »). • Le système est hors alignement (pour plus d'informations, voir page 3-13, « Alignement de l'unité NC4 avec les axes de la machine »).
Le voyant d'état du NC4 clignote en orange/vert.	Clignotant à 1 Hz. Le système n'est pas configuré pour des performances optimales.	La tension de fonctionnement du système a augmenté depuis la dernière configuration. Cela peut se produire si le système n'a pas été configuré et aligné correctement (pour plus d'informations, reportez-vous à la page 4-9 , « Alignement de la tête de l'unité NC4 »).
	Orange/vert clignotant. AUCUN DÉFAUT.	Si dans Réglage d'outil mode 2 ou mode mémoire, un clignotement orange/vert indique que l'outil tourne dans le faisceau laser révélant le laser entre les dents de l'outil. L'unité est non déclenchée. Ceci n'est pas un défaut.
Le voyant d'état du NC4 est rouge.	Aucune arrivée d'air vers le NC4.	Vérifiez l'arrivée d'air.
	Tuyaux d'air endommagés.	Assurez-vous que les tuyaux d'air ne sont pas endommagés ou pincés.
	Mauvais alignement entre les têtes de récepteur et d'émetteur.	Réalignez les têtes d'émetteur et de récepteur.
	Le faisceau laser est obstrué.	Dégagez l'obstruction.
	La lentille est sale ou le trou d'air est bloqué.	Consultez les instructions de nettoyage dans la section Entretien du manuel. (Reportez-vous au défaut « La lentille du Tx ou Rx est sale ou le trou d'air est bloqué » pour plus d'informations).
	Le système NC4 n'est pas correctement raccordé à l'interface NCi-6.	Assurez-vous que tous les fils sont correctement connectés à l'interface NCi-6 (pour plus d'informations, voir « Détails de câblage du système NC4 » à la page 3-9).

Symptôme	Cause	Action
La lentille de Tx ou Rx est sale ou le trou d'air est bloqué.	L'arrivée d'air du NC4 n'est pas conforme à la norme BS ISO 8573-1 Catégorie 1.4.2.	Branchez l'arrivée d'air en amont du lubrificateur à brouillard d'huile. Assurez-vous que l'arrivée d'air de l'atelier d'usinage est conforme à la qualité de l'air requise. Si la température de l'arrivée d'air est de 5 °C ou plus supérieure à l'air ambiant et est humide, installez un dessiccateur d'air (fourni de série avec les kits NC4).
	Un filtre à air non-Renishaw est utilisé.	Le filtre à air doit être conforme à la norme BS ISO 8573-1 Catégorie 1.4.2.
	Échec de la purge auto.	Remplacez-le filtre/le dispositif d'assèchement/l'unité de régulation.
	Le tuyau d'air est plein de liquide de coupe ou d'huile.	Purgez ou remplacez le tuyau d'air.
L'outil de réglage NC4 ne s'allume pas.	Connexion défectueuse.	Assurez-vous que l'outil de réglage NC4 est propre et sans copeaux. Vérifiez que les ressorts des contacts à ressort sur le dessous de l'outil sont propres et ne sont pas endommagés.
	Accumulation/dépôts de liquide de coupe sur le couvercle du NC4.	Nettoyez la partie supérieure du couvercle extérieur du NC4 pour assurer un bon contact électrique avec l'outil de réglage.
	Pile mal placée.	Installez la pile correctement. Vérifiez qu'une pile correcte est installée.
	Pile déchargée.	Remplacez la pile.
L'outil de réglage NC4 donne une lecture erronée.	Lecture erronée.	L'affichage numérique de l'outil de réglage fournit une indication uniquement. Elle peut différer de la lecture obtenue d'un voltmètre connecté à l'interface NCi-6. La lecture peut aussi varier lorsque l'outil de réglage est interverti entre les têtes d'émetteur et de récepteur. Cette variation de tension n'est pas supérieure à $\pm 0,2$ V. Assurez-vous que le commutateur de réglage est en marche. Une lecture erronée est obtenue lorsque le mode de réglage NC est éteint.
	Composants optiques sales.	Assurez-vous que le voyant d'état NC4 et le filtre optique sur l'outil de réglage sont propres et ne sont pas endommagés.

Symptôme	Cause	Action
Problèmes d'air comprimé.	La buse d'air comprimé fait un bruit de crissement.	La pression d'air est trop basse. Augmentez la pression d'air jusqu'à ce que le bruit cesse. Ne pas dépasser 0,6 MPa maximum.
	Jet de liquide de coupe provenant de la buse lorsque l'air comprimé est activé.	Vérifiez que la buse n'est pas endommagée et est correctement installée. Remplacez la buse.
	Absence d'air provenant de l'air comprimé.	Contrôlez que la buse est montée correctement et n'est pas endommagée. Vérifiez que l'arrivée d'air est allumée.

Cette page est laissée vierge intentionnellement.

Nomenclature

Kit pour unité câblé NC4, fourni avec :

- Système de réglage d'outils sans contact NC4
- 2 câbles électriques Ø6,0 mm × 12,5 m
- Kit d'installation tuyau d'air Ø6,0 mm × longueur 5,0 m
- 2 Kit d'installation tuyau d'air Ø3,0 mm × 5,0 m
- Plaque de montage et d'ajustement
- Kit bouchon d'obturation pour air comprimé
- Carte support machines-outils
- Panneau d'avertissement laser

Pièce	Référence	Description
Kit pour unité câblée NC4+ F115	A-6270-2000	Kit pour unité câblée NC4+ F115.
Kit pour unité câblée NC4+ F115-R	A-6270-2100	Kit surélevé NC4+ F115-R avec câble.
Kit pour unité câblée NC4+ F145	A-6270-2200	Kit pour unité câblée NC4+ F145.
Kit pour unité câblée NC4+ F145-R	A-6270-2300	Kit surélevé NC4+ F145-R avec câble.
Kit pour unité câblée NC4 F230	A-6270-2400	Kit pour unité câblée NC4 F230.
Kit pour unité câblée NC4 F230-R	A-6270-2500	Kit surélevé NC4 F230-R avec câble.
Kit pour unité câblée NC4 F300	A-6270-2600	Kit pour unité câblée NC4 F300.
Kit pour unité câblée NC4 F300-R	A-6270-2700	Kit surélevé NC4 F300-R avec câble.

Kit pour unité câblé NC4 90°, fourni avec :

- Système de réglage d'outils sans contact NC4
- 2 câbles électriques Ø6,0 mm × 12,5 m
- Kit d'installation tuyau d'air Ø6,0 mm × longueur 5,0 m
- 2 Kit d'installation tuyau d'air Ø3,0 mm × 5,0 m
- Raccord de câble à 90°
- Plaque de montage et d'ajustement
- Kit bouchon d'obturation pour air comprimé
- Carte support machines-outils
- Panneau d'avertissement laser

Pièce	Référence	Description
Kit pour unité câblée NC4+ F115 90°	A-6270-2020	Kit pour unité câblée NC4+ F115 avec raccord 90°.
Kit pour unité câblée NC4+ F115-R 90°	A-6270-2120	Kit surélevé NC4+ F115-R fixe avec câble, avec raccord 90°.
Kit pour unité câblée NC4+ F145 90°	A-6270-2220	Kit pour unité câblée NC4+ F145 avec raccord 90°.
Kit pour unité câblée NC4+ F145-R 90°	A-6270-2320	Kit système surélevé NC4+ F145-R fixe avec câble, avec raccord 90°.
Kit pour unité câblée NC4 F230 90°	A-6270-2420	Kit pour unité câblée NC4 F230 avec raccord 90°.
Kit pour unité câblée NC4 F230-R 90°	A-6270-2520	Kit surélevé NC4 F230-R fixe avec câble, avec raccord 90°.
Kit pour unité câblée NC4 F300 90°	A-6270-2620	Kit pour unité câblée NC4 F300 avec raccord 90°.
Kit pour unité câblée NC4 F300-R 90°	A-6270-2720	Kit surélevé NC4 F300-R fixe avec câble, avec raccord 90°.

Kit d'installation complète pour unité câblée NC4, fourni avec :

- Kit pour unité câblée NC4
- Unité d'interface NCI-6
- Régulateur/filtre à air
- Kit d'installation tuyau d'air Ø4,0 mm × longueur 5,0 m
- Tuyau d'air Ø6,0 mm × longueur 20 m
- Raccords pneumatiques
- Kit gaine en acier tressé GP18 de 4,0 m
- Outils NC4

Pièce	Référence	Description
Kit NC4+ F115	A-6270-3000	Kit pour unité câblée NC4+ F115.
Kit NC4+ F115-R	A-6270-3100	Kit surélevé NC4+ F115-R avec câble.
Kit NC4+ F145	A-6270-3200	Kit pour unité câblée NC4+ F145.
Kit NC4+ F145-R	A-6270-3300	Kit surélevé NC4+ F145-R avec câble.
Kit NC4 F230	A-6270-3400	Kit pour unité câblée NC4 F230.
Kit NC4 F230-R	A-6270-3500	Kit surélevé NC4 F230-R avec câble.
Kit NC4 F300	A-6270-3600	Kit pour unité câblée NC4 F300.
Kit NC4 F300-R	A-6270-3700	Kit surélevé NC4 F300-R avec câble.

Kit d'installation complète pour unité câblée NC4 90°, fourni avec :

- Kit pour unité câblée NC4 90°
- Unité d'interface NCi-6
- Régulateur/filtre à air
- Kit d'installation tuyau d'air Ø4,0 mm × longueur 5,0 m
- Tuyau d'air Ø6,0 mm × longueur 20 m
- Raccords pneumatiques
- Kit gaine en acier tressé GP18 de 4,0 m
- Outils NC4

Pièce	Référence	Description
Kit NC4+ F115 90°	A-6270-3020	Kit pour unité câblée NC4+ F115 avec raccord 90°.
Kit NC4+ F115-R 90°	A-6270-3120	Kit surélevé NC4+ F115-R fixe avec câble, avec raccord 90°.
Kit NC4+ F145 90°	A-6270-3220	Kit pour unité câblée NC4+ F145 avec raccord 90°.
Kit NC4+ F145-R 90°	A-6270-3320	Kit surélevé NC4+ F145-R fixe avec câble, avec raccord 90°.
Kit NC4 F230 90°	A-6270-3420	Kit pour unité câblée NC4 F230 avec raccord 90°.
Kit NC4 F230-R 90°	A-6270-3520	Kit surélevé NC4 F230-R fixe avec câble, avec raccord 90°.
Kit NC4 F300 90°	A-6270-3620	Kit pour unité câblée NC4 F300 avec raccord 90°.
Kit NC4 F300-R 90°	A-6270-3720	Kit surélevé NC4 F300-R fixe avec câble, avec raccord 90°.

Kit pour unité NC4 avec prise connecteur, fourni avec :

- Système de réglage d'outil sans contact NC4 avec prise connecteur
- Kit d'installation tuyau d'air Ø4,0 mm × longueur 5,0 m
- Kit d'installation tuyau d'air Ø6,0 mm × longueur 5,0 m
- Plaque de montage et d'ajustement
- Kit bouchon d'obturation pour air comprimé
- Carte support machines-outils
- Panneau d'avertissement laser

Pièce	Référence	Description
Kit pour unité NC4+ F115C	A-6270-2010	Kit NC4+ F115C avec prise connecteur.
Kit pour unité NC4+ F115C-R	A-6270-2110	Kit surélevé NC4+ F115C-R avec prise connecteur.
Kit pour unité NC4+ F145C	A-6270-2210	Kit NC4+ F145C avec prise connecteur.
Kit pour unité NC4+ F145C-R	A-6270-2310	Kit surélevé NC4+ F145C-R avec prise connecteur.
Kit pour unité NC4 F230C	A-6270-2410	Kit NC4 F230C avec prise connecteur.
Kit pour unité NC4 F230C-R	A-6270-2510	Kit surélevé NC4 F230C-R avec prise connecteur.
Kit pour unité NC4 F300C	A-6270-2610	Kit NC4 F300C avec prise connecteur.
Kit pour unité NC4 F300C-R	A-6270-2710	Kit surélevé NC4 F300C-R avec prise connecteur.

Kit d'installation complète NC4 avec prise connecteur, fourni avec :

- Kit pour unité NC4 avec prise connecteur
- Câble à connecteur droit de Ø6,0 mm × longueur 12,5 m
- Unité d'interface NCI-6
- Régulateur/filtre à air
- Capots à ressort de 4,0 m pour tube d'air de 4 mm de diamètre
- Capots à ressort de 4,0 m pour tube à air de 6 mm de diamètre
- Tuyau d'air Ø6,0 mm × longueur 20 m
- Raccords pneumatiques
- Outils NC4

Pièce	Référence	Description
Kit NC4+ F115C	A-6270-3010	Kit NC4+ F115C avec câble et connecteur droit.
Kit NC4+ F115C-R	A-6270-3110	Kit NC4+ F115C-R avec système surélevé et câble avec connecteur droit.
Kit NC4+ F145C	A-6270-3210	Kit NC4+ F145C avec câble et connecteur droit.
Kit NC4+ F145C-R	A-6270-3310	Kit NC4+ F145C-R avec système surélevé et câble avec connecteur droit.
Kit NC4 F230C	A-6270-3410	Kit NC4 F230C avec câble et connecteur droit.
Kit NC4 F230C-R	A-6270-3510	Kit NC4 F230C-R avec système surélevé et câble avec connecteur droit.
Kit NC4 F300C	A-6270-3610	Kit NC4 F300C avec câble et connecteur droit.
Kit NC4 F300C-R	A-6270-3710	Kit NC4 F300C-R avec système surélevé et câble avec connecteur droit.

Kit d'installation complète NC4 avec prise connecteur 90°, fourni avec :

- Kit pour unité NC4 avec prise connecteur
- Câble à connecteur 90° de Ø6,0 mm × 12,5 m
- Unité d'interface NCi-6
- Régulateur/filtre à air
- Capots à ressort de 4,0 m pour tube d'air de 4 mm de diamètre
- Capots à ressort de 4,0 m pour tube à air de 6 mm de diamètre
- Tuyau d'air Ø6,0 mm × longueur 20 m
- Raccords pneumatiques
- Outils NC4

Pièce	Référence	Description
Kit NC4+ F115C 90°	A-6270-3030	Kit NC4+ F115C avec câble et connecteur 90°.
Kit NC4+ F115C-R 90°	A-6270-3130	Kit NC4+ F115C-R avec système surélevé et câble avec connecteur 90°.
Kit NC4+ F145C 90°	A-6270-3230	Kit NC4+ F145C avec câble et connecteur 90°.
Kit NC4+ F145C-R 90°	A-6270-3330	Kit NC4+ F145C-R avec système surélevé et câble avec connecteur 90°.
Kit NC4 F230C 90°	A-6270-3430	Kit NC4 F230C avec câble et connecteur 90°.
Kit NC4 F230C-R 90°	A-6270-3530	Kit NC4 F230C-R avec système surélevé et câble avec connecteur 90°.
Kit NC4 F300C 90°	A-6270-3630	Kit NC4 F300C avec câble et connecteur 90°.
Kit NC4 F300C-R 90°	A-6270-3730	Kit NC4 F300C-R avec système surélevé et câble avec connecteur 90°.

www.renishaw.fr/contacter



#renishaw

 +33 1 64 61 84 84

 france@renishaw.com

© 2017-2024 Renishaw plc. Tous droits réservés. Le présent document ne peut être ni copié, ni reproduit, en tout ou partie, ni transféré sur un autre support médiatique, ni traduit dans une autre langue, et ce par quelque moyen que ce soit, sans l'autorisation préalable écrite de Renishaw.

RENISHAW® et le symbole de palpeur sont des marques commerciales déposées appartenant à Renishaw plc. Les noms et dénominations de produits de Renishaw, ainsi que la marque « apply innovation », sont des marques commerciales de Renishaw plc ou de ses filiales. Les autres noms de marques, de produits ou raisons sociales sont les marques commerciales de leurs propriétaires respectifs. BIEN QUE DES EFFORTS CONSIDÉRABLES AIENT ÉTÉ APPLIQUÉS AFIN DE VÉRIFIER L'EXACTITUDE DU PRÉSENT DOCUMENT AU MOMENT DE SA PUBLICATION, TOUTES LES GARANTIES, CONDITIONS, DÉCLARATIONS ET RESPONSABILITÉS POUVANT SURVENIR DE QUELQUE MANIÈRE QUE CE SOIT SONT EXCLUES DANS LA MESURE AUTORISÉE PAR LA LOI. RENISHAW SE RÉSERVE LE DROIT D'APPORTER DES MODIFICATIONS AU PRÉSENT DOCUMENT AINSI QU'AU MATÉRIEL ET/OU AU(X) LOGICIEL(S) ET À LA SPÉCIFICATION TECHNIQUE DÉCRITE AUX PRÉSENTES SANS AUCUNE OBLIGATION DE DONNER UN PRÉAVIS POUR LESDITES MODIFICATIONS.

Renishaw plc. Société immatriculée en Angleterre et au Pays de Galles. N° de société : 1106260. Siège social : New Mills, Wotton-under-Edge, Gloucestershire, GL12 8JR, Royaume-Uni.

Référence : H-6270-8502-02-A
Édition : 01.2024