

Système de codage optique absolu RESOLUTE™ ETR (gamme de température étendue)



RESOLUTE™ ETR est un véritable système de codage optique rotatif à pas fin, avec un fonctionnement garanti jusqu'à -40°C.

Le système de codage RESOLUTE propose des résolutions de 18, 26 ou 32 bits, avec des vitesses exceptionnellement élevées allant jusqu'à 18 000 tours/min pour les anneaux inox RESA et 50 mètres/seconde pour les règles linéaires RELA.

Les systèmes de codage RESOLUTE utilisent une seule piste optique absolue d'un pas nominal de 30 µm, combinée à une optique sophistiquée. Cela permet de garantir de larges tolérances de réglage, une erreur de subdivision très faible et un « jitter » ultra-faible procurant des performances supérieures en termes de contrôle de vitesse et une stabilité de position à toute épreuve.

Comme il peut fonctionner à des températures pouvant atteindre -40 °C en environnements sans condensation, ce produit peut être utilisé dans applications tel que les télescopes, la recherche scientifique, l'aérospatiale et les applications militaires. La robustesse de ce codeur permet d'affronter les environnements exigeants grâce à une forte résistance aux vibrations et à des anneaux en inox robuste.

La fiabilité du RESOLUTE est assurée par son excellente immunité à la saleté et par son algorithme interne de contrôle de position qui vérifie activement chaque lecture.

- Système de codage optique sans contact véritablement absolu : Sans pile de sauvegarde
- Fonctionnement de -40 °C à +80 °C
- Grandes tolérances de réglage pour une installation rapide et facile
- Forte immunité à la saleté, aux rayures et aux huiles légères
- Résolutions jusqu'à 32 bits en rotatif
- Vitesse maximum 50 m/s pour toutes les résolutions (jusqu'à 18 000 tr/min)
- Erreur de subdivision ± 40 nm pour un contrôle fluide de la vitesse
- Jitter inférieur à 10 nm RMS pour une excellente stabilité de positionnement
- Algorithme de contrôle de position intégré et séparé offrant une sécurité intrinsèque
- Forte résistance aux chocs et aux vibrations
- Tête de lecture IP64 pour une fiabilité en environnements exigeants
- LED de réglage intégrée permettant une installation facile et des diagnostics en un coup d'œil
- Alarme de surchauffe intégrée
- Communications série BiSS® pour une immunité RFI élevée
- Outil de diagnostic avancé en option ADTa-100

Caractéristiques techniques

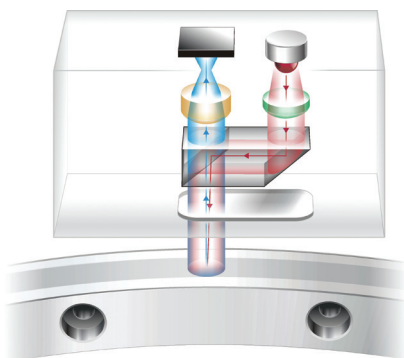
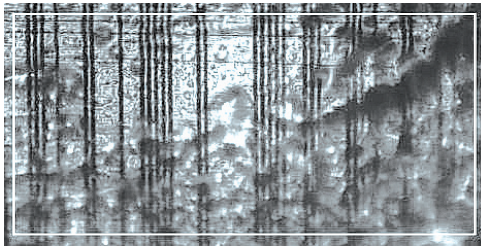
Règle optique absolue à piste unique

- Position absolue acquise dès la mise sous tension
- Pas de pile de sauvegarde
- Aucune perte de phase due au lacet, contrairement aux systèmes à plusieurs pistes
- Graduation précise (pas nominal 30 µm) pour une meilleure maîtrise des mouvements par rapport aux codeurs inductifs, magnétiques et autres codeurs absolus optiques sans contacts
- Graduations haute précision gravées directement sur des matériaux robustes pour une métrologie et une fiabilité exceptionnelle



Forte immunité à la saleté

- L'optique évoluée et le code redondant intégré permettent au système de codage RESOLUTE de lire même sur une règle sale
- Une position absolue peut être déterminée dans les trois cas indiqués ici : règle propre (gauche), contamination par graisse (en bas à gauche), contamination par particules (en bas)



Méthode de détection unique

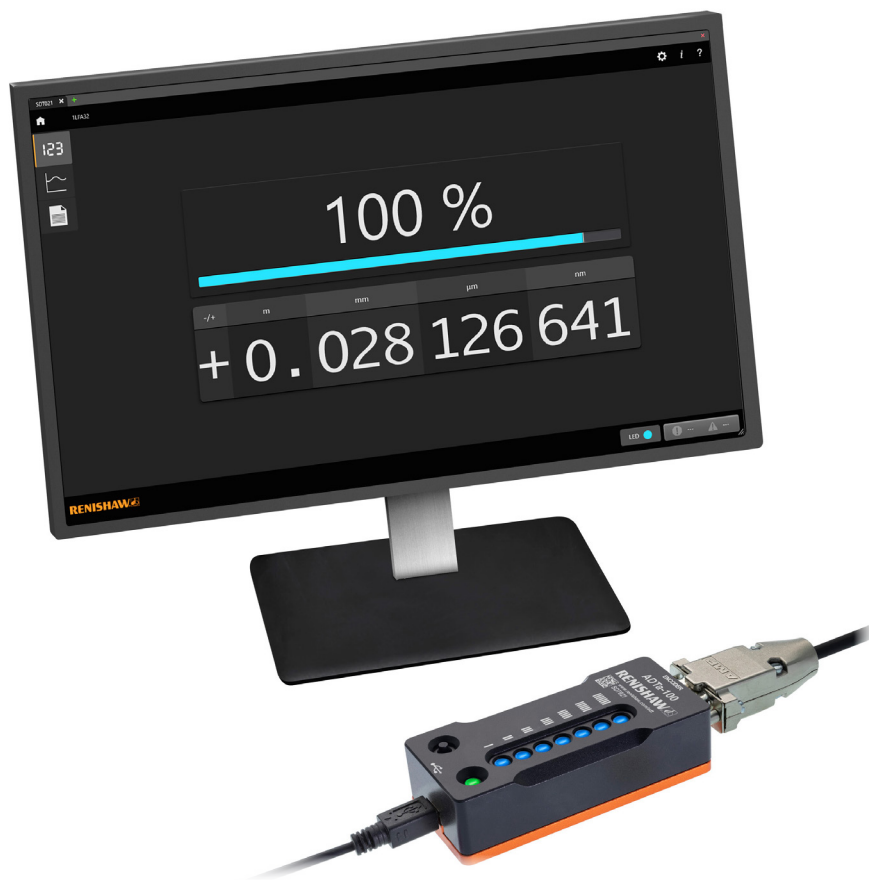
- La tête de lecture agit comme une caméra numérique miniature ultra-rapide qui photographie une règle codée
- Les photos sont analysées par un processeur de signal numérique à grande vitesse (DSP) qui détermine la position absolue
- L'algorithme de contrôle de position intégré surveille les calculs en permanence pour garantir la sécurité et la fiabilité
- Les optiques évoluées et algorithmes de calcul de position sont conçus pour fournir un faible niveau de bruit (« jitter » < 10 nm RMS) et une faible erreur de subdivision (SDE ± 40 nm)

Outil de diagnostic avancé en option

Le système de codage RESOLUTE est compatible avec l'Outil de diagnostic avancé ADTa-100¹ et avec le logiciel ADT View, qui font l'acquisition des données détaillées en temps réel de la tête de lecture pour faciliter la configuration, l'optimisation et la recherche de pannes sur site.



L'interface logiciel intuitive offre :

- Une lecture numérique de la position du codeur et de l'intensité du signal
- Une représentation graphique de l'intensité du signal sur toute la longueur de l'axe
- La possibilité de définir une nouvelle position d'origine pour le système de codage
- Des informations de configuration du système



¹ Les têtes de lecture compatibles ADTa-100 sont marquées du symbole **ADT**

Anneaux compatibles

	RESA30	REXA30
	Anneau acier inoxydable 303/304	Anneau acier inoxydable 303/304 ultra-haute exactitude
		
Exactitude (à 20 °C)	±1,9 seconde d'arc (exactitude typique installée pour un anneau de 550 mm de diamètre) ¹	±1 seconde d'arc ² (Justesse installée pour des diamètres d'anneau ≥ 100 mm)
Diamètres d'anneau	52 mm à 550 mm	52 mm à 417 mm
Coefficient de dilatation thermique (à 20 °C)	15,5 ±0,5 µm/m/°C	15,5 ±0,5 µm/m/°C

¹ Les installations « typiques » sont le résultat d'erreurs de graduation et d'installation qui se combinent et, dans une certaine mesure, s'annulent.

² Exactitude lors de l'utilisation de deux têtes de lecture RESOLUTE. Pour la valeur d'exactitude des diamètres d'anneau < 100 mm, voir la fiche technique du *REXA30 ultra-high accuracy absolute angle encoder* (Référence Renishaw L-9517-9405).

Pour plus d'informations sur les anneaux, reportez-vous à la fiche technique de l'anneau correspondant qui peut être téléchargée à l'adresse www.renishaw.fr/resolutedownloads.

Résolution

Les codeurs angulaires RESOLUTE ETR sont déclinés en plusieurs résolutions pour répondre aux besoins de la plupart des applications.

Toutes les tailles d'anneau sont disponibles pour toutes les résolutions.

Interface série	Résolution	Points par tour	Seconde d'arc
BiSS-C (unidirectionnel)	18 bits	262 144	≈ 4,94
	26 bits	67 108 864	≈ 0,019
	32 bits	4 294 967 296	≈ 0,0003

REMARQUE : La résolution 32 bits est inférieure au niveau de bruit du codeur RESOLUTE.

Vitesse et précision


Le tableau ci-dessous indique la vitesse maximale et l'exactitude d'installation typique pour les têtes de lecture RESOLUTE ETR avec des anneaux RESA30 de diamètre standard.

Diamètre RESA30 (mm)	Vitesse maximale de lecture (tr/min)	Exactitude d'installation typique ¹ (seconde d'arc)
52	18 000	±12,7
57	18 000	±11,8
75	12, 500	±9,5
100	9 500	±7,5
101	9 500	±7,5
103	9, 250	±7,4
104	9 000	±7,3
115	8, 250	±6,8
124	7, 500	±6,3
150	6, 000	±5,5
165	5, 750	±7,0
172	5, 500	±5,0
183	5, 200	±4,7
200	4, 750	±4,3
206	4 600	±4,2
209	4 500	±4,2
229	4, 150	±3,9
255	3 700	±3,6
280	3 400	±3,4
300	3, 150	±3,1
330	2, 850	±2,9
350	2 700	±2,8
413	2 300	±2,4
417	2, 250	±2,4
489	1, 950	±2,1
550	1, 700	±1,9

Pour obtenir les valeurs de vitesse et d'exactitude du REXA30, reportez-vous à la fiche technique du *REXA30 ultra-high accuracy absolute angle encoder* (Référence Renishaw L-9517-9405).

¹ Les installations « typiques » sont le résultat d'erreurs de graduation et d'installation qui se combinent et, dans une certaine mesure, s'annulent.

Spécifications générales

Alimentation	5 V ±10% Ondulation	1,25 W maximum (250 mA à 5 V) ¹ 200 mVcc maximum @ fréquence maximale de 500 kHz
Température	Stockage Fonctionnement	De -40 °C à +80 °C De -40 °C à +80 °C
Humidité		95 % d'humidité relative (sans condensation) suivant CEI 60068-2-78
Étanchéité		IP64
Accélération	Fonctionnement (-40 °C à 0 °C) Fonctionnement (0 °C à +80 °C)	300 m/s ² , 3 axes 500 m/s ² , 3 axes
Accélération maximale de la règle par rapport à la tête de lecture ²		2000 m/s ²
Vibrations	Fonctionnement	Sinusoïdale 300 m/s ² , 55 Hz à 2000 Hz, 3 axes Vibrations aléatoires 0,175 g ² /Hz ASD 20 à 1000 Hz, réduction progressive -6dB à 1-2 kHz, 3 axes
Chocs	Hors fonctionnement	1000 m/s ² , 6 ms, ½ sinus, 3 axes
Masse	Tête de lecture Câble de tête de lecture	18 g 32 g/m
Conformité CEM		CEI 61800-5-2 Annexe E
Câble de tête de lecture ³		7 conducteurs, cuivre recuit étamé, 28 AWG Simple blindage, diamètre externe 4,7 ± 0,2 mm Durée de vie à la flexion > 40 x 10 ⁶ cycles sur un rayon de courbure de 20 mm Composant certifié UL 
Longueur maximale du câble de tête de lecture		10 m
Format des communications		Signal différentiel logique RS485/RS422

ATTENTION : Le système de codage RESOLUTE a été conçu selon les normes CEM applicables, mais doit être correctement intégré pour garantir la conformité CEM. Une attention doit être portée aux dispositifs de blindage.

REMARQUE : Si vous utilisez des anneaux RESA30, le moyeu doit être constitué d'un matériau avec un CTE compris entre 14 et 18 µm/m/°C. Si vous utilisez des anneaux REXA30, contactez votre représentant Renishaw local. D'autres tests ont été réalisés. Contactez Renishaw si vous avez des exigences spécifiques.

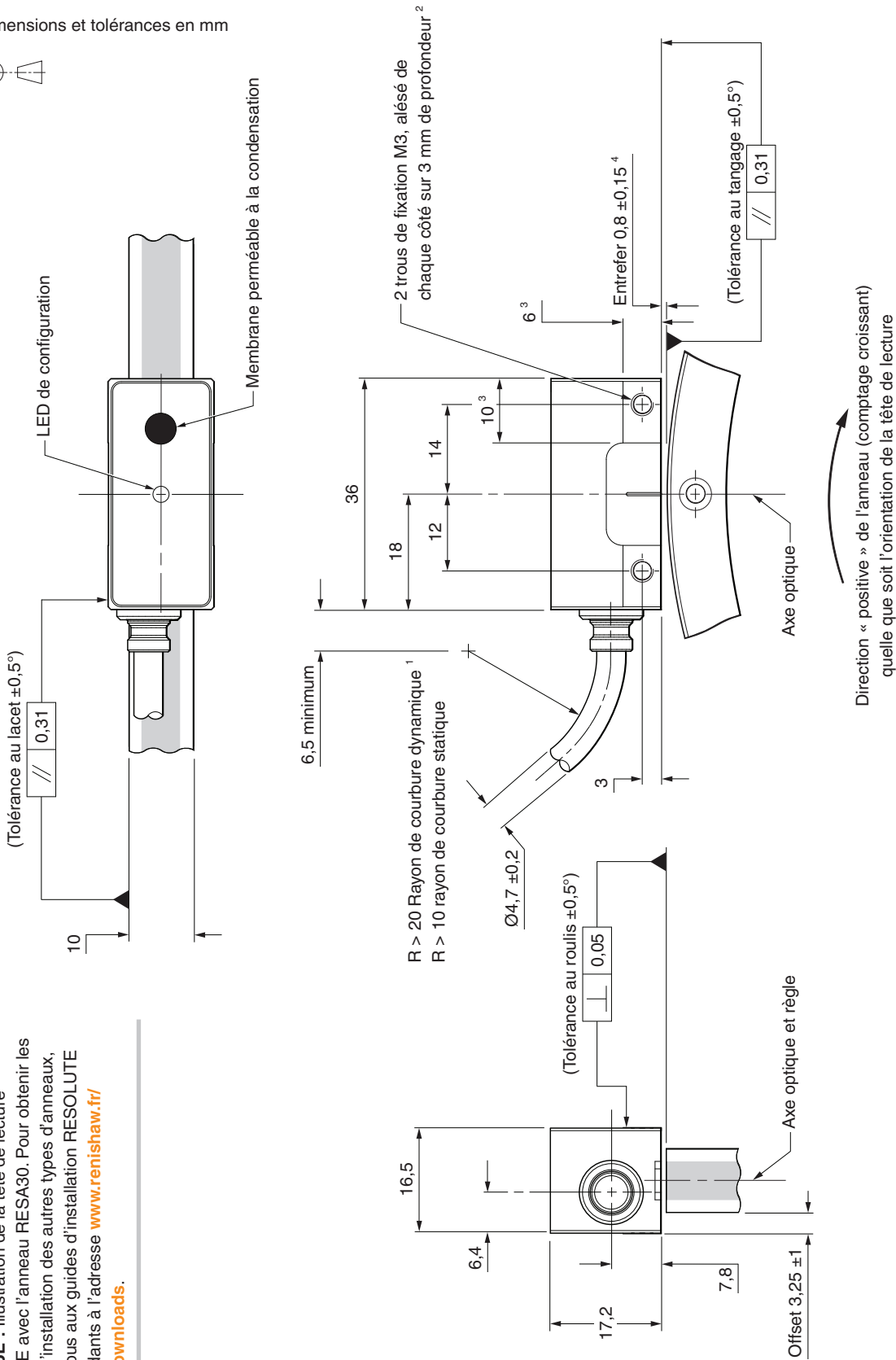
¹ Les chiffres de consommation électrique concernent des systèmes RESOLUTE connectés. Les systèmes de codage Renishaw doivent être alimentés par une alimentation 5 Vcc conforme aux exigences SELV de la norme CEI 60950-1.

² Valeur dans le cas le plus défavorable pour les vitesses d'horloge les plus lentes. Pour les vitesses d'horloge plus rapides, l'accélération maximum de la règle par rapport à la tête de lecture peut être supérieure. Pour plus d'informations, contactez votre revendeur local Renishaw.

³ Le câble de la tête de lecture doit être immobilisé pour une utilisation à moins de 0°C.

Schéma d'installation de la tête de lecture RESOLUTE ETR - sortie de câble standard

Dimensions et tolérances en mm



REMARQUE : Illustration de la tête de lecture RESOLUTE avec l'anneau RESA30. Pour obtenir les schémas d'installation des autres types d'anneaux, reportez-vous aux guides d'installation RESOLUTE correspondants à l'adresse www.renishaw.fr/resolutedownloads.

1 Le câble de la tête de lecture doit être immobilisé pour une utilisation inférieure à 0°C.

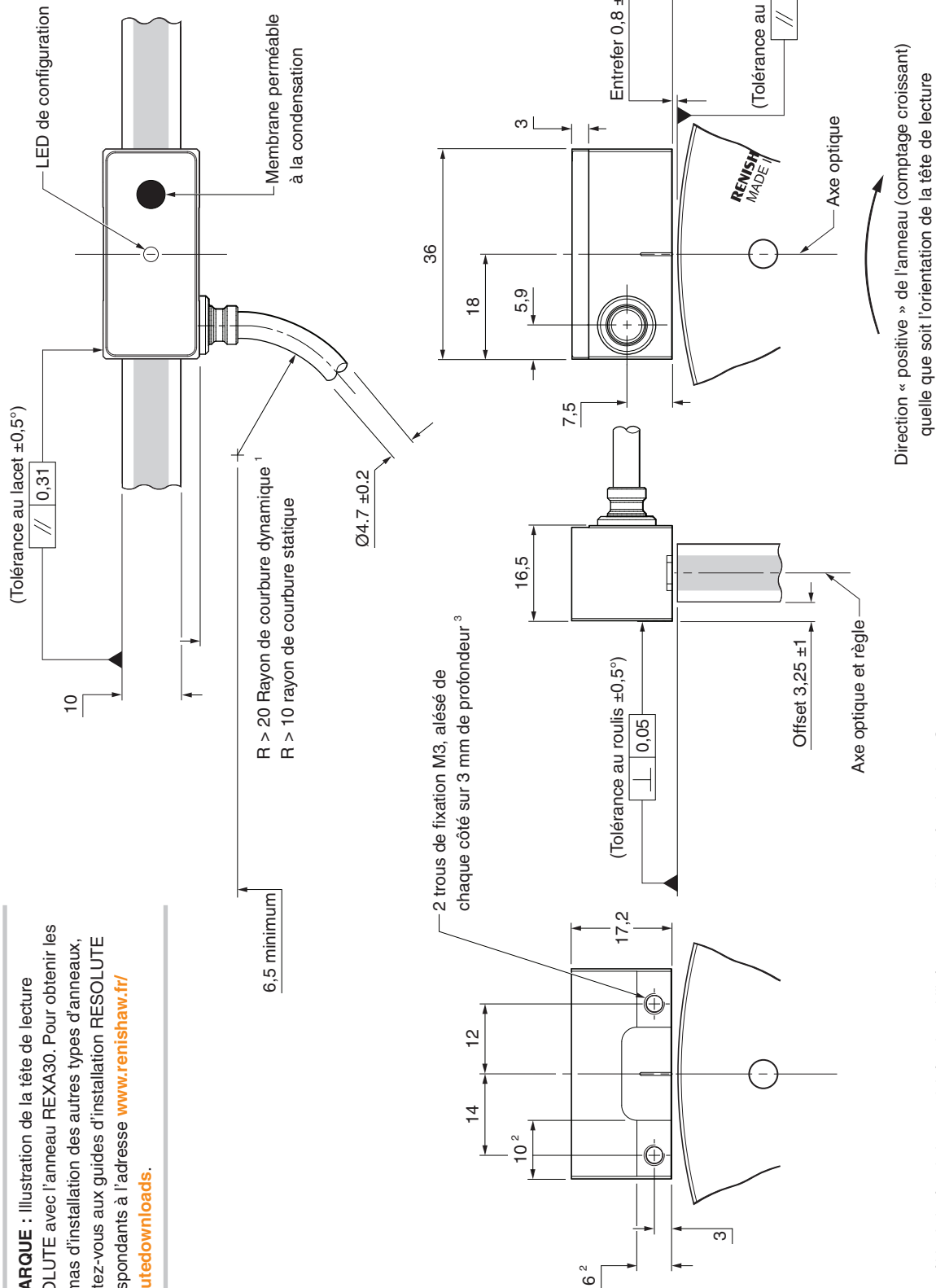
2 Recouvrement de filetage recommandé de 5 mm minimum (8 mm avec l'alésage) et couple de serrage recommandé de 0,5 Nm à 0,7 Nm.

3 Superficie des faces de montage.

4 0,8 ± 0,1 mm sur anneaux de 52 mm

Schéma d'installation de la tête de lecture RESOLUTE ETR - sortie de câble latérale

Dimensions et tolérances en mm



REMARQUE : Illustration de la tête de lecture RESOLUTE avec l'anneau REXA30. Pour obtenir les schémas d'installation des autres types d'anneaux, reportez-vous aux guides d'installation RESOLUTE correspondants à l'adresse www.renishaw.fr/resolutedownloads.

¹ Le câble de la tête de lecture doit être immobilisé pour une utilisation à moins de 0°C.

² Surface des faces de montage.

³ Recouvrement de filetage recommandé de 5 mm minimum (8 mm avec l'alésage) et couple de serrage recommandé de 0,5 Nm à 0,7 Nm.

⁴ $0,8 \pm 0,1$ mm sur anneaux de 52 mm

Références tête de lecture RESOLUTE ETR

R A 26B T A 052 B 30 A

Série

R = RESOLUTE

Type de règle

A = Angulaire

Interface série

18B = BiSS 18 bits

26B = BiSS 26 bits

32B = BiSS 32 bits

Option mécanique

T = Plaque de température étendue (câble sortie standard)

C = Plaque de température étendue (câble sortie latérale)

Option de gain

A = Standard

Diamètre d'anneau

052 = 52 mm	150 = 150 mm	280 = 280 mm (RESA30 uniquement)
057 = 57 mm	165 = 165 mm	300 = 300 mm
075 = 75 mm	172 = 172 mm	330 = 330 mm (RESA30 uniquement)
100 = 100 mm	183 = 183 mm	350 = 350 mm
101 = 101 mm (RESA30 uniquement)	200 = 200 mm	413 = 413 mm (RESA30 uniquement)
103 = 103 mm	206 = 206 mm	417 = 417 mm
104 = 104 mm	209 = 209 mm	489 = 489 mm (RESA30 uniquement)
115 = 115 mm	229 = 229 mm	550 = 550 mm (RESA30 uniquement)
124 = 124 mm (RESA30 uniquement)	255 = 255 mm	

Règle

B = Code de règle standard

Longueur de câble

02 = 0,2 mètre(s)	15 = 1,5 mètre(s)	90 = 9,0 mètre(s)
05 = 0,5 mètre(s)	30 = 3,0 mètre(s)	99 = 10,0 mètre(s)
10 = 1,0 mètre(s)	50 = 5,0 mètre(s)	

Terminaison du câble

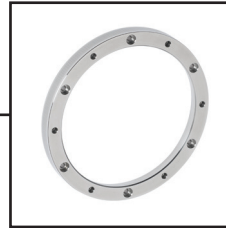
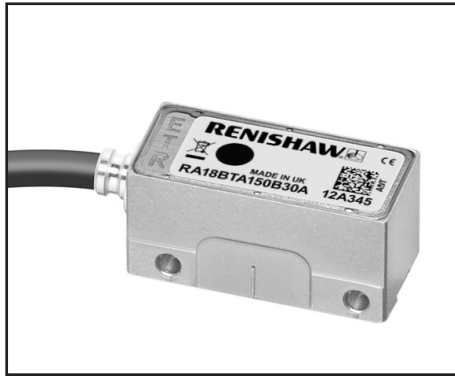
A = Connecteur type Sub D 9

F = Filaire (Sans connecteur)

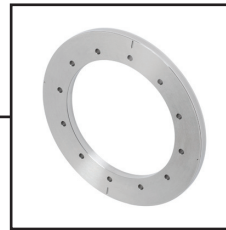
Les configurations possibles du système (têtes de lecture et règle) peuvent être vérifiées à l'adresse www.renishaw.fr/epc.

REMARQUE : Adressez-vous à votre revendeur Renishaw local si vous avez des demandes ETR spéciales.

Produits compatibles avec les séries RESOLUTE ETR



Anneau acier inoxydable RESA30



Anneau acier inoxydable haute exactitude REXA30



Outil de diagnostic avancé ADTa-100
(A-6525-0100)

Compatible avec les têtes de lecture
RESOLUTE ayant le symbole **ADT**.

Pour plus d'informations sur l'outil ADTa-100 et les anneaux, reportez-vous aux fiches techniques et aux guides d'installation correspondants qui peuvent être téléchargés à l'adresse www.renishaw.fr/resolutedownloads.

www.renishaw.fr/contacter



#renishaw

+33 1 64 61 84 84

france@renishaw.com

© 2010–2024 Renishaw plc. Tous droits réservés. Le présent document ne peut être ni copié, ni reproduit, en tout ou partie, ni transféré sur un autre support médiatique, ni traduit dans une autre langue, et ce par quelque moyen que ce soit, sans l'autorisation préalable écrite de Renishaw. RENISHAW® et le symbole de palpeur sont des marques commerciales déposées appartenant à Renishaw plc. Les noms et dénominations de produits de Renishaw, ainsi que la marque « apply innovation », sont des marques commerciales de Renishaw plc ou de ses filiales. BiSS® est une marque déposée de iC-Haus GmbH. Les autres noms de marques, de produits ou raisons sociales sont les marques commerciales de leurs propriétaires respectifs.
BIEN QUE DES EFFORTS CONSIDÉRABLES AIENT ÉTÉ APPLIQUÉS AFIN DE VÉRIFIER L'EXACTITUDE DU PRÉSENT DOCUMENT AU MOMENT DE SA PUBLICATION, TOUTES LES GARANTIES, CONDITIONS, DÉCLARATIONS ET RESPONSABILITÉS POUVANT SURVENIR DE QUELQUE MANIÈRE QUE CE SOIT SONT EXCLUES DANS LA MESURE AUTORISÉE PAR LA LOI. RENISHAW SE RÉSERVE LE DROIT D'APPORTER DES MODIFICATIONS AU PRÉSENT DOCUMENT AINSI QU'AU MATÉRIEL ET/OU AU(X) LOGICIEL(S) ET À LA SPÉCIFICATION TECHNIQUE DÉCRITE AUX PRÉSENTES SANS AUCUNE OBLIGATION DE DONNER UN PRÉAVIS POUR LESDITES MODIFICATIONS.
Renishaw plc. Société immatriculée en Angleterre et au Pays de Galles. N° de société : 1106260. Siège social : New Mills, Wotton-under-Edge, Gloucestershire, GL12 8JR, Royaume-Uni.
Pour des raisons de lisibilité, la forme masculine est utilisée pour les noms propres et noms communs personnels dans ce document. Les termes correspondants s'appliquent généralement à tous les genres en termes d'égalité de traitement. La forme abrégée du langage prévaut uniquement pour des raisons éditoriales et n'implique aucun jugement.

Référence : L-9517-9591-05-B
Édition : 04.2024