

# RESOLUTE™ RKLA30-S绝对式直线光栅系统



[www.renishaw.com.cn/resolutedownloads](http://www.renishaw.com.cn/resolutedownloads)

#雷尼绍

本页空白。

## 目录

法律声明.....	4
存储与使用.....	6
RESOLUTE读数头安装图 — 标准出线型.....	8
RESOLUTE读数头安装图 — 侧出线型.....	9
RKLA30-S栅尺安装图.....	10
安装RKLA30-S栅尺所需的设备.....	11
切割RKLA30-S栅尺.....	12
安装RKLA30-S栅尺.....	13
安装端压片.....	14
RESOLUTE读数头安装和调整.....	15
RESOLUTE读数头信号.....	16
RESOLUTE读数头终端选项.....	19
Siemens DRIVE-CLiQ接口图.....	21
电气连接.....	22
通用规格.....	24
RKLA30-S栅尺规格.....	25

## 法律声明

### 专利

雷尼绍光栅系统的功能特点及类似产品的功能特点已获得下列专利：

CN1260551	EP2350570	JP5659220	JP6074392	DE10296644
JP5480284	KR1701535	KR1851015	EP1469969	GB2395005
KR1630471	US10132657	US20120072169	EP2390045	JP4008356
US8505210	CN102460077	JP5002559	US7499827	CN102388295
EP2438402	US6465773	US8466943	CN102197282	EP2417423
JP5755223	CN1314511	US8987633		

### 条款、条件和保修

除非您和Renishaw达成并签署单独的书面协议，否则此等设备和/或软件应根据设备和/或软件随附的Renishaw标准条款和条件出售，或者您也可以向当地的Renishaw分支机构索取前述的Renishaw标准条款和条件。

Renishaw为其设备和软件提供有限担保（如标准条款和条件所载），前提是此等设备和软件完全按照相关Renishaw文档中的规定进行安装和使用。如需详细了解担保信息，您应参阅这些标准条款和条件。

您从第三方供应商购买的设备和/或软件应受限于其随附的独立条款和条件。有关详情，您应联系第三方供应商。

### 符合声明

雷尼绍公司特此声明，RESOLUTE™光栅系统符合以下指令中的基本要求与其他相关规定：

- 适用欧盟指令



如需查阅标准符合声明全文，请访问 [www.renishaw.com.cn/productcompliance](http://www.renishaw.com.cn/productcompliance)

### 预期用途

RESOLUTE光栅系统用于测量位置，并在需要运动控制的应用中向驱动器或控制器提供位置信息。必须按照雷尼绍文档中的规定并依据《标准保修条款和条件》及所有其他相关法规的要求进行安装、操作与维护。

### 详细信息

如需详细了解RESOLUTE光栅系列产品，请参阅RESOLUTE规格手册。您可从我们的网站 [www.renishaw.com.cn/resolutedownloads](http://www.renishaw.com.cn/resolutedownloads) 下载这些资料，也可向当地的雷尼绍业务代表索取。

## 包装

雷尼绍产品包装包含下列材料，且能循环使用。

包装组件	材料	ISO 11469	回收指导
外包装箱	硬纸板	不适用	可循环使用
	聚丙烯	PP	可循环使用
内衬	低密度聚乙烯泡沫	LDPE	可循环使用
	硬纸板	不适用	可循环使用
包装袋	高密度聚乙烯袋	HDPE	可循环使用
	金属化聚乙烯	PE	可循环使用

## REACH法规

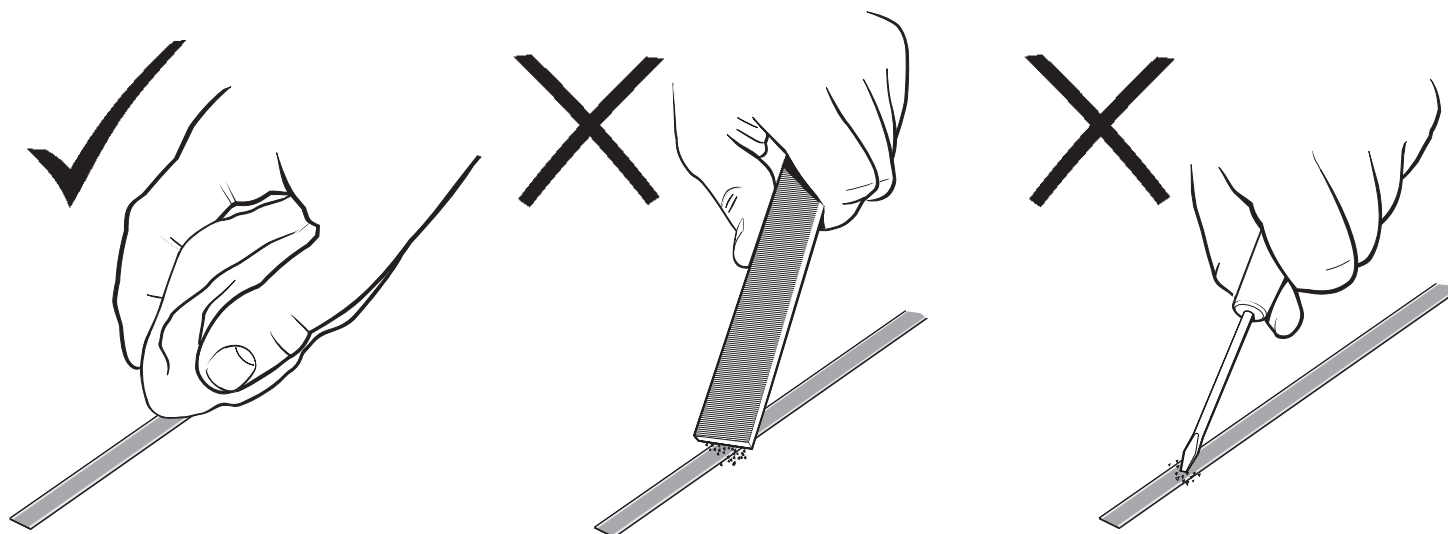
如需获取第1907/2006 (EC) 号法规 (“REACH”) 之第33(1) 条针对含有高度关注物质 (SVHC) 的产品要求提供的信息，请访问 [www.renishaw.com.cn/REACH](http://www.renishaw.com.cn/REACH)

## 废弃电子电气设备 (WEEE) 处置

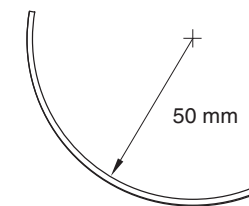


在雷尼绍产品及/或随附文件中使用此符号，表示本产品不可与普通生活垃圾混合处置。最终用户有责任在指定的废弃电子电气设备 (WEEE) 收集点处置本产品，以实现重新利用或循环使用。正确处置本产品有助于节省宝贵的资源，并防止对环境造成负面影响。如需了解详细信息，请联系当地的废品处置服务商或雷尼绍经销商。

## 存储与使用

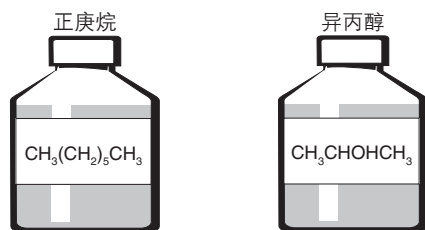


### 最小弯曲半径



注：在存储期间，确保不干胶带贴于弯曲面外侧。

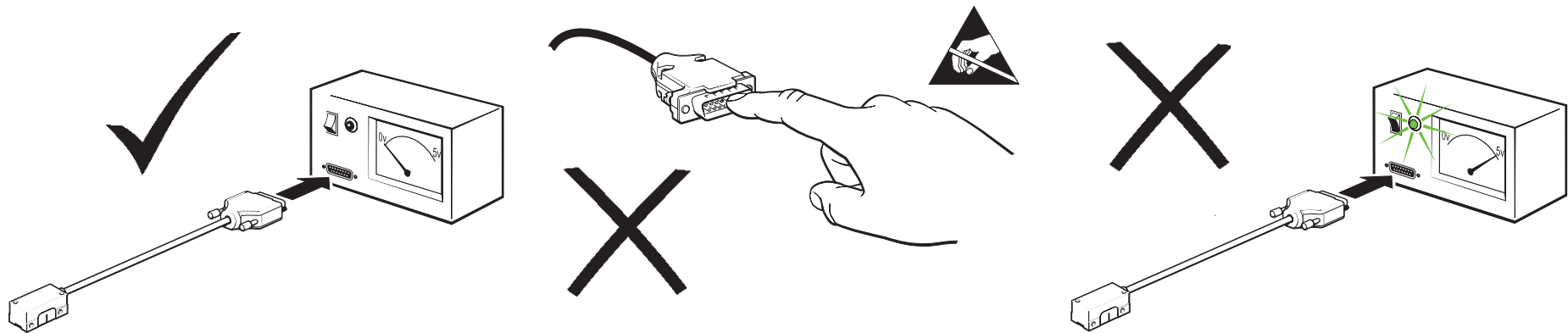
## 系统



## 读数头



## 读数头和DRIVE-CLiQ接口



## 温度

### 存储

标准读数头、DRIVE-CLiQ接口和RKLA30-S栅尺 -20 °C至+80 °C

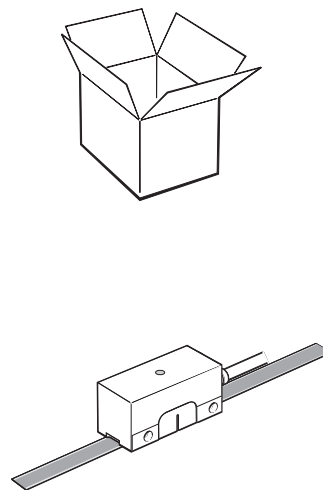
### 安装

标准读数头、DRIVE-CLiQ接口和RKLA30-S栅尺 +10 °C至+35 °C

### 工作

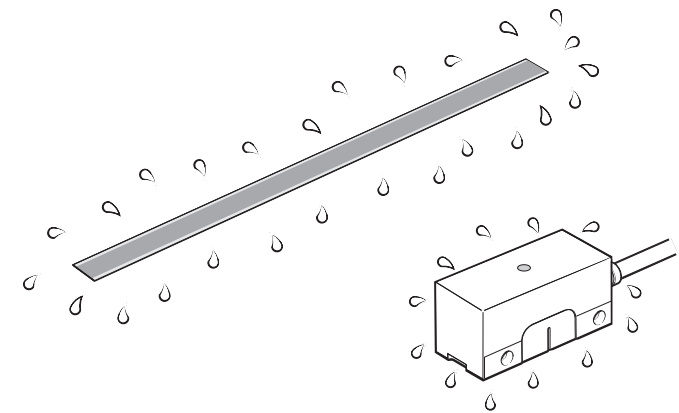
标准读数头和RKLA30-S栅尺 0 °C至+70 °C

DRIVE-CLiQ接口 0 °C至+55 °C



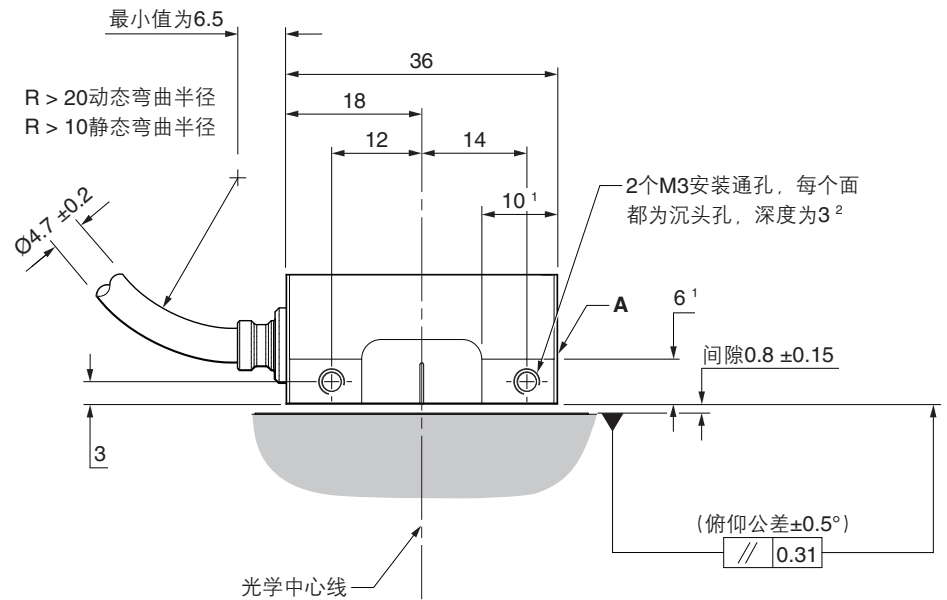
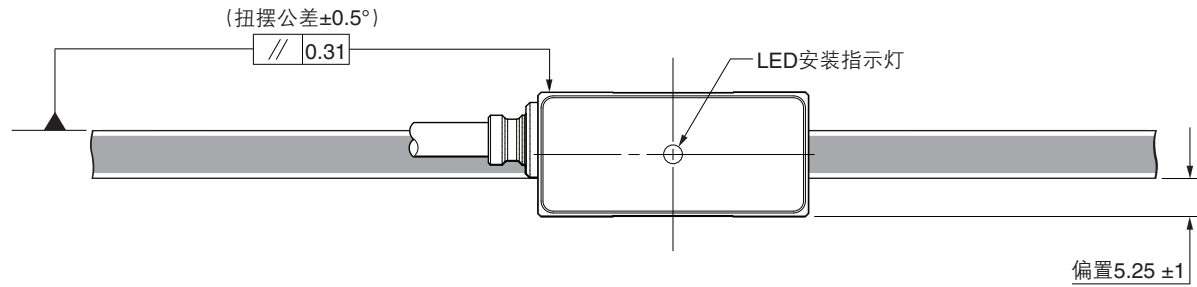
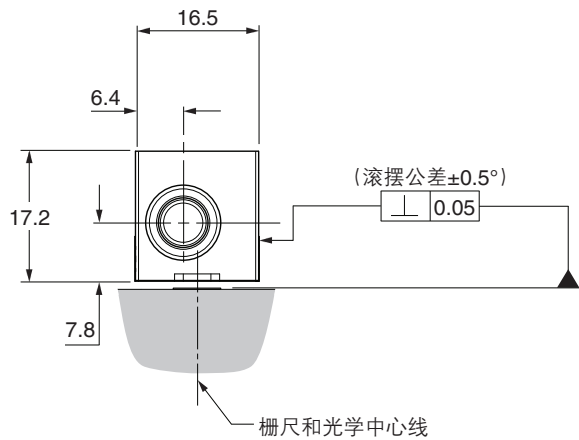
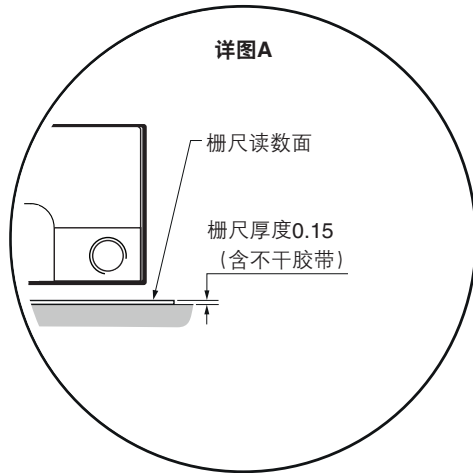
## 湿度

95%相对湿度（非冷凝），符合IEC 60068-2-78标准



# RESOLUTE读数头安装图 — 标准出线型

尺寸和公差 (mm)



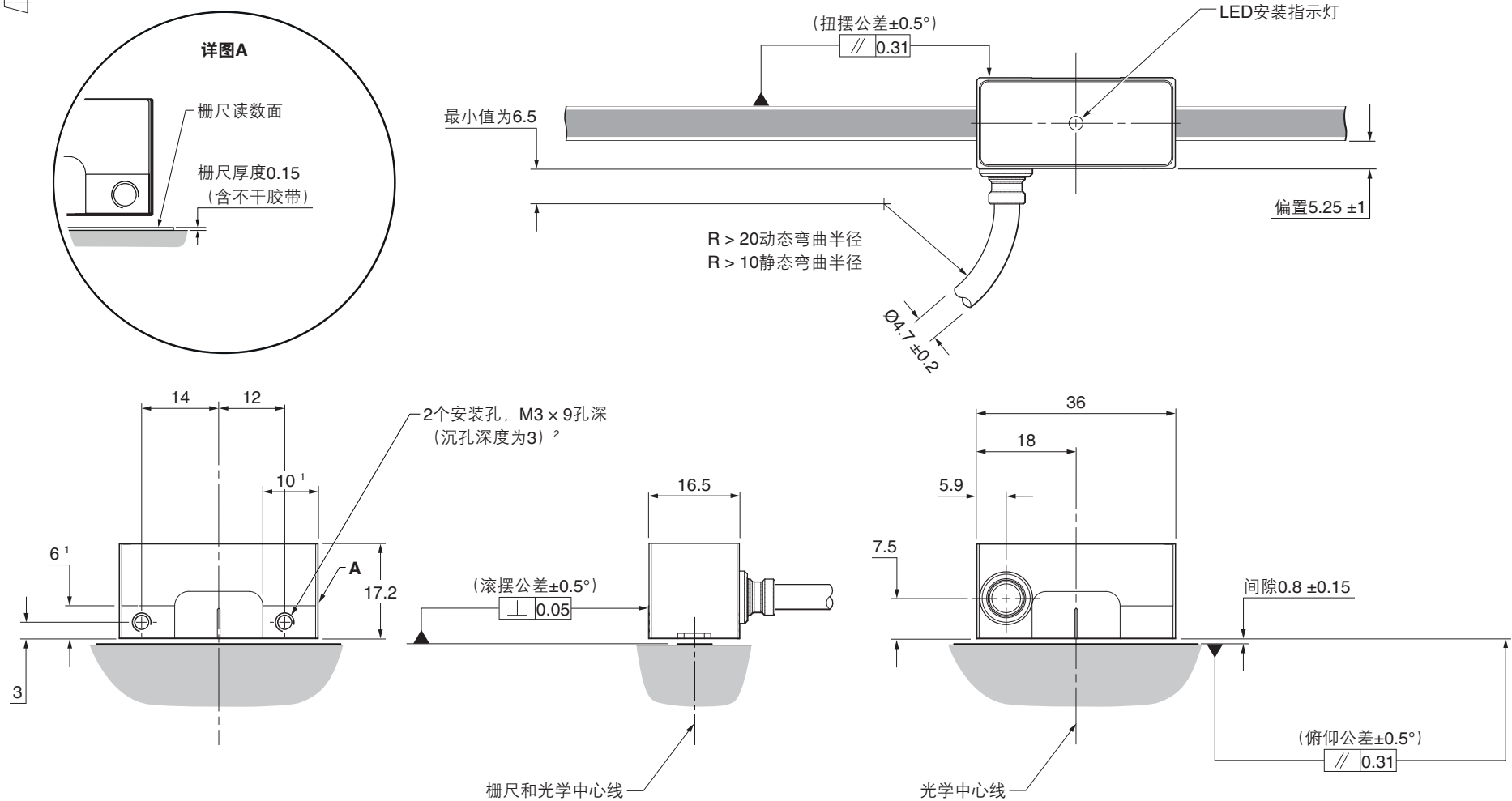
1 安装面厚度

2 建议的螺纹啮合长度最小值为5 mm (包括沉孔后为8 mm), 建议的紧固扭矩为0.5 Nm至0.7 Nm



## RESOLUTE读数头安装图 — 侧出线型

尺寸和公差 (mm)

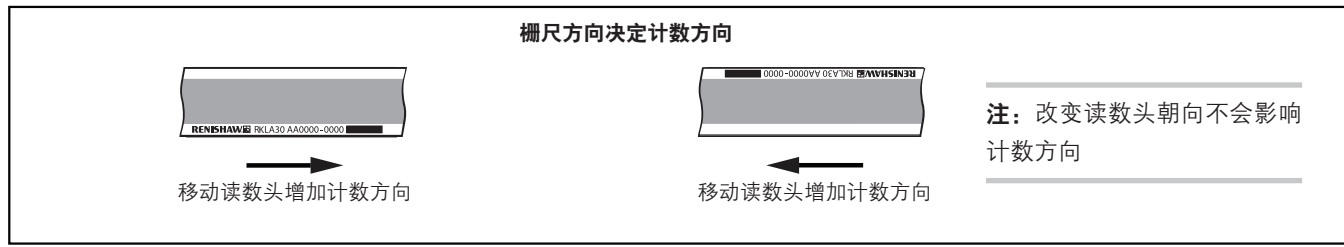
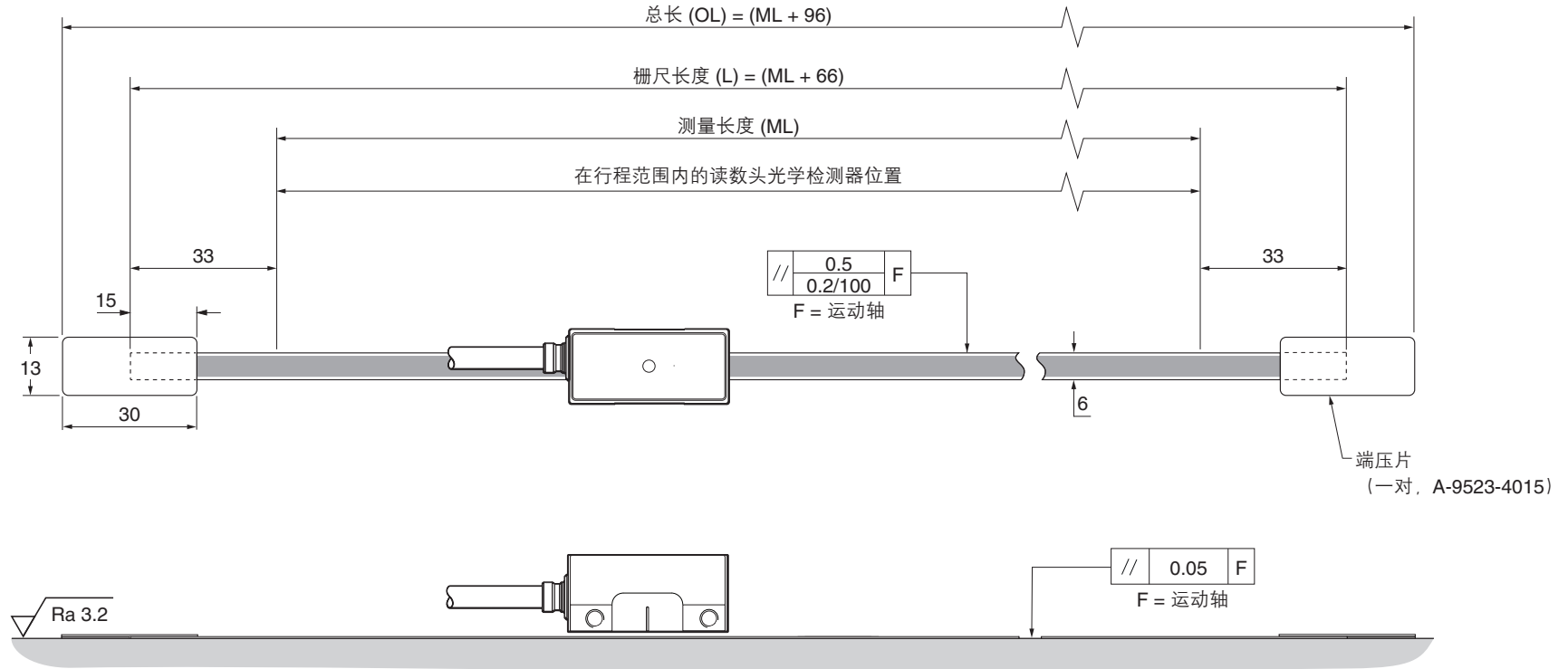
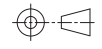


1 安装面厚度

2 建议的螺纹啮合长度最小值为5 mm (包括沉孔后为8 mm), 建议的紧固扭矩为0.5 Nm至0.7 Nm

# RKLA30-S栅尺安装图

尺寸和公差 (mm)



## 安装RKLA30-S栅尺所需的设备

### 必备部件：

- 合适长度的RKLA30-S栅尺（请参阅第10页的“[RKLA30-S栅尺安装图](#)”）
- 端压片组件 (A-9523-4015)
- RGG-2双组分环氧胶粘剂 (A-9531-0342)
- 合适的清洁剂（请参阅第6页的“[存储与使用](#)”）
- RKLA30-S侧面安装式栅尺安装工具 (A-6547-1918)
- 2 × M3螺钉
- 无绒布

### 可选部件：

- 雷尼绍栅尺擦拭布 (A-9523-4040)
- 台式铡刀 (A-9589-0071) 或剪切刀 (A-9589-0133)，用于将RKLA30-S切割至所需长度

## 切割RKLA30-S栅尺

如有必要，可使用台式铡刀或剪切刀将RKLA30-S栅尺切割至所需长度。

### 使用台式铡刀

应使用合适的虎钳或其他夹具将台式铡刀牢牢固定到位。

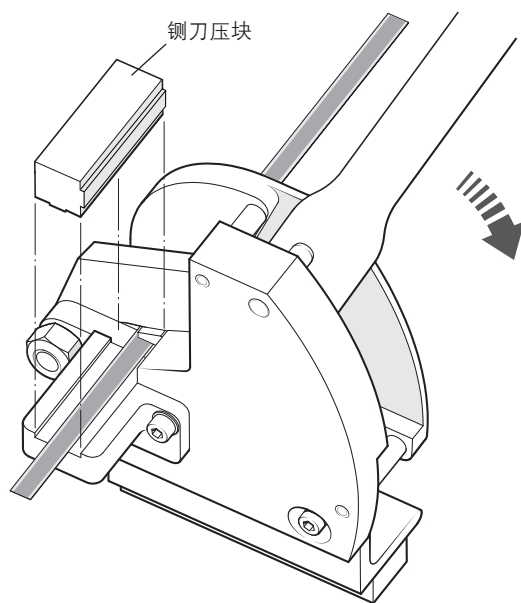
固定就位后，如图所示，将RKLA30-S栅尺送入并穿过台式铡刀，然后将铡刀压块压到栅尺上。

---

注：确保压块处于正确方向（如下图所示）。

---

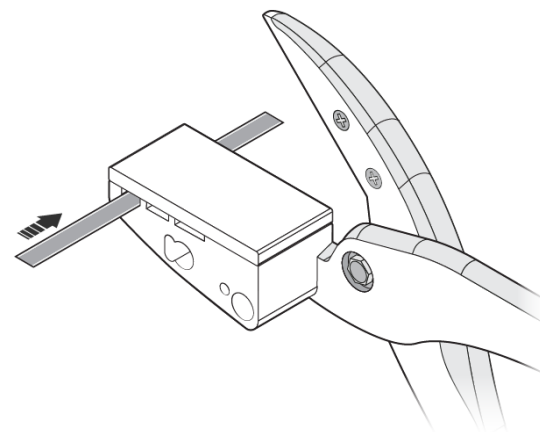
#### 切割RKLA30-S栅尺时的铡刀压块方向



在将压块固定好的同时，向下平稳拉动刀杆切割栅尺。

### 使用剪切刀

将RKLA30-S栅尺送入并穿过剪切刀上的第一个孔（如图所示）。



将栅尺固定到位，平稳合上剪切刀以切割栅尺。

## 安装RKLA30-S栅尺

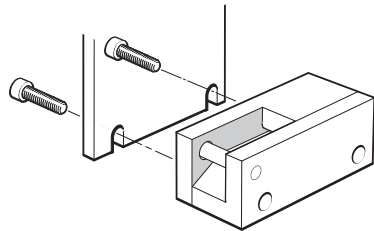
1. 安装之前首先使栅尺适应安装环境。

**注：**应在+10 °C至+35 °C的温度范围内安装RKLA30-S栅尺，以确保栅尺随基体伸缩。

2. 在轴基体上标出栅尺的起点位置 — 确保能够容纳端压片（请参阅第10页的“RKLA30-S栅尺安装图”）。

3. 使用推荐的溶剂，彻底清洁基体并去除其表面的油污（请参阅第6页的“存储与使用”）。在安装栅尺之前，首先确保基体干燥。

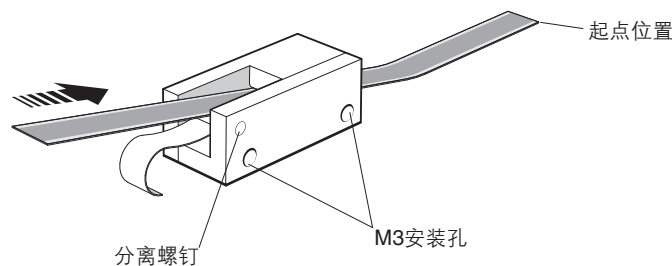
4. 将栅尺安装工具安装到读数头安装支架上。在安装工具和基体之间放置读数头随附的垫片以设定标称高度。



**注：**可将栅尺安装工具的任一侧安装到支架上，原则是确保栅尺安装最为方便。

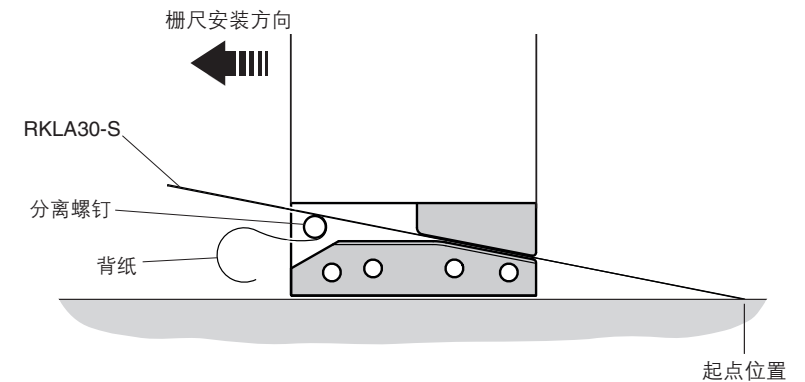
5. 如下图所示，将轴移至行程起点位置，留出足够空间以便将栅尺插入安装工具。

6. 先取下栅尺的背纸，然后将栅尺插入安装工具中，直至起点位置。确保胶带背纸从分离螺丝下方伸出。



7. 用手指隔着干净、干燥的无绒布用力按压，确保栅尺端部牢固地贴在基体上。

8. 缓慢、平稳地移动安装工具，使其走过整个轴行程长度。确保手动将背纸从栅尺下方拉出，且不会碰到安装工具下方。



9. 安装过程中，用手指轻轻按压栅尺，确保其粘贴在基体上。

10. 拆下安装工具，如有必要，手动粘贴剩余的栅尺。

11. 在安装完成后，用手指隔着干净、干燥的无绒布用力按压整个栅尺，确保粘牢。

12. 使用雷尼绍栅尺擦拭布或干净、干燥的无绒布清洁栅尺。

13. 安装端压片（请参阅第14页的“安装端压片”）。

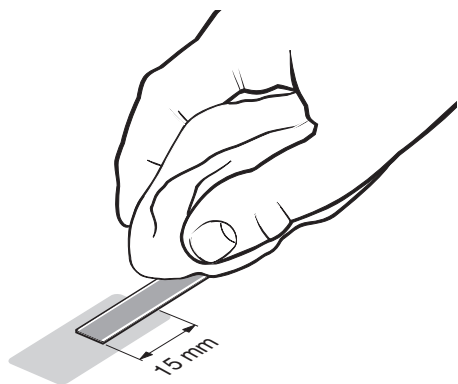
## 安装端压片

端压片组件为配用RKLA30-S栅尺而设计，可确保栅尺固定到基体上并随基体一同伸缩。

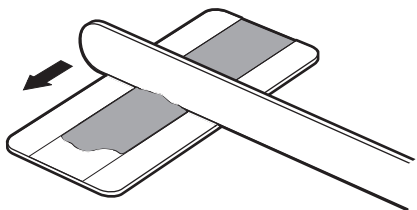
还可提供宽度为6 mm的细窄型端压片 (A-9523-4111)。

**注：**可以在读数头安装之前或之后安装端压片。

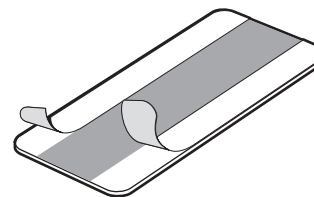
1. 使用雷尼绍栅尺擦拭布或推荐的某一种溶剂，清洁栅尺两端以及要安装端压片的区域（请参阅第6页的“存储与使用”）。



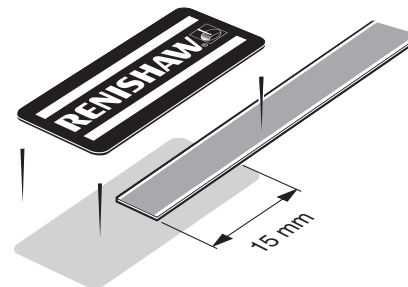
2. 将一小袋RGG-2双组分环氧胶粘剂充分摇匀，然后挤少量涂抹于端压片的底面。



3. 端压片上带有两小块供涂抹接触型胶粘剂的区域，用于在环氧胶固化之前暂时将端压片固定到位。从任意一侧撕去背纸。



4. 立即将端压片放置在栅尺端部上方，并用力按压以确保粘牢。在20 °C下放置24小时，使粘合剂充分发挥作用。<sup>1</sup>



**小心：**确保擦去栅尺上过量的环氧胶，否则可能影响读数头信号电平。

<sup>1</sup> 为确保栅尺端部移动的典型距离 < 1 μm，应在至少高于客户最高使用环境温度5 °C的环境中，使系统保持稳定状态至少8小时。例如：客户使用环境 = 运动轴温度23 °C。在28 °C的环境中使系统保持稳定状态至少8小时。

## RESOLUTE读数头安装和调整

### 安装支架

支架须具备以下特征：安装面平整；支架可调节以确保符合安装公差的要求；允许调整读数头间隙；具有足够的刚性，可防止在操作过程中读数头偏离或振动。

### 读数头安装

必须保持栅尺、读数头光学窗口和安装面清洁，无遮挡。

**注：**在清洁读数头和栅尺时，应仅使用少量清洁剂；切勿浸泡。

如需设定标称间隙，应将带孔的蓝色隔离片放到读数头光学窗口中心的下方，确保在安装过程中LED指示灯正常工作。调整读数头，使其在整个轴行程上的信号强度达到最大，使LED亮绿灯或蓝灯。

#### 注：

- LED安装指示灯闪烁表示栅尺读数错误。为某些串行协议锁存闪烁状态；切断电源使其复位。
- 可选的高级诊断工具ADTa-100<sup>1</sup> (A-6525-0100) 和ADT View软件<sup>2</sup> 可用于辅助安装。ADTa-100和ADT View软件仅与显示**ADT**标记的RESOLUTE读数头兼容。请联系当地的雷尼绍业务代表，了解其他读数头的兼容性。

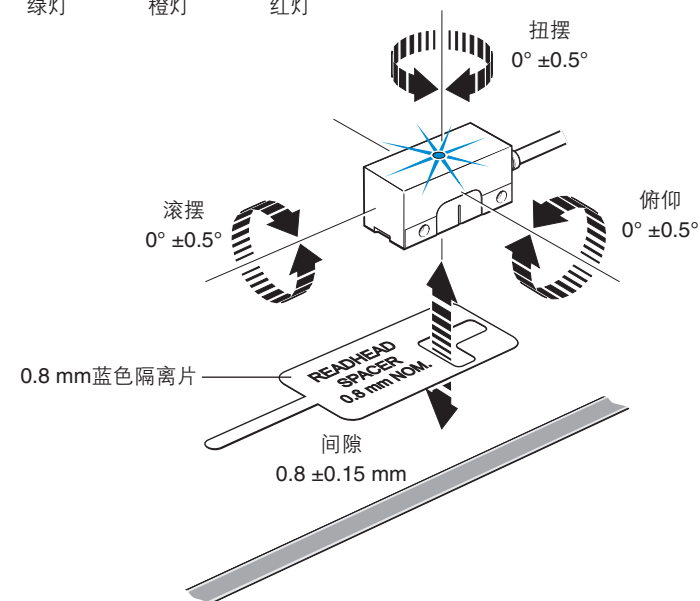
<sup>1</sup> 详情请参阅《高级诊断工具和ADT View软件使用指南》（雷尼绍文档编号：M-6195-9418）。

<sup>2</sup> 可从[www.renishaw.com.cn/adt](http://www.renishaw.com.cn/adt)免费下载软件。

<sup>3</sup> 无论是否已重新配置对应的信息，LED指示灯都将激活。

<sup>4</sup> 当通过p0144=1激活组件识别时，颜色取决于LED指示灯状态。

### RESOLUTE读数头和DRIVE-CLiQ接口状态LED指示灯



### DRIVE-CLiQ接口RDY LED指示灯功能

颜色	状态	说明
-	熄灭	电源未接通或在允许公差范围之外
绿灯	常亮	组件准备就绪可以工作，正在进行周期性DRIVE-CLiQ通信
橙灯	常亮	正在建立DRIVE-CLiQ通信
红灯	常亮	此组件中至少存在一个故障 <sup>3</sup>
绿灯/橙灯或 红灯/橙灯	闪烁	已激活通过LED指示灯的组件识别 (p0144) <sup>4</sup>

# RESOLUTE读数头信号

## BiSS C串行接口

功能	信号 <sup>1</sup>	电线颜色	针脚				
			9针D型(A)	LEMO(L)	M12(S)	13针JST型(F)	
电源	5 V	褐	4, 5	11	2	9	
	0 V	白	8, 9	8, 12	5, 8	5, 7	
绿							
串行通信	MA+	紫	2	2	3	11	
	MA-	黄	3	1	4	13	
	SLO+	灰	6	3	7	1	
	SLO-	粉	7	4	6	3	
屏蔽	单 双	屏蔽	屏蔽	壳体	壳体	壳体	外部
		内	内屏蔽	1	10	1	外部
		外	外屏蔽	壳体	壳体	壳体	外部

<sup>1</sup> 详情请参阅《RESOLUTE光栅的BiSS C模式（单向）规格手册》（雷尼绍文档编号：L-9709-9007）。

## FANUC串行接口

功能	信号	电线颜色	针脚				
			9针D型(A)	LEMO(L)	20针(H)	13针JST型(F)	
电源	5 V	褐	4, 5	11	9, 20	9	
	0 V	白	8, 9	8, 12	12, 14	5, 7	
绿							
串行通信	REQ	紫	2	2	5	11	
	*REQ	黄	3	1	6	13	
	SD	灰	6	3	1	1	
	*SD	粉	7	4	2	3	
屏蔽	单 双	屏蔽	屏蔽	壳体	壳体	外部, 16	外部
		内	内屏蔽	1	10	16	外部
		外	外屏蔽	壳体	壳体	外部	外部



## Mitsubishi串行接口

功能	信号	电线颜色	针脚					
			9针D型 (A)	10针 Mitsubishi (P)	15针D型 (N)	LEMO (L)	13针JST型 (F)	
电源	5 V	褐	4, 5	1	7, 8	11	9	
	0 V	白	8, 9	2	2, 9	8, 12	5, 7	
绿								
串行通信	MR	紫	2	3	10	2	11	
	MRR	黄	3	4	1	1	13	
	MD <sup>1</sup>	灰	6	7	11	3	1	
	MDR <sup>1</sup>	粉	7	8	3	4	3	
屏蔽	单 双	屏蔽	屏蔽	壳体	壳体	壳体	壳体	外部
		内	内屏蔽	1	不适用	15	10	外部
		外	外屏蔽	壳体		壳体	壳体	外部

<sup>1</sup> 对于双线RESOLUTE Mitsubishi读数头，请勿连接MD和MDR。

## Panasonic/Omron串行接口

功能	信号	电线颜色	针脚				
			9针D型 (A)	LEMO (L)	M12 (S)	13针JST型 (F)	
电源	5 V	褐	4, 5	11	2	9	
	0 V	白	8, 9	8, 12	5, 8	5, 7	
绿							
串行通信	PS	紫	2	2	3	11	
	$\overline{PS}$	黄	3	1	4	13	
屏蔽	单 双	屏蔽	屏蔽	壳体	壳体	壳体	外部
		内	内屏蔽	1	10	1	外部
		外	外屏蔽	壳体	壳体	壳体	外部
保留	请勿连接	灰	6	3	7	1	
		粉	7	4	6	3	

## Siemens DRIVE-CLiQ串行接口

### DRIVE-CLiQ读数头输出

功能	信号	电线颜色	针脚		
			M12 (S)	13针JST型 (F)	
电源	5 V	褐	2	9	
	0 V	白	5, 8	5, 7	
绿					
串行通信	A+	紫	3	11	
	A-	黄	4	13	
屏蔽	单 双	屏蔽	屏蔽	壳体	外部
		内	内屏蔽	1	外部
		外	外屏蔽	壳体	外部
保留	请勿连接	灰	7	1	
		粉	6	3	

### DRIVE-CLiQ接口输出

功能	信号	针脚
		M12
电源	24 V	1
	0 V	5
DRIVE-CLiQ通信	RX+	3
	RX-	4
	TX+	7
	TX-	6
屏蔽	屏蔽	壳体

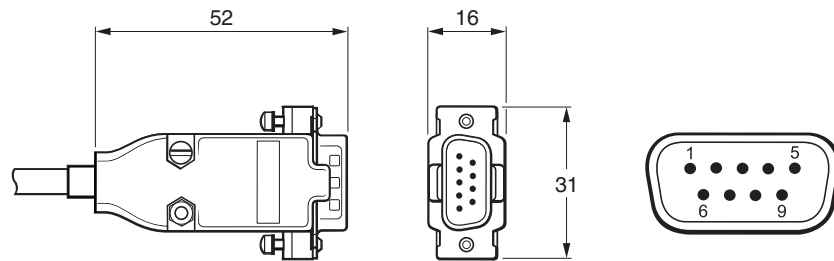
## Yaskawa串行接口

功能	信号	电线颜色	针脚			
			9针D型 (A)	LEMO (L)	M12 (S)	13针JST型 (F)
电源	5 V	褐	4, 5	11	2	9
	0 V	白	8, 9	8, 12	5, 8	5, 7
绿						
串行通信	S	紫	2	2	3	11
	$\bar{S}$	黄	3	1	4	13
屏蔽	屏蔽	屏蔽	壳体	壳体	壳体	外部
保留	请勿连接	灰	6	3	7	1
		粉	7	4	6	3

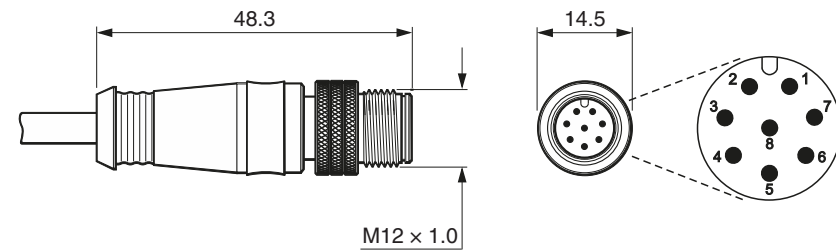
## RESOLUTE读数头终端选项

### 9针D型连接器（终端代码A）

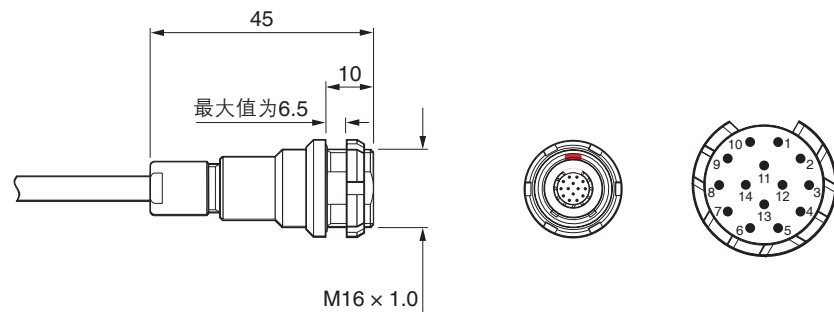
直接插入到可选的高级诊断工具ADTa-100中<sup>1</sup>（仅限ADT兼容读数头）



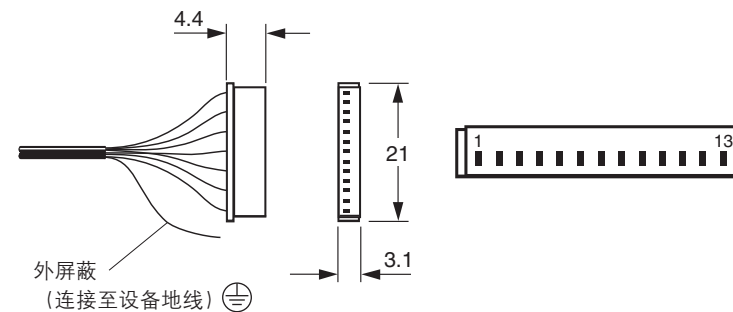
### M12（密封）连接器（终端代码S）



### LEMO同轴连接器（终端代码L）



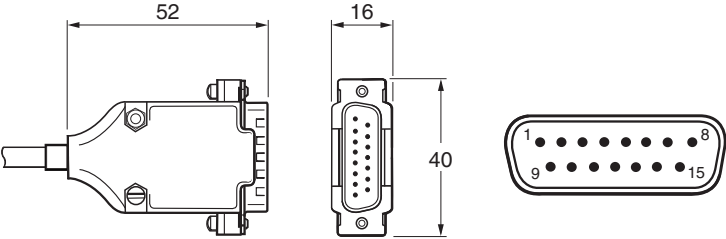
### 13针散线<sup>2</sup>（终端代码F）（所示为单屏蔽电缆）



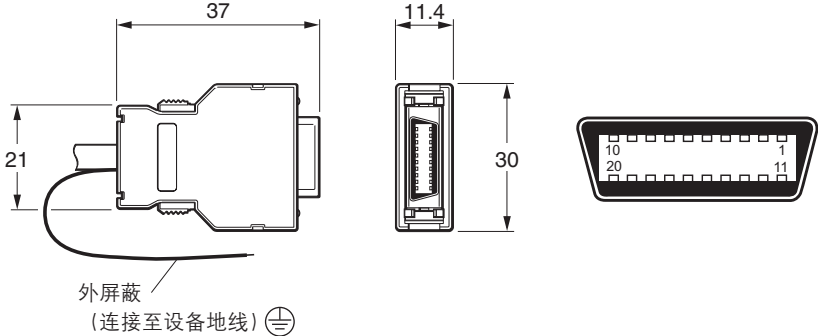
<sup>1</sup> 详情请参阅《高级诊断工具和ADT View软件使用指南》（雷尼绍文档编号：M-6195-9418）

<sup>2</sup> JST订货号：13ZR-3H-P

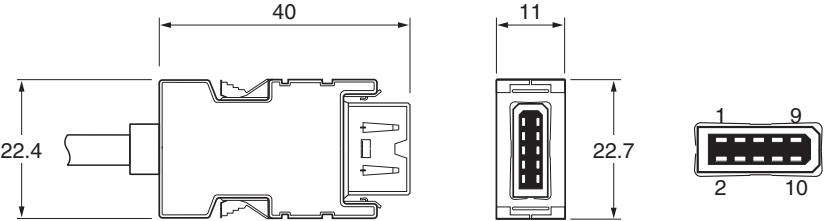
### 15针D型Mitsubishi连接器（终端代码N）



### 20针FANUC连接器（终端代码H）

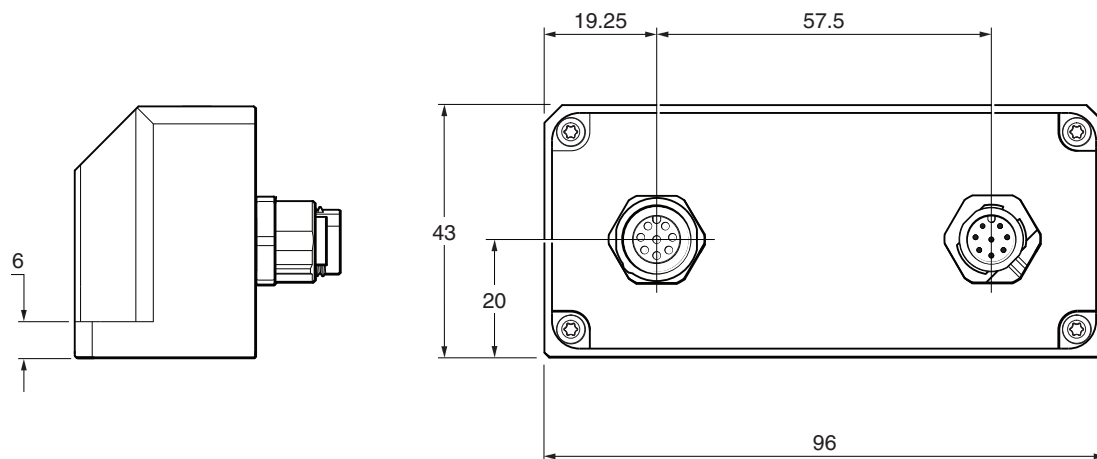
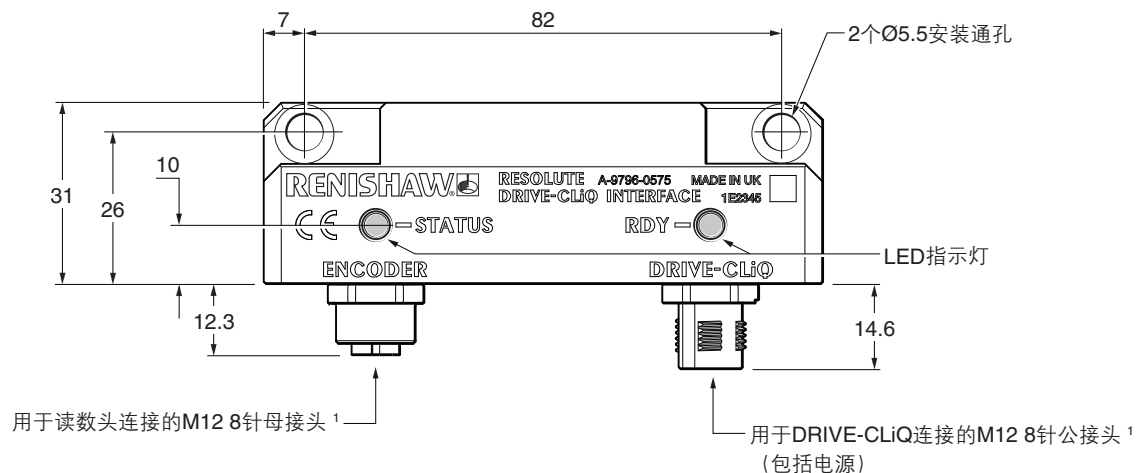


### 10针Mitsubishi连接器（终端代码P）



## Siemens DRIVE-CLiQ接口图

### 单读数头输入



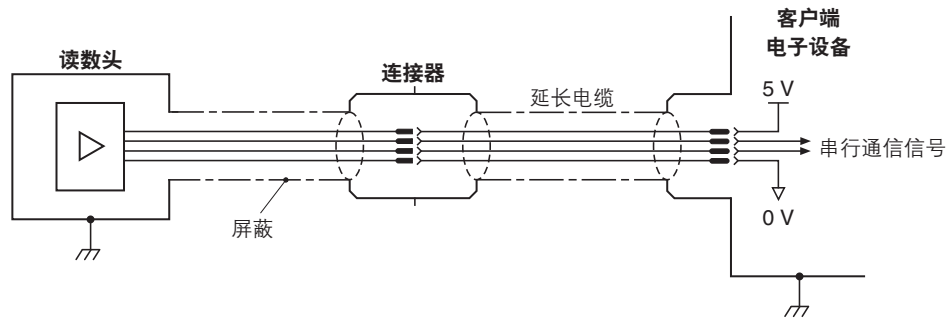
接口订货号	兼容的读数头
A-9777-0575	RLxxDA RLxxDS
A-9796-0575	RLxxDB RLxxDR

<sup>1</sup> 最大拧紧扭矩为4 Nm。

# 电气连接

## 接地和屏蔽<sup>1</sup>

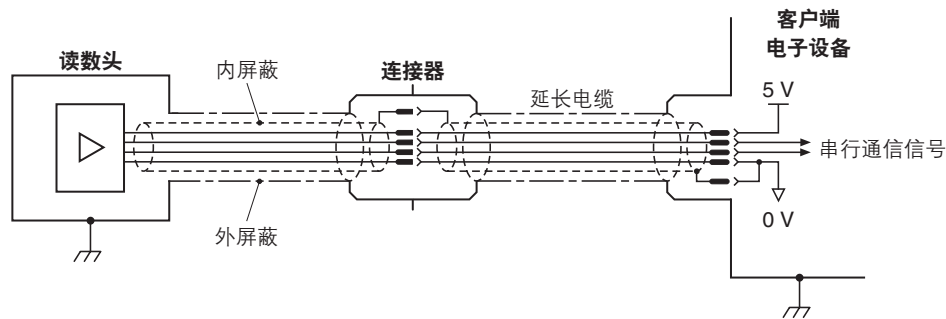
### 单屏蔽电缆<sup>2</sup>



#### 重要提示:

- 屏蔽应连接到设备地线上（励磁接地）。
- 如果改造或更换连接器，客户必须确保连接器的两根0V芯线（白色和绿色）连接到设备的0V线上。

### 双屏蔽电缆<sup>2</sup>



#### 重要提示:

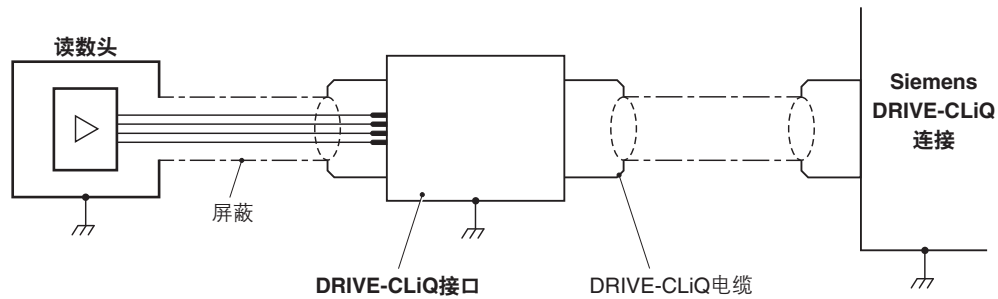
- 外屏蔽应连接到设备地线上（励磁接地）。内屏蔽应仅连接到客户端电子设备的0V线上。注意：必须确保内屏蔽和外屏蔽彼此绝缘。
- 如果改造或更换连接器，客户必须确保连接器的两根0V芯线（白色和绿色）连接到设备的0V线上。

<sup>1</sup> 仅限RESOLUTE BiSS、FANUC、Mitsubishi、Panasonic/Omron以及Yaskawa读数头。有关RESOLUTE Siemens DRIVE-CLiQ系统的接地和屏蔽布置，请参阅第23页。

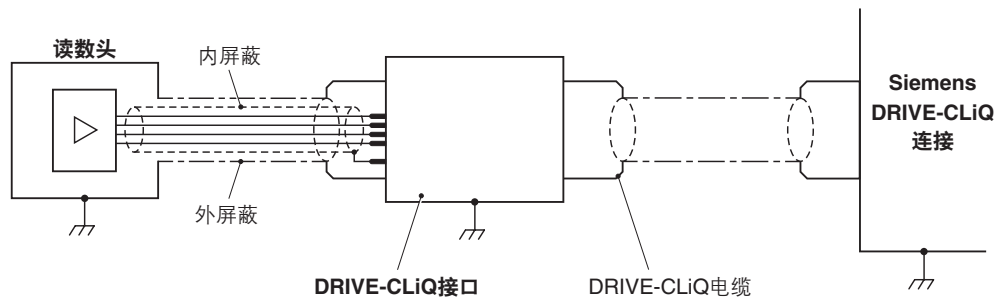
<sup>2</sup> RESOLUTE Yaskawa读数头仅限使用单屏蔽电缆。

## 接地和屏蔽 — 仅限RESOLUTE Siemens DRIVE-CLiQ系统

### 单屏蔽电缆




### 双屏蔽电缆



**重要提示:** 如果重新端接双屏蔽读数头电缆, 必须确保内屏蔽和外屏蔽彼此绝缘。如果内屏蔽和外屏蔽连接到一起, 将会造成0 V针脚和地线之间短路, 从而导致电子干扰问题。

## 通用规格

电源 <sup>1</sup> (DRIVE-CLiQ系统) <sup>2</sup>	5 V ±10% 24 V 纹波	最大值为1.25 W (5 V时为250 mA) 最大值为3.05 W (光栅: 1.25 W + 接口: 1.8 W)。24 V电源由DRIVE-CLiQ网络提供。 频率达500 kHz时最大值为200 mVpp
防护等级 (读数头) (DRIVE-CLiQ接口)		IP64 IP67
加速度 (读数头)	工作	500 m/s <sup>2</sup> , 3轴
冲击 (读数头和接口)	非工作	1000 m/s <sup>2</sup> , 6 ms, ½正弦, 3轴
栅尺相对于读数头的最大加速度 <sup>3</sup>		2000 m/s <sup>2</sup>
振动 (读数头) (DRIVE-CLiQ接口)	工作 工作	300 m/s <sup>2</sup> , 55 Hz至2000 Hz, 3轴 100 m/s <sup>2</sup> , 55 Hz至2000 Hz, 3轴
质量 (读数头) (电缆) (DRIVE-CLiQ接口)		18 g 32 g/m 218 g
读数头电缆		7芯线, 镀锡退火铜线, 28 AWG 外径4.7 ±0.2 mm 单屏蔽: 当弯曲半径为20 mm时, 挠曲寿命 > 40 × 10 <sup>6</sup> 次循环 双屏蔽: 当弯曲半径为20 mm时, 挠曲寿命 > 20 × 10 <sup>6</sup> 次循环 UL认证元件 
最大读数头电缆长度		10 m (至控制器或DRIVE-CLiQ接口) (有关从DRIVE-CLiQ接口至控制器的最大电缆长度, 请参阅Siemens DRIVE-CLiQ规格手册)

**小心:** RESOLUTE光栅系统的设计符合相关的EMC标准, 但必须正确集成, 以符合EMC标准。注意屏蔽的接法尤其关键。

<sup>1</sup> 电流消耗数字针对端接的RESOLUTE系统。雷尼绍光栅系统必须使用符合标准IEC 60950-1 SELV要求的5 V直流电源供电。

<sup>2</sup> 雷尼绍DRIVE-CLiQ接口必须使用符合标准IEC 60950-1 SELV要求的24 V直流电源供电。

<sup>3</sup> 这是最差情况下的数字, 适用于通信时钟频率最低的情况。对于更高的时钟频率, 栅尺相对于读数头的最大加速度可能会更高。有关详细信息, 请联系当地的雷尼绍业务代表。



## RKLA30-S栅尺规格

形状 (H × W)	0.15 mm × 6 mm (含不干胶带)
栅距	30 μm
精度 (20 °C时) — 包括斜率误差和线性误差	±5 μm/m
线性精度	±2.5 μm/m, 可通过两点误差修正实现
材料	经过硬化和淬火处理的马氏体不锈钢, 背面自带不干胶
质量	4.6 g/m
热膨胀系数 (20 °C时)	使用由环氧胶安装的端压片固定栅尺端部后, 栅尺与基体材料的膨胀系数将保持一致
安装温度	+10 °C至+35 °C <sup>1</sup>
基准固定	由环氧胶安装的端压片 (A-9523-4015) 核准使用的环氧胶粘剂 (A-9531-0342) 栅尺端部移动通常 < 1 μm <sup>2</sup>

## 最大长度

最大栅尺长度由读数头分辨率和串行字中的位置位数确定。对于高分辨率和短字长的RESOLUTE读数头, 最大栅尺长度会相应受到限制。相反, 低分辨率或长字长允许使用较长的栅尺长度。

串行协议	协议字长	最大栅尺长度 (m)			
		分辨率			
		1 nm	5 nm	50 nm	100 nm
BiSS	26位	0.067	0.336	3.355	-
	32位	4.295	21	21	-
	36位	21	21	21	-
FANUC	37位	21	-	21	-
Mitsubishi	40位	2.1	-	21	-
Panasonic	48位	21	-	21	21
Siemens DRIVE-CLiQ	28位	-	-	13.42	-
	34位	17.18	-	-	-
Yaskawa	36位	1.8	-	21	-

<sup>1</sup> 为限制栅尺的最大张力, 当 $CTE_{\text{栅尺}} = \sim 10.1 \mu\text{m/m}/^\circ\text{C}$ 时,  $(CTE_{\text{基体}} - CTE_{\text{栅尺}}) \times (T_{\text{使用极限}} - T_{\text{安装}}) \leq 550 \mu\text{m/m}$

<sup>2</sup> 必须严格按照安装程序来安装栅尺和端压片



扫描关注雷尼绍官方微信

[www.renishaw.com.cn/contact](http://www.renishaw.com.cn/contact)

#雷尼绍

+86 21 6180 6416

shanghai@renishaw.com

© 2021-2022 Renishaw plc. 版权所有。未经Renishaw事先书面同意，不得以任何手段复印或复制本文的全部或部分内容，或将本文转移至任何其他媒介或转成任何其他语言。

RENISHAW®和测头图案是Renishaw plc的注册商标。Renishaw产品名、型号和“apply innovation”标识为Renishaw plc或其子公司的商标。其他品牌名、产品名或公司名为其各自所有者的商标。

Renishaw plc. 在英格兰和威尔士注册。公司编号: 1106260。注册办公地: New Mills, Wotton-under-Edge, Glos, GL12 8JR, UK。

在出版本文时，我们为核实本文的准确性作出了巨大努力，但在法律允许的范围内，无论因何产生的所有担保、条件、声明和责任均被排除在外。RENISHAW保留更改本文和本文中规定的设备和/或软件以及规格说明的权利，而没有义务提供有关此等更改的通知。

文档编号: M-9553-9406-02-A

发布: 2022.09