

# RESA30绝对式圆光栅



**RESA30是一体式不锈钢圆环，其柱面上直接刻有单码道、真正的绝对式刻线。**

由雷尼绍绝对式精细栅距光栅系统RESOLUTE™读取信号，具有极强的抗污能力，如灰尘、划痕和指纹等，而这些污染可能造成其他光栅系统计数错误。

RESA30具有优异的精度，分辨率高达0.00030角秒，适于精度要求严苛的应用。

RESA30的体积轻薄、内径大，可轻松集成到大多数安装设计中。同样重要的一点是，它采用低重量、低转动惯量的设计，不会降低系统的性能。

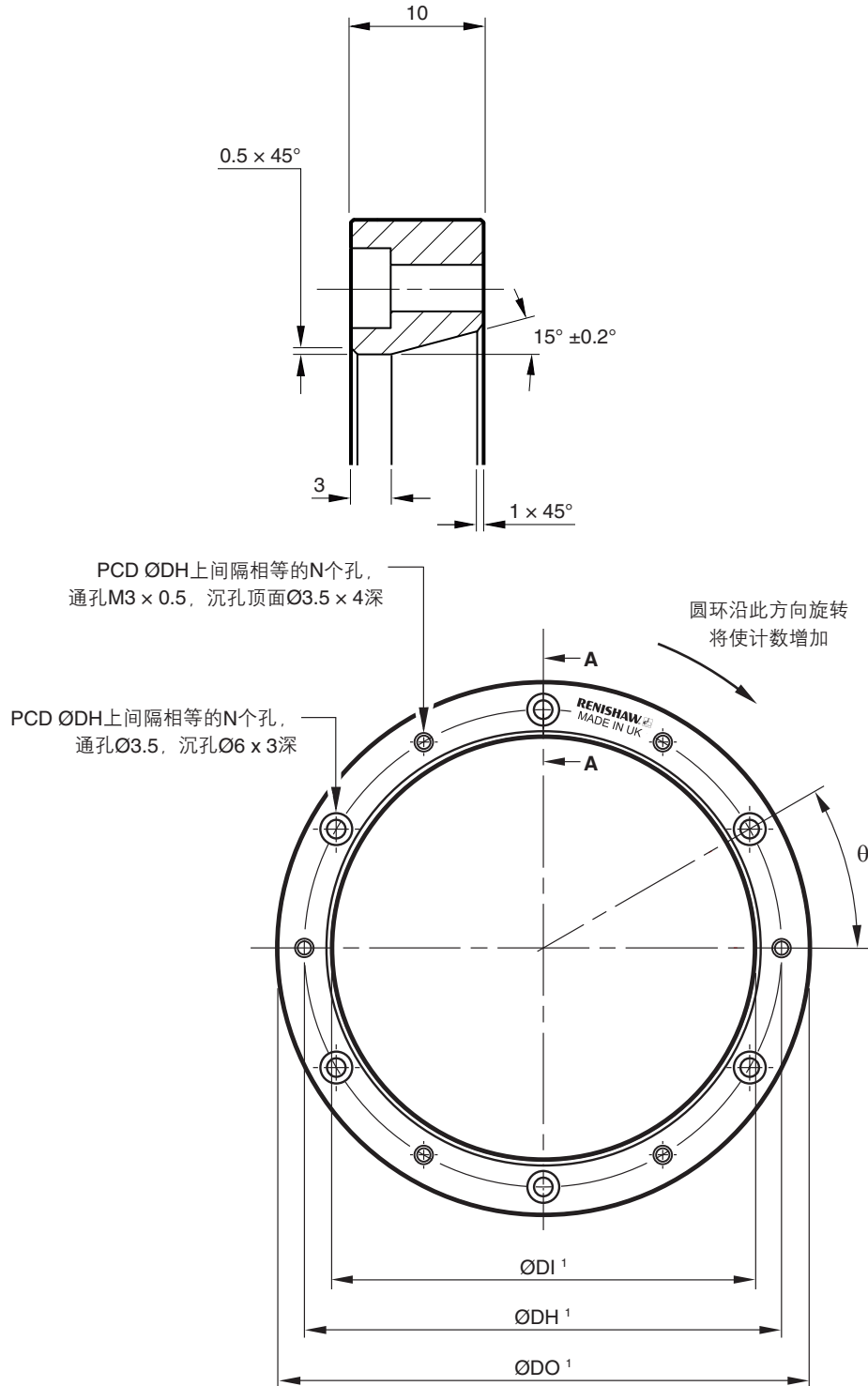
RESA30提供多种尺寸和刻线数选项，可与行业标准控制器兼容。

- 兼容RESOLUTE真正的绝对式光栅
- 角度分辨率高达0.00030角秒
- 系统重复精度高达0.0075角秒
- 所有分辨率均可保证36,000转/分的最大速度
- 采用锥面安装方式，简化了系统集成，同时降低了安装误差
- 大尺寸内径，便于集成
- 提供多种尺寸选项，从Ø52 mm到Ø550 mm
- 还提供定制尺寸
- 低重量和低转动惯量
- 还提供超低转动惯量型号
- 读数头上内置LED安装指示灯，可实现快速安装并随时进行实时“状态检查”
- 标称栅距为30 µm，可确保优异的运动控制性能
- 当与RESOLUTE宽温度范围(ETR)型号配用时，工作温度可低至-40 °C

## RESA30安装图（截面“A”）

尺寸和公差 (mm)

截面A-A



注:

- θ是螺纹孔与相邻通孔之间的角度。例如，两个通孔之间的角度为2θ。
- 当与RESOLUTE ETR型号配用时，所用的支架应使用CTE为14至18 μm/m/°C的材料制造。如需了解更多信息，请联系当地的雷尼绍业务代表。

<sup>1</sup> RESA30截面“A”圆环的DO、DI和DH尺寸如下页所列。

## RESA30截面“A”圆环尺寸

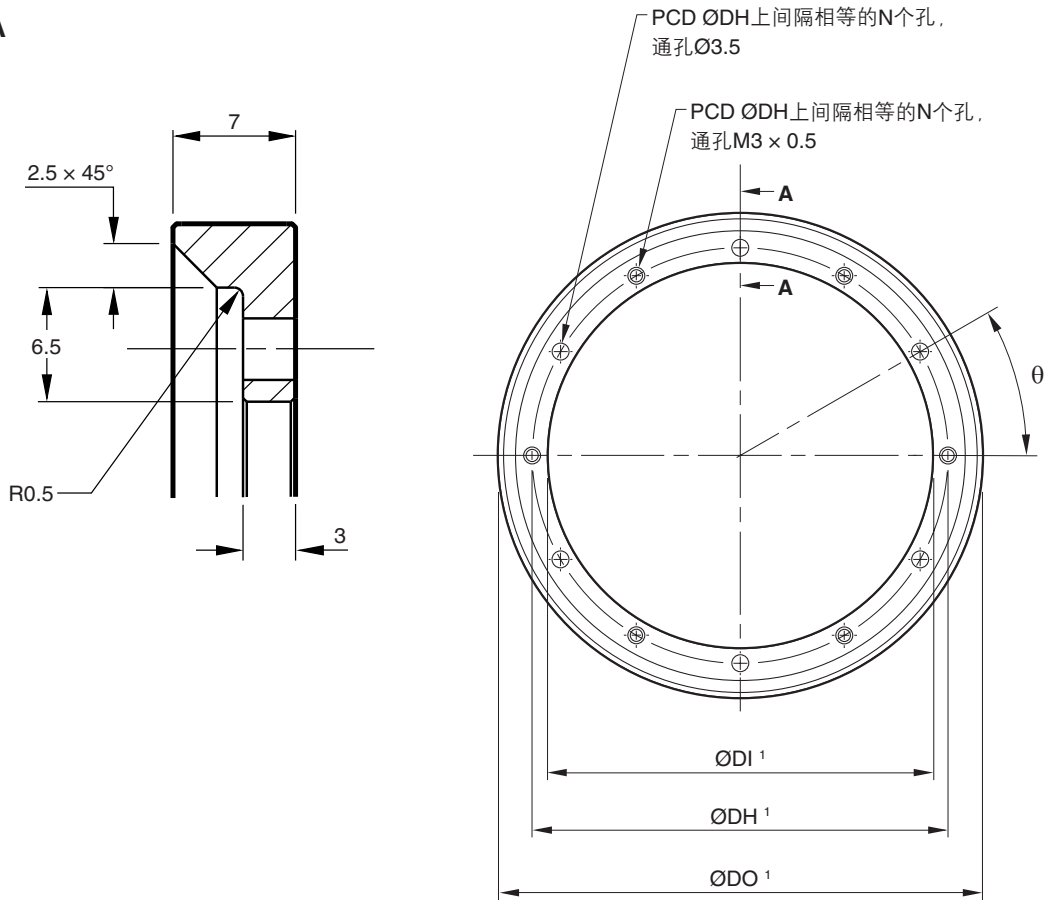
| 标称外径 (mm)        | DO (mm) | DI (mm) | 安装孔     |    |        |
|------------------|---------|---------|---------|----|--------|
|                  |         |         | DH (mm) | N  | θ      |
| 52               | 52.20   | 30.04   | 40      | 6  | 30°    |
|                  | 52.10   | 30.00   |         |    |        |
| 57               | 57.35   | 37.04   | 47      | 6  | 30°    |
|                  | 57.25   | 37.00   |         |    |        |
| 75               | 75.40   | 55.04   | 65      | 6  | 30°    |
|                  | 75.30   | 55.00   |         |    |        |
| 100              | 100.30  | 80.04   | 90      | 6  | 30°    |
|                  | 100.20  | 80.00   |         |    |        |
| 101              | 101.30  | 80.04   | 90      | 6  | 30°    |
|                  | 102.20  | 80.00   |         |    |        |
| 103              | 103.20  | 80.04   | 90      | 6  | 30°    |
|                  | 103.00  | 80.00   |         |    |        |
| 104              | 104.40  | 80.04   | 90      | 6  | 30°    |
|                  | 104.20  | 80.00   |         |    |        |
| 115              | 114.70  | 95.04   | 105     | 6  | 30°    |
|                  | 114.50  | 95.00   |         |    |        |
| 124              | 124.10  | 104.04  | 114     | 6  | 30°    |
|                  | 123.90  | 104.00  |         |    |        |
| 150              | 150.40  | 130.04  | 140     | 9  | 20°    |
|                  | 150.20  | 130.00  |         |    |        |
| 172              | 172.04  | 152.04  | 162     | 9  | 20°    |
|                  | 171.84  | 152.00  |         |    |        |
| 183              | 183.45  | 163.04  | 173     | 9  | 20°    |
|                  | 183.25  | 163.00  |         |    |        |
| 200              | 200.40  | 180.04  | 190     | 12 | 15°    |
|                  | 200.20  | 180.00  |         |    |        |
| 206              | 206.50  | 186.05  | 196     | 12 | 15°    |
|                  | 206.10  | 186.00  |         |    |        |
| 209              | 208.80  | 186.05  | 196     | 12 | 15°    |
|                  | 208.40  | 186.00  |         |    |        |
| 229              | 229.40  | 209.05  | 219     | 12 | 15°    |
|                  | 229.00  | 209.00  |         |    |        |
| 255              | 254.80  | 235.06  | 245     | 12 | 15°    |
|                  | 254.40  | 235.00  |         |    |        |
| 280              | 280.30  | 260.06  | 270     | 12 | 15°    |
|                  | 279.90  | 260.00  |         |    |        |
| 300              | 300.40  | 280.06  | 290     | 16 | 11.25° |
|                  | 300.20  | 280.00  |         |    |        |
| 330              | 350.40  | 310.06  | 320     | 16 | 11.25° |
|                  | 350.20  | 310.00  |         |    |        |
| 350              | 350.40  | 330.06  | 340     | 16 | 11.25° |
|                  | 350.20  | 330.00  |         |    |        |
| 413              | 412.70  | 392.08  | 402     | 18 | 10°    |
|                  | 412.30  | 392.00  |         |    |        |
| 417              | 417.40  | 380.10  | 390     | 18 | 10°    |
|                  | 417.00  | 380.00  |         |    |        |
| 489 <sup>1</sup> | 489.12  | 451.10  | 462     | 20 | 18°    |
|                  | 488.72  | 450.90  |         |    |        |
| 550              | 550.20  | 510.10  | 520     | 20 | 9°     |
|                  | 549.80  | 510.00  |         |    |        |

<sup>1</sup> 489 mm圆环上没有螺纹孔。

## RESA30安装图（截面“B”）

尺寸和公差 (mm)

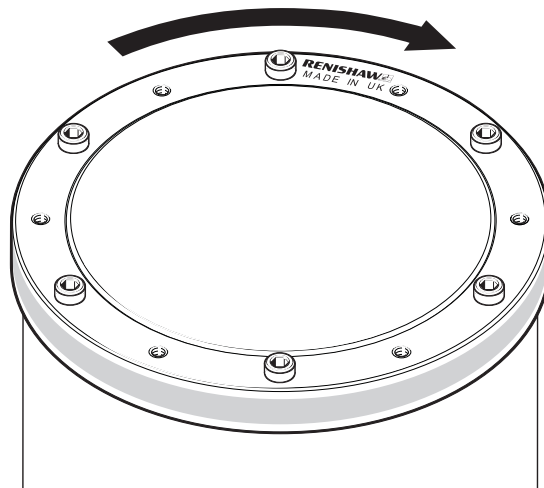
### 截面A-A



### 注：

- $\theta$ 是螺线孔与相邻通孔之间的角度。例如，两个通孔之间的角度为 $2\theta$ 。
- 当与RESOLUTE ETR型号配用时，所用的支架应使用CTE为14至18  $\mu\text{m}/\text{m}/^\circ\text{C}$ 的材料制造。如需了解更多信息，请联系当地的雷尼绍业务代表。

圆环沿此方向旋转将使计数增加

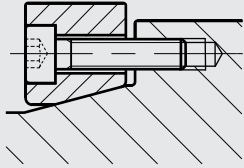
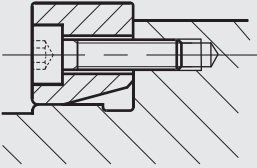
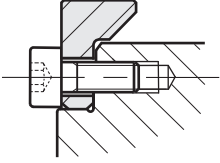


<sup>1</sup> RESA30截面“B”圆环的DO、DI和DH尺寸如下页所列。

## RESA30截面“B”圆环尺寸

| 标称外径 (mm) | DO (mm) | DI (mm) | 安装孔     |    |          |
|-----------|---------|---------|---------|----|----------|
|           |         |         | DH (mm) | N  | $\theta$ |
| 52        | 52.20   | 32.04   | 38      | 6  | 30°      |
|           | 52.10   | 32.00   |         |    |          |
| 57        | 57.35   | 37.04   | 43      | 6  | 30°      |
|           | 57.25   | 37.00   |         |    |          |
| 75        | 75.40   | 55.04   | 61      | 6  | 30°      |
|           | 75.30   | 55.00   |         |    |          |
| 100       | 100.30  | 80.04   | 86      | 6  | 30°      |
|           | 100.20  | 80.00   |         |    |          |
| 115       | 114.70  | 95.04   | 101     | 6  | 30°      |
|           | 114.50  | 95.00   |         |    |          |
| 150       | 150.40  | 130.04  | 136     | 9  | 20°      |
|           | 150.20  | 130.00  |         |    |          |
| 165       | 165.10  | 145.04  | 151     | 9  | 20°      |
|           | 164.90  | 145.00  |         |    |          |
| 200       | 200.40  | 180.04  | 186     | 12 | 15°      |
|           | 200.20  | 180.00  |         |    |          |

## RESA30安装方式

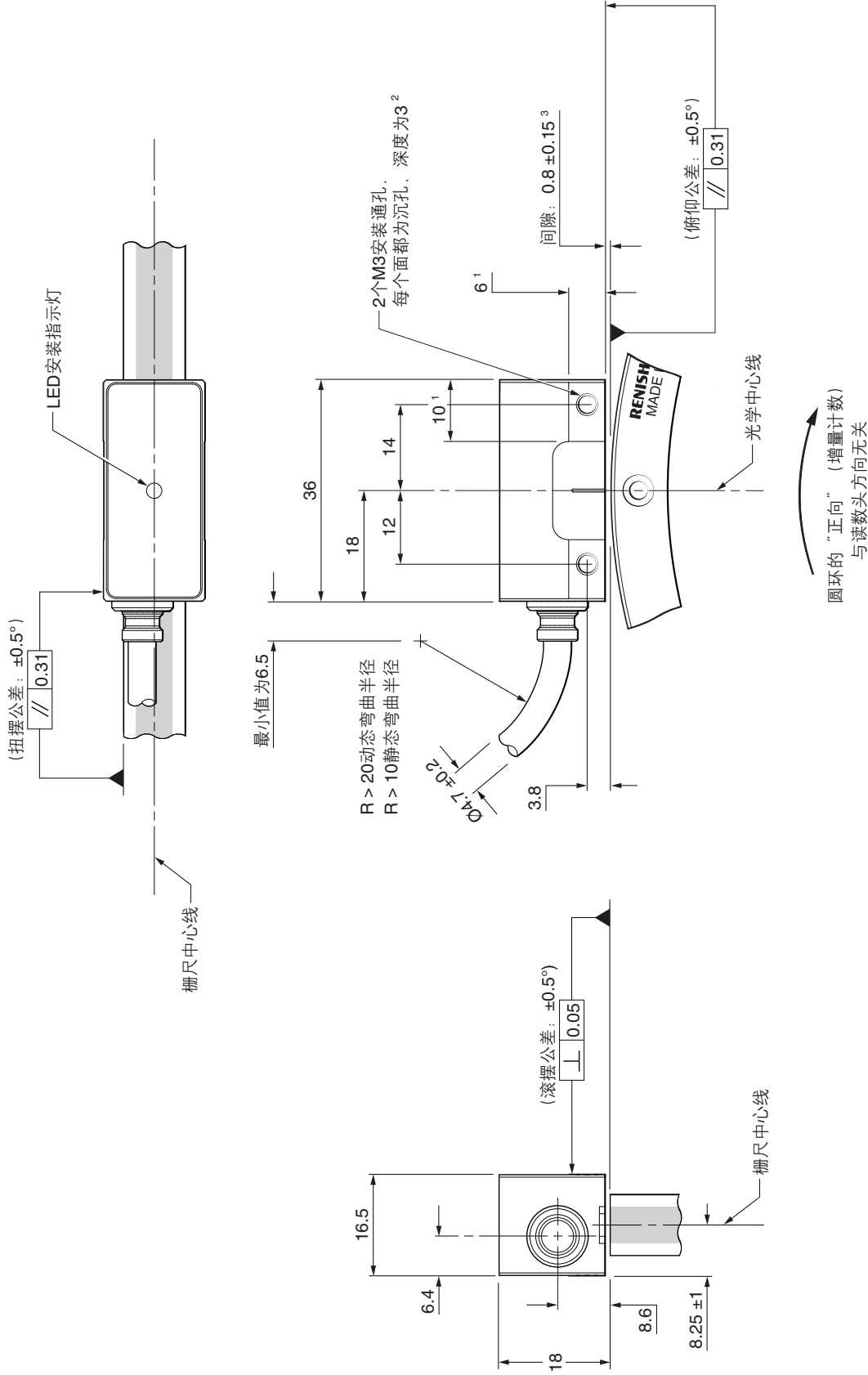
|       | 锥面安装  | 过盈配合   |
|-------|---|--|
| 截面“A” |    |    |
| 截面“B” | 不适用   |    |
| 说明    | <p><b>推荐用于所有安装场合</b></p> <ul style="list-style-type: none"> <li>• 调节非常简单。</li> <li>• 可实现优异的精度。</li> <li>• 可对偏心进行补偿。</li> <li>• 具有优异的机械稳定性，能够抵御热循环、冲击和振动。</li> <li>• 大大降低了基体准备成本。</li> </ul> | <p><b>备选安装方式</b></p> <ul style="list-style-type: none"> <li>• 无法纠正支撑轴的偏心。</li> </ul> |

有关安装操作和安装选项的详细信息，请参阅《RESOLUTE™ RESA30/REXA30绝对式圆光栅安装指南》（雷尼绍文档编号：M-9553-9740），该指南可向当地的雷尼绍业务代表索取，也可从下方网站下载：

[www.renishaw.com.cn/resolutedownloads](http://www.renishaw.com.cn/resolutedownloads)

# RESOLUTE读数头安装图

尺寸和公差 (mm)



有关安装操作和安装选项的详细信息, 请参阅《RESOLUTE™ RESA30/REXA30绝对式圆光栅安装指南》(雷尼绍文档编号: M-9553-9740)。该指南可从我们的网站 [www.renishaw.com.cn/resolutedownloads](http://www.renishaw.com.cn/resolutedownloads) 下载, 也可向当地的雷尼绍业务代表索取。

## 工作规格

|                |                   |    |  |
|----------------|-------------------|----|--|
| 材料             | 303/304不锈钢        |    |  |
| 热膨胀系数 (20 °C时) | 15.5 ±0.5 μm/m/°C |    |  |
| 温度             | (系统)              | 存储 | 标准读数头: -20 °C至+80 °C<br>ETR读数头: -40 °C至+80 °C<br>UHV读数头: 0 °C至+80 °C |
|                | (读数头)             | 工作 | 标准读数头: 0 °C至+80 °C<br>ETR读数头: -40 °C至+80 °C<br>UHV读数头: 0 °C至+75 °C   |
|                | (接口)              |    | DRIVE-CLIQ接口: 0 °C至+55 °C  |

|                           |        |                 |           |           |            |            |            |            |
|---------------------------|--------|-----------------|-----------|-----------|------------|------------|------------|------------|
| 标称外径 (mm)                 |        | <b>52</b>       | <b>57</b> | <b>75</b> | <b>100</b> | <b>101</b> | <b>103</b> | <b>104</b> |
| 标称内径 (mm)                 |        | 30 <sup>1</sup> | 37        | 55        | 80         | 80         | 80         | 80         |
| 重量 (kg)                   | 截面 "A" | 0.098           | 0.1       | 0.15      | 0.2        | 0.22       | 0.24       | 0.26       |
|                           | 截面 "B" | 0.043           | 0.049     | 0.068     | 0.094      | -          | -          | -          |
| 转动惯量 (kgmm <sup>2</sup> ) | 截面 "A" | 46              | 61        | 161       | 425        | 477        | 519        | 561        |
|                           | 截面 "B" | 22              | 31        | 79        | 202        | -          | -          | -          |

|                           |        |            |            |            |            |            |            |            |
|---------------------------|--------|------------|------------|------------|------------|------------|------------|------------|
| 标称外径 (mm)                 |        | <b>115</b> | <b>124</b> | <b>150</b> | <b>165</b> | <b>172</b> | <b>183</b> | <b>200</b> |
| 标称内径 (mm)                 |        | 95         | 104        | 130        | 145        | 152        | 163        | 180        |
| 重量 (kg)                   | 截面 "A" | 0.23       | 0.26       | 0.32       | -          | 0.36       | 0.40       | 0.43       |
|                           | 截面 "B" | 0.10       | -          | 0.15       | 0.16       | -          | -          | 0.2        |
| 转动惯量 (kgmm <sup>2</sup> ) | 截面 "A" | 644        | 849        | 1 581      | -          | 2 400      | 3 006      | 3 928      |
|                           | 截面 "B" | 296        | -          | 740        | 970        | -          | -          | 1 822      |

|                           |        |            |            |            |            |            |            |            |
|---------------------------|--------|------------|------------|------------|------------|------------|------------|------------|
| 标称外径 (mm)                 |        | <b>206</b> | <b>209</b> | <b>229</b> | <b>255</b> | <b>280</b> | <b>300</b> | <b>330</b> |
| 标称内径 (mm)                 |        | 186        | 186        | 209        | 235        | 260        | 280        | 310        |
| 重量 (kg)                   | 截面 "A" | 0.44       | 0.5        | 0.5        | 0.54       | 0.61       | 0.66       | 0.72       |
|                           | 截面 "B" | -          | -          | -          | -          | -          | -          | -          |
| 转动惯量 (kgmm <sup>2</sup> ) | 截面 "A" | 4 315      | 4 960      | 6 000      | 8 112      | 11 233     | 13 962     | 18 476     |
|                           | 截面 "B" | -          | -          | -          | -          | -          | -          | -          |

|                           |        |            |            |            |            |            |
|---------------------------|--------|------------|------------|------------|------------|------------|
| 标称外径 (mm)                 |        | <b>350</b> | <b>413</b> | <b>417</b> | <b>489</b> | <b>550</b> |
| 标称内径 (mm)                 |        | 330        | 392        | 380        | 451        | 510        |
| 重量 (kg)                   | 截面 "A" | 0.78       | 0.93       | 1.76       | 2.13       | 2.53       |
|                           | 截面 "B" | -          | -          | -          | -          | -          |
| 转动惯量 (kgmm <sup>2</sup> ) | 截面 "A" | 22 606     | 37 945     | 70 386     | 118 244    | 178 598    |
|                           | 截面 "B" | -          | -          | -          | -          | -          |

<sup>1</sup> 针对截面 "B" 圆环为32 mm。



## 精度

| 标称外径 | 典型安装精度 <sup>2</sup> |      |       |      |
|------|---------------------|------|-------|------|
|      | 截面“A” <sup>1</sup>  |      | 截面“B” |      |
| mm   | 角秒                  | µm   | 角秒    | µm   |
| 52   | ±12.7               | ±1.6 | ±21.1 | ±2.7 |
| 57   | ±11.8               | ±1.6 | ±19.5 | ±2.7 |
| 75   | ±9.5                | ±1.7 | ±14.9 | ±2.7 |
| 100  | ±7.5                | ±1.8 | ±11.3 | ±2.7 |
| 101  | ±7.5                | ±1.8 | -     | -    |
| 103  | ±7.4                | ±1.8 | -     | -    |
| 104  | ±7.3                | ±1.8 | -     | -    |
| 115  | ±6.8                | ±1.9 | ±9.9  | ±2.8 |
| 124  | ±6.3                | ±1.9 | -     | -    |
| 150  | ±5.5                | ±2.0 | ±7.7  | ±2.8 |
| 165  | -                   | -    | ±7.0  | ±2.8 |
| 172  | ±5.0                | ±2.1 | -     | -    |
| 183  | ±4.7                | ±2.1 | -     | -    |
| 200  | ±4.3                | ±2.1 | ±5.8  | ±2.8 |
| 206  | ±4.2                | ±2.1 | -     | -    |
| 209  | ±4.2                | ±2.1 | -     | -    |
| 229  | ±3.9                | ±2.2 | -     | -    |
| 255  | ±3.6                | ±2.2 | -     | -    |
| 280  | ±3.4                | ±2.3 | -     | -    |
| 300  | ±3.1                | ±2.3 | -     | -    |
| 330  | ±2.9                | ±2.3 | -     | -    |
| 350  | ±2.8                | ±2.4 | -     | -    |
| 413  | ±2.4                | ±2.4 | -     | -    |
| 417  | ±2.4                | ±2.4 | -     | -    |
| 489  | ±2.1                | ±2.5 | -     | -    |
| 550  | ±1.9                | ±2.6 | -     | -    |

注：安装误差将决定光栅精度；无法假定典型数据。

<sup>1</sup> 针对锥面安装方式，建议在螺栓孔位置确保±3 µm的安装精度；而采用内孔安装方式的系统无法进行调整。

<sup>2</sup> “典型”安装精度是刻划精度和安装误差相结合的结果，二者在某种程度上相互抵消。

雷尼绍提供的所有圆环均经过测试，可确保达到最低安装精度等级。制造规格中的安装精度限值取决于圆环型号：

- 截面“A”圆环：±5 µm（针对Ø413 mm圆环为±7.5 µm）
- 截面“B”圆环：±8 µm

$$\text{最低安装精度 (角秒)} = \frac{\text{最低安装精度 (µm)}}{\text{圆环直径 (mm)}} \times 412.5$$

系统精度数据请参阅附录。

## 速度

| 标称外径 (mm) | 最大读取速度 (转/分) |
|-----------|--------------|
| 52        | 36 000       |
| 57        | 33 000       |
| 75        | 25 000       |
| 100       | 19 000       |
| 101       | 19 000       |
| 103       | 18 500       |
| 104       | 18 000       |
| 115       | 16 500       |
| 124       | 15 000       |
| 150       | 12 000       |
| 165       | 11 500       |
| 172       | 11 000       |
| 183       | 10 400       |
| 200       | 9 500        |
| 206       | 9 200        |
| 209       | 9 000        |
| 229       | 8 300        |
| 255       | 7 400        |
| 280       | 6 800        |
| 300       | 6 300        |
| 330       | 5 700        |
| 350       | 5 400        |
| 413       | 4 600        |
| 417       | 4 500        |
| 489       | 3 900        |
| 550       | 3 400        |

**注意：**超高速运动轴要求在设计时考虑更多因素。对于超过圆环额定最大读取速度50%的应用场合，请联系当地的雷尼绍业务代表寻求进一步建议。

## 分辨率

RESOLUTE提供多种分辨率选项,可满足各种应用需求。

选择哪种分辨率取决于所用的串行协议,而不受圆环尺寸限制,例如FANUC 27位分辨率适用于所有圆环尺寸。

BiSS RESOLUTE分辨率选项:

| 分辨率 | 每转计数          | 角秒        |
|-----|---------------|-----------|
| 18位 | 262 144       | ≈ 4.94    |
| 26位 | 67 108 864    | ≈ 0.019   |
| 32位 | 4 294 967 296 | ≈ 0.00030 |

注: 32位分辨率低于RESOLUTE光栅的自身噪声。

FANUC RESOLUTE分辨率选项:

| 分辨率 | 每转计数          | 角秒       |
|-----|---------------|----------|
| 27位 | 134 217 728   | ≈ 0.0097 |
| 31位 | 2 147 483 648 | ≈ 0.0006 |

Mitsubishi RESOLUTE分辨率选项:

| 分辨率 | 每转计数        | 角秒       |
|-----|-------------|----------|
| 23位 | 8 388 608   | ≈ 0.15   |
| 27位 | 134 217 728 | ≈ 0.0097 |

Panasonic RESOLUTE分辨率选项:

| 分辨率 | 每转计数          | 角秒       |
|-----|---------------|----------|
| 23位 | 8 388 608     | ≈ 0.15   |
| 32位 | 4 294 967 296 | ≈ 0.0003 |

Siemens DRIVE-CLiQ RESOLUTE分辨率选项:

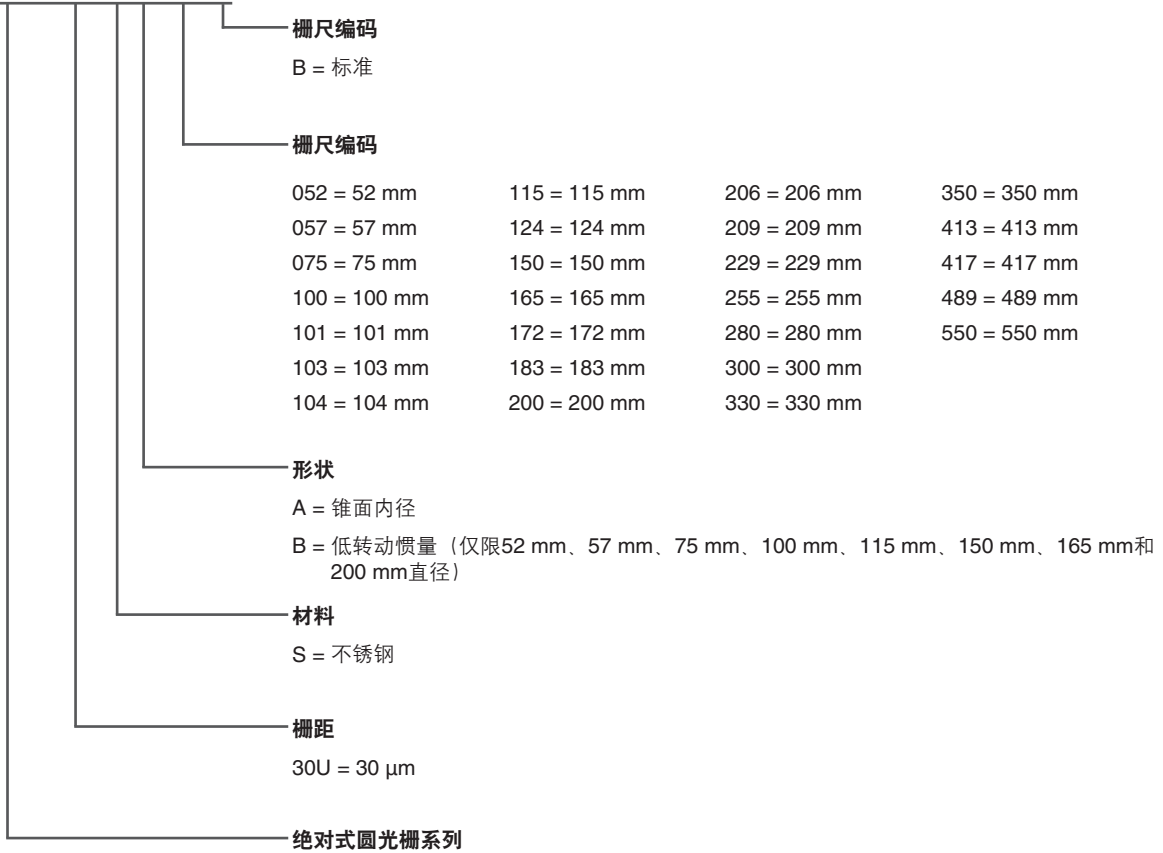
| 分辨率 | 每转计数        | 角秒       |
|-----|-------------|----------|
| 26位 | 67 108 864  | ≈ 0.019  |
| 29位 | 536 870 912 | ≈ 0.0024 |

Yaskawa RESOLUTE分辨率选项:

|         | 分辨率 | 每转计数          | 角秒       |
|---------|-----|---------------|----------|
| 旋转伺服电机: | 24位 | 16 777 216    | ≈ 0.077  |
| 全闭环控制:  | 23位 | 8 388 608     | ≈ 0.154  |
|         | 26位 | 67 108 864    | ≈ 0.019  |
|         | 30位 | 1 073 741 824 | ≈ 0.0012 |

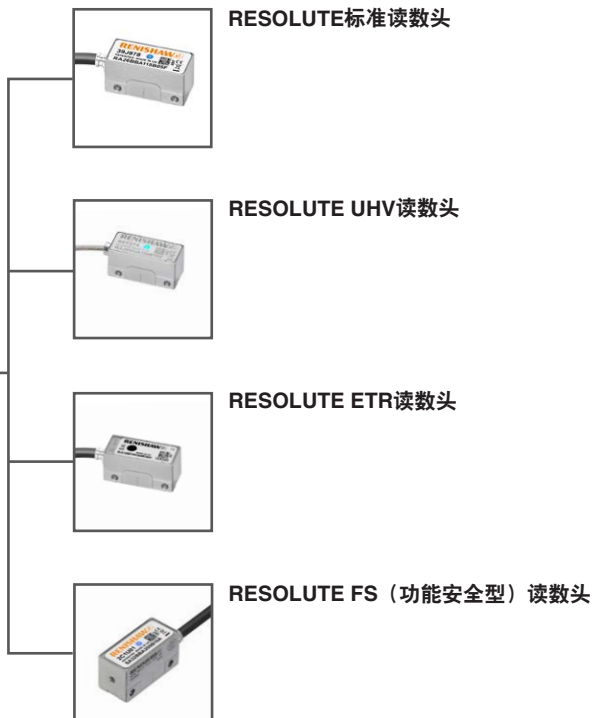
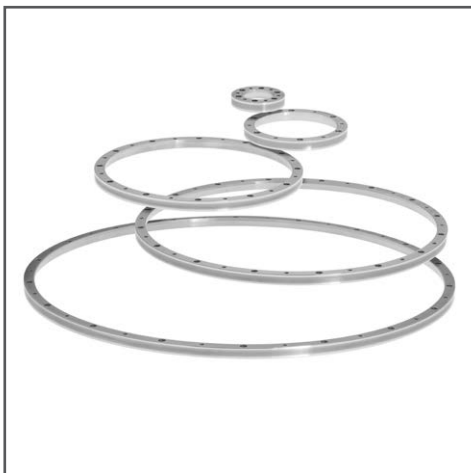
## 圆光栅订货号

RESA 30U S A 300 B



## 兼容的产品

RESA30



## 附录

### 刻划精度和系统精度

| 标称外径 (mm) | 刻划精度 (角秒) | 系统精度 (角秒) |
|-----------|-----------|-----------|
| 52        | ±1.7      | ±2.4      |
| 57        | ±1.7      | ±2.3      |
| 75        | ±1.6      | ±2.1      |
| 100       | ±1.5      | ±1.9      |
| 101       | ±1.5      | ±1.9      |
| 103       | ±1.5      | ±1.9      |
| 104       | ±1.5      | ±1.8      |
| 115       | ±1.5      | ±1.8      |
| 124       | ±1.4      | ±1.7      |
| 150       | ±1.4      | ±1.6      |
| 165       | ±1.4      | ±1.6      |
| 172       | ±1.4      | ±1.7      |
| 183       | ±1.4      | ±1.6      |
| 200       | ±1.5      | ±1.7      |
| 206       | ±1.3      | ±1.4      |
| 209       | ±1.3      | ±1.4      |
| 229       | ±1.2      | ±1.4      |
| 255       | ±1.2      | ±1.3      |
| 280       | ±1.1      | ±1.3      |
| 300       | ±1.1      | ±1.3      |
| 330       | ±1.1      | ±1.2      |
| 350       | ±1.1      | ±1.2      |
| 413       | ±1.0      | ±1.1      |
| 417       | ±1.0      | ±1.1      |
| 489       | ±1.0      | ±1.1      |
| 550       | ±1.0      | ±1.1      |

**刻划精度**是单个读数头测得的角度与光栅实际刻划的转角之间的最大差值。其中不包括应用中存在的干扰，比如偏心。

**系统精度**是刻划精度加上电子细分误差 (SDE)。如需获取应用建议，请联系当地的雷尼绍业务代表。

[www.renishaw.com.cn/contact](http://www.renishaw.com.cn/contact)

#雷尼绍

+86 21 6180 6416

shanghai@renishaw.com

© 2009-2024 Renishaw plc. 版权所有。未经Renishaw事先书面同意，不得以任何手段复印或复制本文的全部或部分内容，或将本文转移至任何其他媒介或转成任何其他语言。

RENISHAW®和测头图案是Renishaw plc的注册商标。Renishaw产品名、型号和“apply innovation”标识为Renishaw plc或其子公司的商标。BiSS®为iC-Haus GmbH的注册商标。DRIVE-CLiQ为Siemens的注册商标。其他品牌名、产品名或公司名为其各自所有者的商标。

在出版本文时，我们为核实本文的准确性作出了巨大努力，但在法律允许的范围内，无论因何产生的所有担保、条件、声明和责任均被排除在外。RENISHAW保留更改本文和本文中规定的设备和/或软件以及规格说明的权利，而没有义务提供有关此等更改的通知。

Renishaw plc. 在英格兰和威尔士注册。公司编号：1106260。注册办公地：New Mills, Wotton-under-Edge, Glos, GL12 8JR, UK。



扫描关注雷尼绍官方微信

文档编号：L-9517-9404-04-B

发布：2024.04