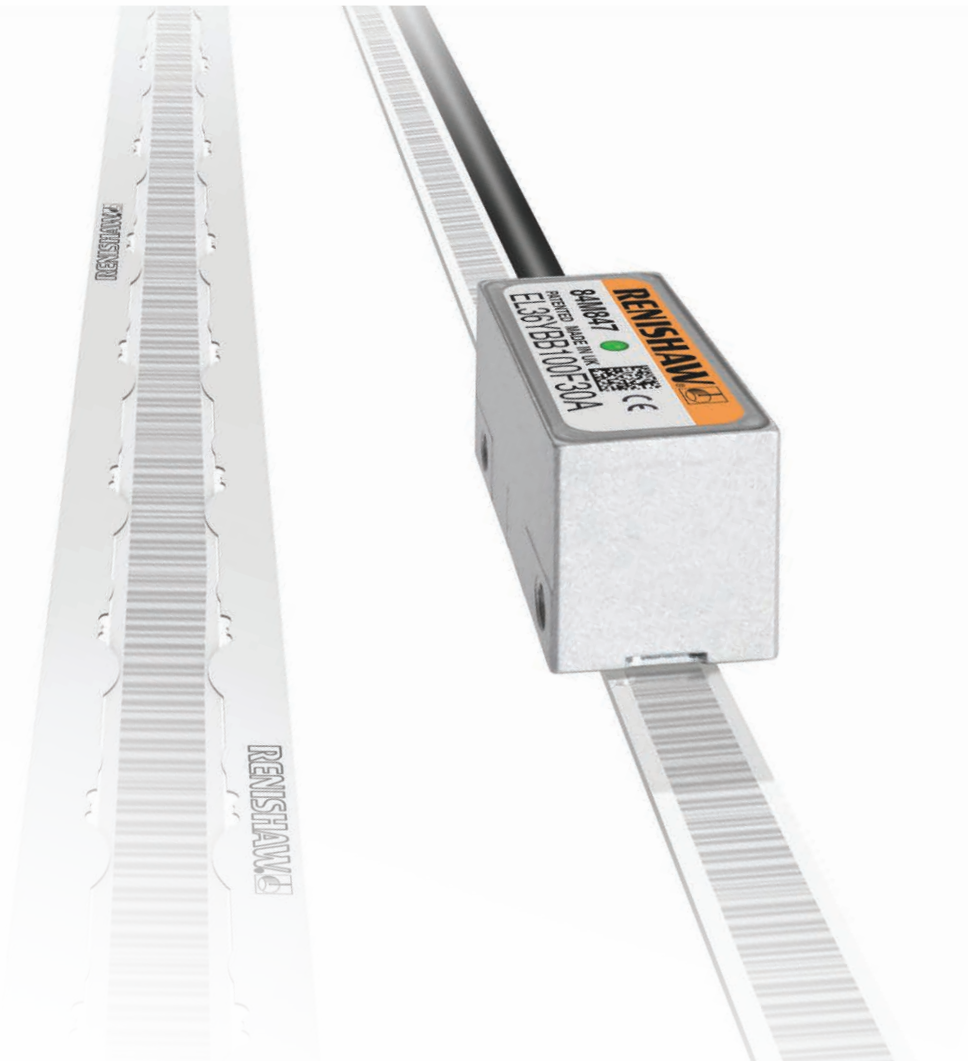


## 采用Yaskawa串行通讯的EVOLUTE™绝对式光栅



EVOLUTE采用与RESOLUTE™相同的行业成熟技术，是一款真正的绝对式非接触光栅，其50 μm的栅尺刻划周期提供更大的安装公差和更优异的抗污性能，适用于对可靠性要求极高的大批量应用场合。

EVOLUTE采用50 μm的栅尺刻划周期，间隙公差可达500 μm；其单码道光学系统经优化后具有更强的抗污能力。EVOLUTE将数据冗余编码到坚固的栅尺中，从而使位置错误的风险降至最低，同时成熟的错误检测机制可确保在无法检测出位置时始终提示错误标记，因此该系统非常适合安全性要求极高的关键应用场合。

EVOLUTE的分辨率选项高达50 nm，可提供真正的绝对位置。先进的光学设计和高速信号处理功能使得EVOLUTE的电子细分误差 (SDE) 低至±150nm，噪声（抖动）低于10 nm RMS。

EVOLUTE的物理尺寸与RESOLUTE相同，并配有RTLA50栅尺，其既可使用自粘方式安装（型号为RTLA50-S），也可使用FASTRACK™栅尺导轨系统安装。

- 真正的绝对式非接触光栅系统：无需电池
- 宽松的安装公差使安装简单快捷
- 集成LED安装指示灯简化安装过程，并能提供快速诊断
- 具有极强的抗污能力，可抵御灰尘、划痕和轻度油渍的污染
- 分辨率选项包括50 nm、100 nm和500 nm
- 各种分辨率均可保证100 m/s最大速度
- ±150 nm电子细分误差，可实现稳定的速度控制
- RMS抖动低于10 nm，提高了位置控制稳定性
- 内置独立位置校验算法保证了安全性
- 读数头正反向皆可用，安装灵活方便。计数方向仅取决于栅尺方向
- 栅尺长度可达10.02 m
- 工作温度最高80 °C，并有内置超温报警装置
- 提供多种备用串行协议。如需最新协议列表，请与当地的业务代表联系

与以下产品兼容：

- RTLA50-S自粘式钢带栅尺
- 配有FASTRACK™导轨的RTLA50

## 分辨率和栅尺长度

采用Yaskawa串行通讯的EVOLUTE提供50 nm、100 nm和500 nm分辨率选项。

最大读取速度为100 m/s。

最大栅尺长度如以下栅尺规格中所述，即不受绝对字长限制。


如需其他串行协议的详细信息，请联系当地的雷尼绍业务代表。

## 栅尺规格

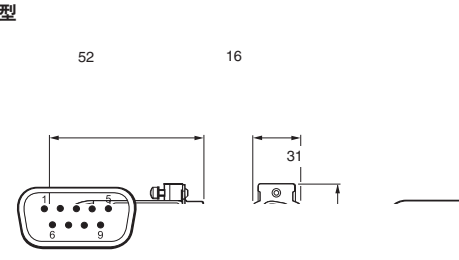
如需更详细的栅尺信息，请参阅相关栅尺规格手册。

说明	RTLA50-S	自粘式硬化不锈钢钢带栅尺，用于要求安装简便的高性能运动控制系统。 长度可达10.02 m
	RTLA50/FASTRACK	在导轨上安装的硬化不锈钢钢带栅尺，用于要求栅尺安装简单且更换快捷的高性能运动控制系统。 RTLA50长度可达10.02 m FASTRACK长度可达25 m
精度 (20 °C时)	±10 µm/m	
热膨胀系数 (20 °C时)	10.1 ±0.2 µm/m/°C	

## 通用规格

电源	5V ±10%	最大1.25 W (5 V时为250 mA) <b>注：</b> 电流消耗数字针对端接的EVOLUTE系统。 EVOLUTE光栅系统必须使用符合标准IEC BS EN 60950-1 SELV要求的5 V直流电源。
	纹波	频率达500 kHz时最大200 mVpp
温度	存储	-20 °C至+80 °C
	工作	0 °C至+80 °C
湿度	符合EN 60068-2-78标准的95%相对湿度 (非冷凝)	
防护等级	IP64	
加速度 (读数头)	工作	500 m/s <sup>2</sup> , 3轴
冲击 (读数头)	非工作	1000 m/s <sup>2</sup> , 6 ms, ½正弦, 3轴
栅尺相对于读数头的最大加速度	2000 m/s <sup>2</sup>	
	<b>注：</b> 这是最差情况下的数字，适用于通讯请求率最低的情况。 对于更快的请求率，栅尺相对于读数头的最大加速度可能会更高。 更多详情，请与当地的雷尼绍业务代表联系。	
振动	工作	55 Hz至2000 Hz时为300 m/s <sup>2</sup> (最大), 3轴
质量	读数头	18 g
电缆	电缆	32g/m
电缆	7芯，镀锡退火铜线，28 AWG	
	单屏蔽，外径4.7 ±0.2 mm 弯曲半径为20 mm时，挠曲寿命 >40 x 10 <sup>6</sup> 次循环 UL认证工件 	

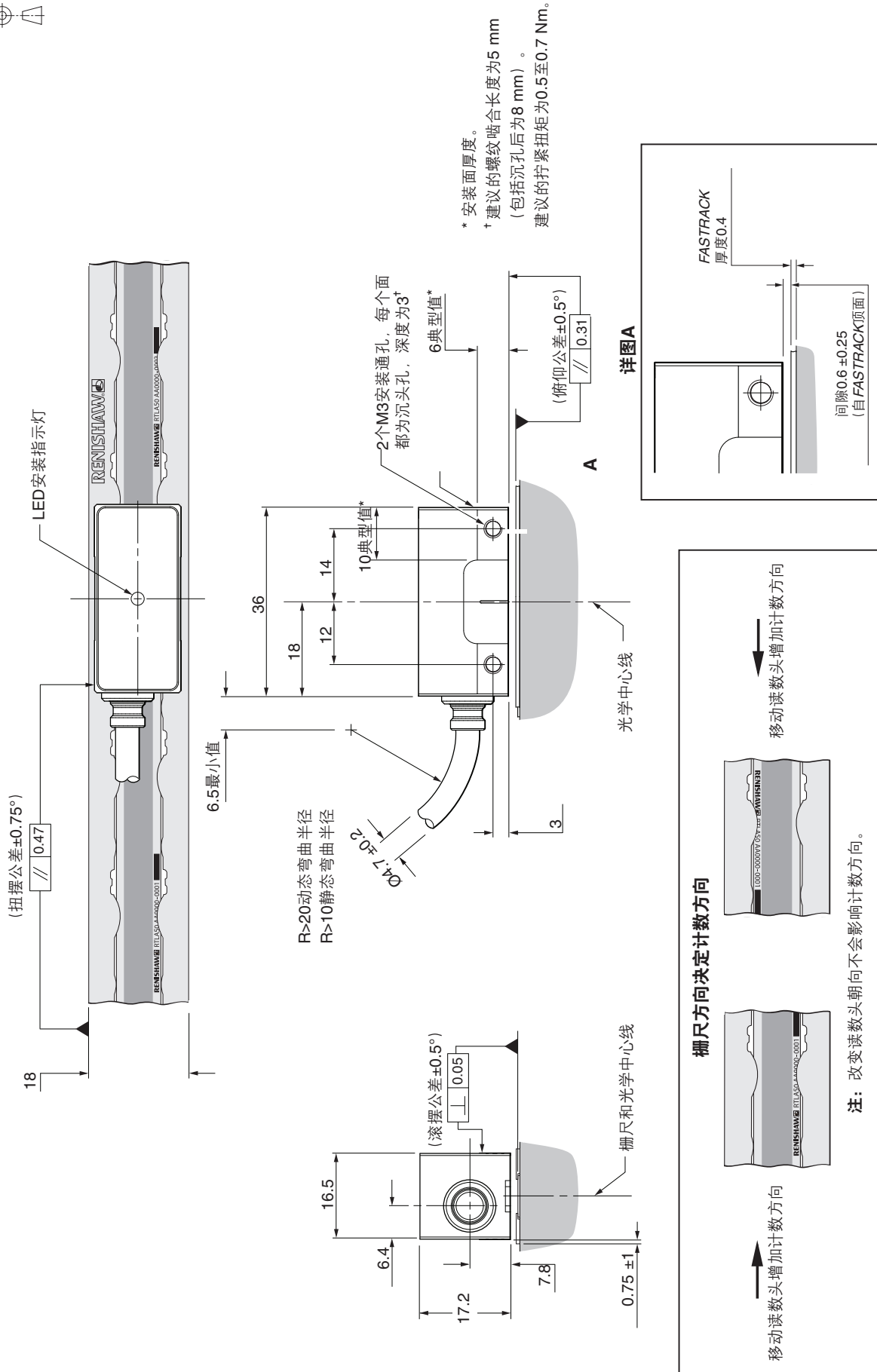
## 输出信号

功能	信号	电线颜色	针脚	9针D型
			9针D型	
电源	5 V	褐色	4, 5	
	0 V	白色	8, 9	
串行通讯	S	绿色	2	
	$\bar{S}$	紫色	3	
屏蔽	屏蔽	屏蔽	外壳	
保留	请勿连接	灰色	6	
		粉色	7	

### EVOLUTE安装图 (RTLA50和FASTRACK)

尺寸和公差 (mm)

有关更多信息, 包括侧出线型版本, 请参阅《EVOLUTE RTLA50/FASTRACK安装指南》(M-6183-9045)

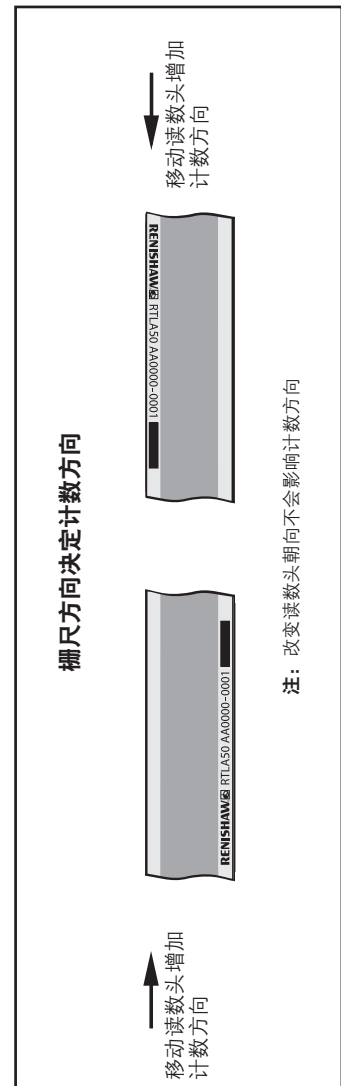
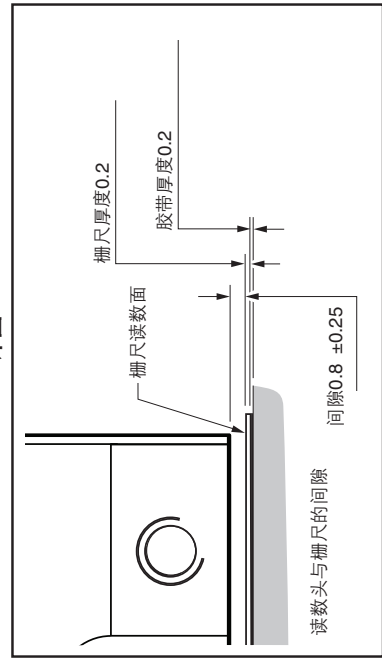
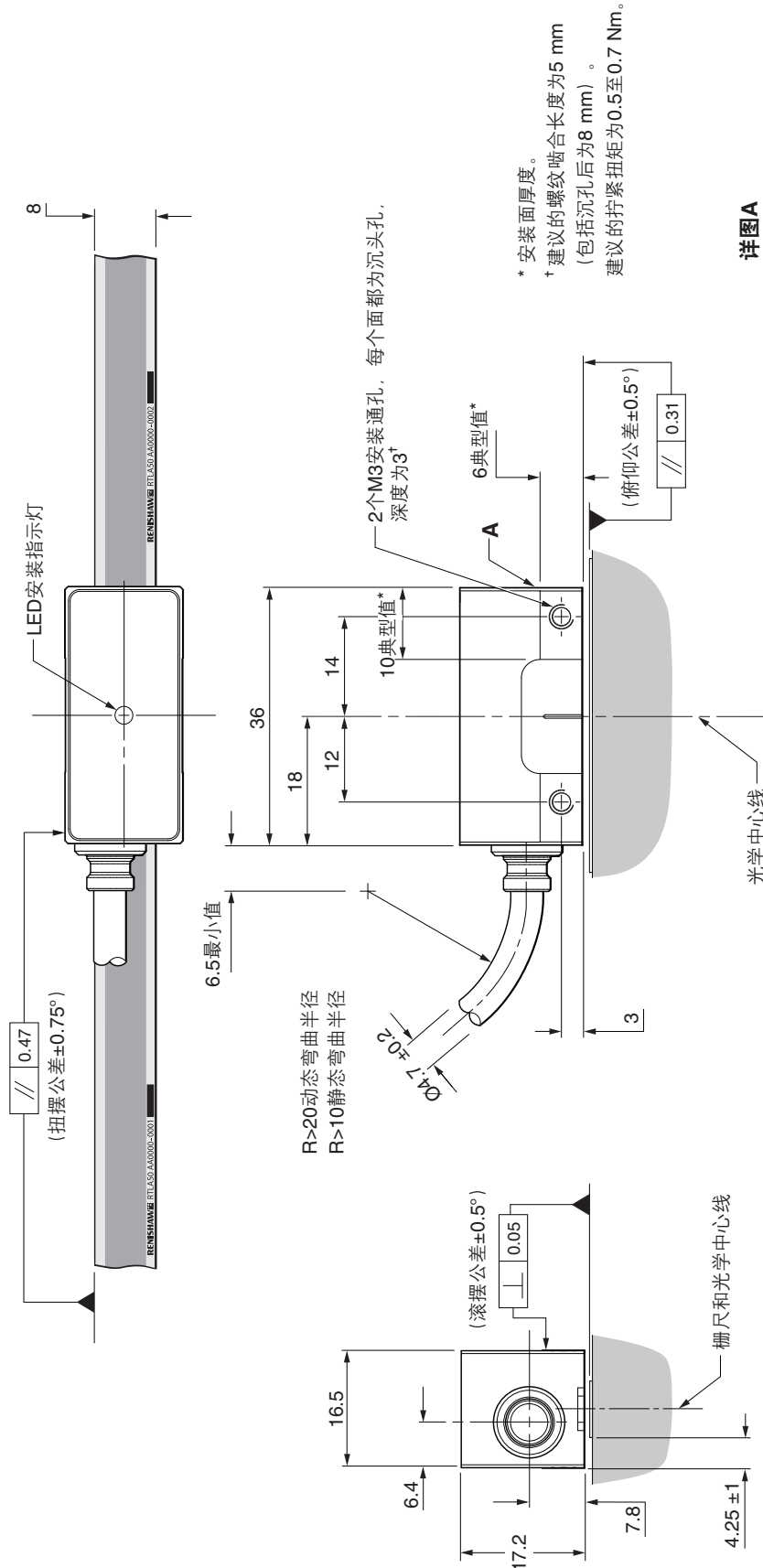


\* 安装厚度。  
† 建议的螺纹啮合长度为5 mm (包括沉孔后为8 mm)。  
建议的拧紧扭矩为0.5至0.7 Nm。

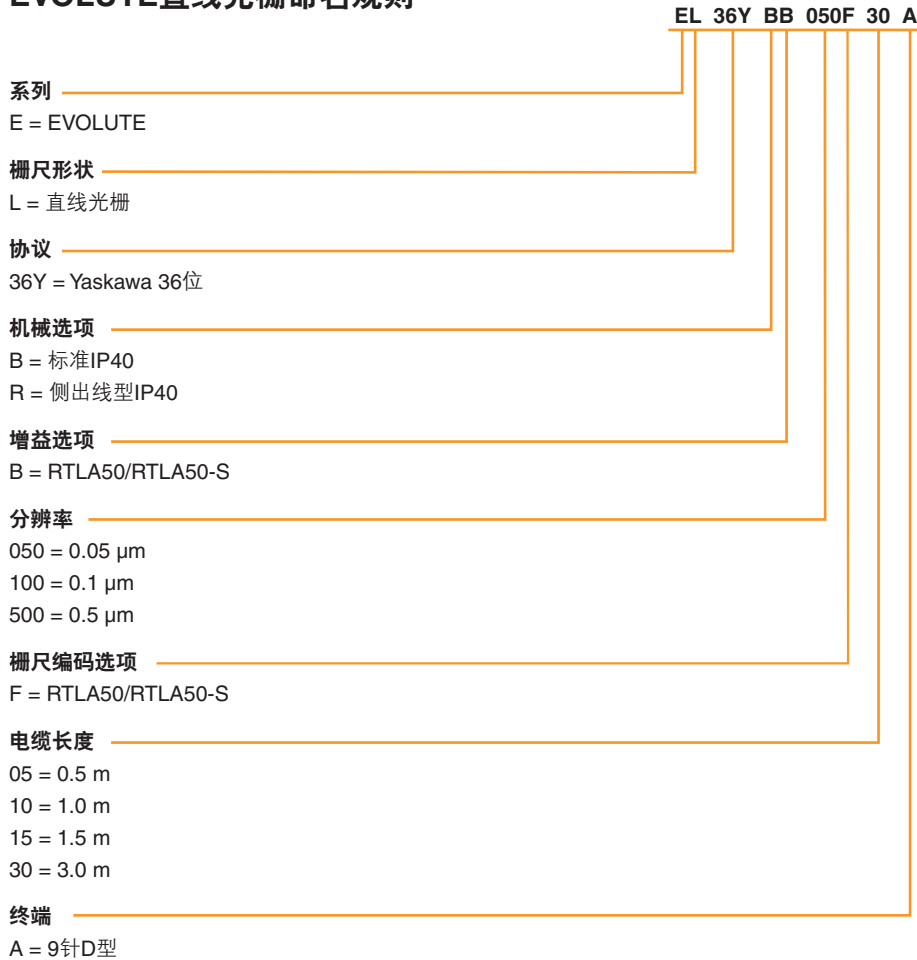
### EVOLUTE安装图 (RTLA50-S)

尺寸和公差 (mm)

有关更多信息，包括侧出线型版本，请参阅《EVOLUTE RTLA50-S安装指南》(M-6183-9051)



## EVOLUTE直线光栅命名规则



欲了解栅尺术语，请参阅《RTLA50规格手册》(L-9517-9633)。

## EVOLUTE兼容产品：



规格手册：  
Mitsubishi L-9517-9627  
BiSS L-9517-9664

### RTLA50-S



安装指南 M-6183-9051  
规格手册 L-9517-9633

### RTLA50/FASTRACK



安装指南 M-6183-9045  
规格手册 L-9517-9633

如需查询全球联系方式，请访问[www.renishaw.com.cn/contact](http://www.renishaw.com.cn/contact)



扫描关注雷尼绍官方微信

RENISHAW已尽力确保发布之日此文档的内容准确无误，但对其内容不做任何担保或陈述。RENISHAW不承担任何由本文档中的不准确之处以及无论什么原因所引发的问题的相关责任。

RENISHAW标识中使用的**RENISHAW**®和测头图案为Renishaw plc在英国及其他国家或地区的注册商标。  
**apply innovation**及Renishaw其他产品和技术的名称与标识为Renishaw plc或其子公司的商标。  
本文档中使用的所有其他品牌名称和产品名称均为其各自所有者的商品名、商标或注册商标。  
BiSS®为iC-Haus GmbH的注册商标。

© 2015-2018 Renishaw plc. 版权所有。

发布：2018.08



L - 9517 - 9646 - 01