

FORTIS-N™ 封闭式光栅系统



规格

测量标准	具有单码道绝对式编码的雷尼绍不锈钢栅尺
热膨胀系数 (20 °C时)	10.1 ±0.2 μm/m/°C
热基准	位于中心位置 (测量长度 × 0.5的光栅位置)
提供的测量长度 (mm)	70、120、170、220、270、320、370、420、470、520、570、620、670、720、770、820、920、1020、1140、1240、1340、1440、1540、1640、1740、1840、2040 (提供安装板 — 建议用于 > 620 mm的长度)
精度等级	高等级: ≤ ±3 μm 标准等级: ≤ ±5 μm
分辨率 ¹	0.5 nm、1 nm、1.25 nm、10 nm、12.5 nm、25 nm、50 nm
电子细分误差 (典型值)	±40 nm
抖动 (RMS)	10 nm
绝对位置串行接口	BiSS C、FANUC (α/ai)、Mitsubishi、Panasonic、Siemens DRIVE-CLiQ (带有外部接口)、Yaskawa
光栅电气连接	定制电缆连接器M12
控制器电气连接	8针M12、FANUC 20针、10针Mitsubishi、17针M23、9针D型、14针LEMO、散线
电缆长度	最长100 m (带延长电缆)
电源	5 V ±10%，最大值为1.25 W (5 V时为250 mA)
LED安装指示灯	信号强度LED指示灯
最高速度	4 m/s
加速度 (读数头相对于栅尺)	沿测量方向 < 200 m/s ²
移动力 (移动读数头划过密封条所需的最大施加力)	< 4 N
振动 (55 Hz至2000 Hz)	读数头: < 300 m/s ² , 符合IEC 60068-2-6标准 壳体 (不带安装板): < 200 m/s ² , 符合IEC 60068-2-6标准 壳体 (带安装板): < 300 m/s ² , 符合IEC 60068-2-6标准
冲击 (11 ms半正弦)	< 300 m/s ² , 符合IEC 60068-2-27标准
工作温度	0 °C至50 °C
防护等级	正确安装后可达到IP53, 注入净化空气后可达到IP64
空气净化要求	气源压力 = 光栅处1 bar 在正确的气源压力下, 提供的气源连接配件可将气体流速限制为2 l/min
重量	0.11 kg + 0.45 kg/m

¹ 参见第2页。

每个精度等级和串行接口对应的分辨率 — 标准选项

精度等级	串行接口	分辨率 nm	
		单	双
3 μm	BiSS C, Mitsubishi, Panasonic, Siemens DRIVE-CLiQ, Yaskawa	1	
	FANUC		1 / 0.5
			10 / 1.25
5 μm	BiSS C, Mitsubishi, Panasonic, Siemens DRIVE-CLiQ, Yaskawa	10	
		50	
	FANUC		50 / 12.5
			50 / 25

注：对于BiSS C光栅，标准位置字长为36位。但是，为适应需要较短位置字长的控制器，雷尼绍也提供26位或32位字长的型号（仅提供标准的5 μm精度等级型号）。

位置字长	命名代码	精度等级	分辨率选项 (nm)		
			1	10	50
36位	36B	3 μm	适用	不适用	不适用
		5 μm	不适用	适用	适用
32位	32B		不适用	适用	不适用
26位	26B		不适用	不适用	适用

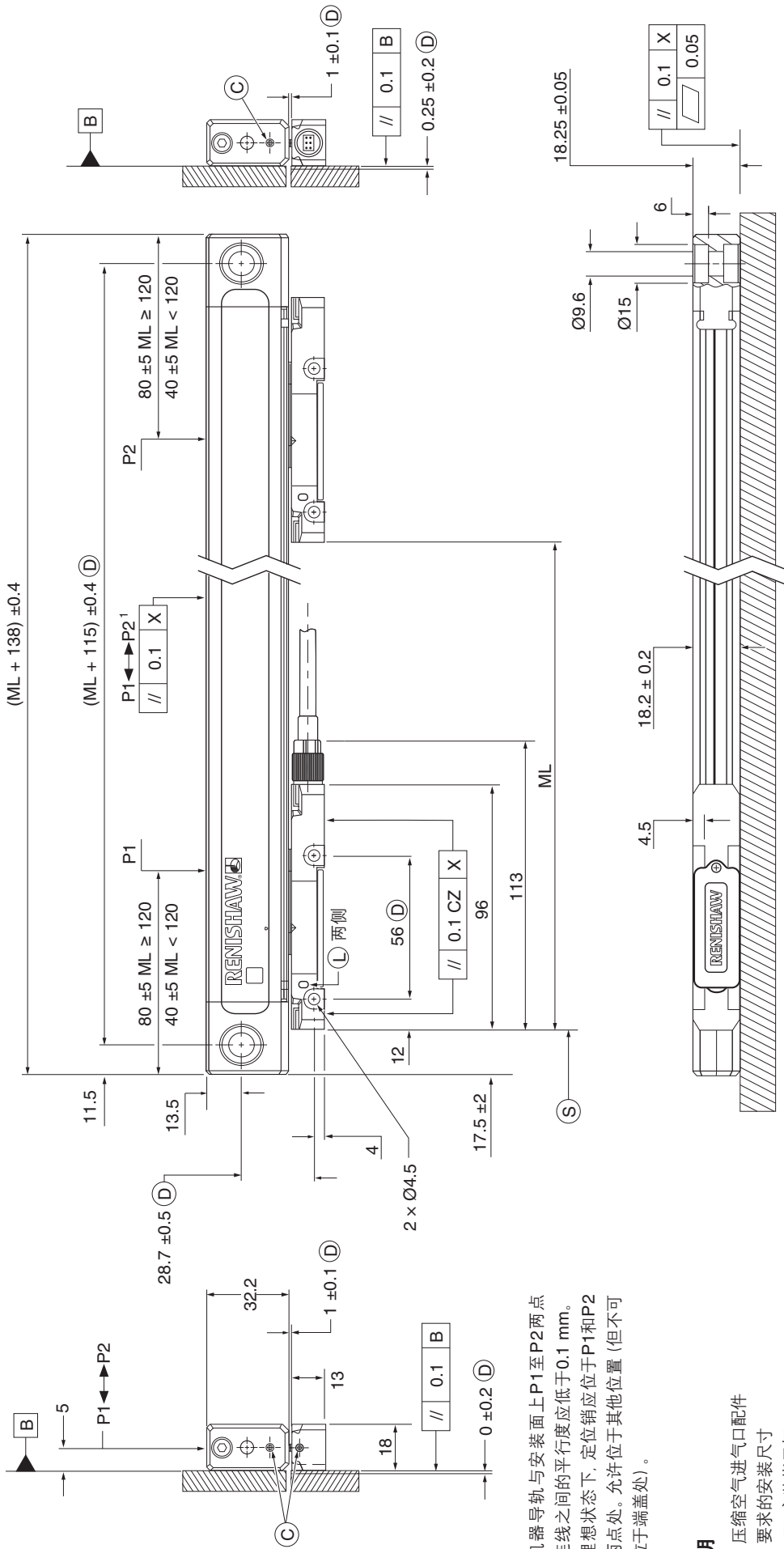
注：对于Siemens DRIVE-CLiQ光栅，位置字长与分辨率相关联，而分辨率又与精度等级相关联。以下为其三个选项。

位置字长	命名代码	精度等级	分辨率选项 (nm)
34位	34D	3 μm	1
30位	30D	5 μm	10
28位	28D	5 μm	50

系统安装图——标准端盖

(图示中ML为320 mm)

尺寸和公差 (mm)



1 机器导轨与安装面上P1至P2两点连线之间的平行度应低于0.1 mm。理想状态下，定位销应位于P1和P2两点处。允许位于其他位置（但不可位于端盖处）。

说明

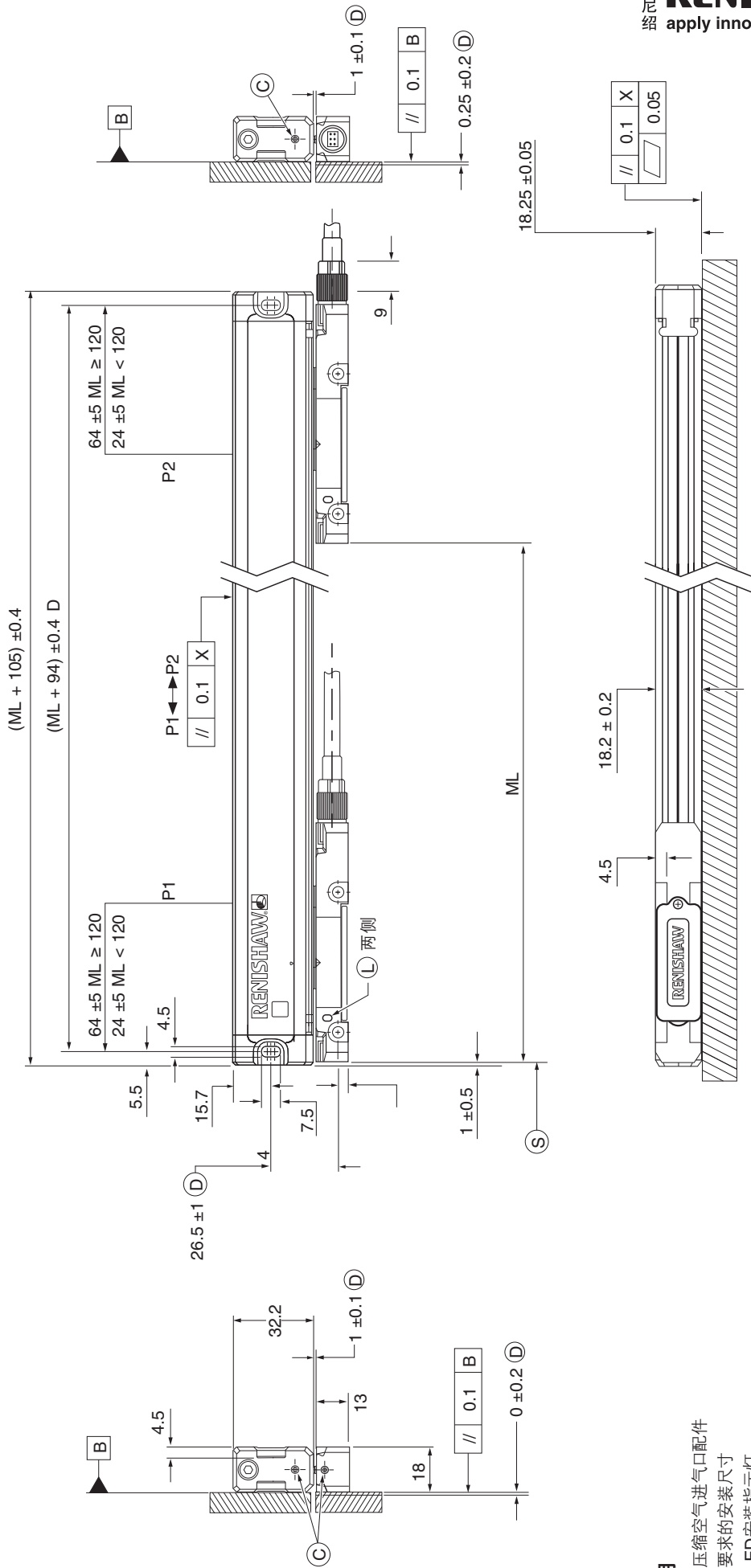
- C = 压缩空气进气配件
- D = 要求的安装尺寸
- L = LED安装指示灯
- ML = 测量长度
- P = 用于调准位置的测量点
- S = 测量长度的起点
- X = 机器导轨/轴基准

ML	70	120	170	220	270	320	370	420	470	520	570	620	670	720	770	820	920	1020	1140	1240	1340	1440	1540	1640	1740	1840	2040
----	----	-----	-----	-----	-----	-----	-----	-----	-----	-----	-----	-----	-----	-----	-----	-----	-----	------	------	------	------	------	------	------	------	------	------

系统安装图——短端盖

(图示中ML为320 mm)

尺寸和公差 (mm)



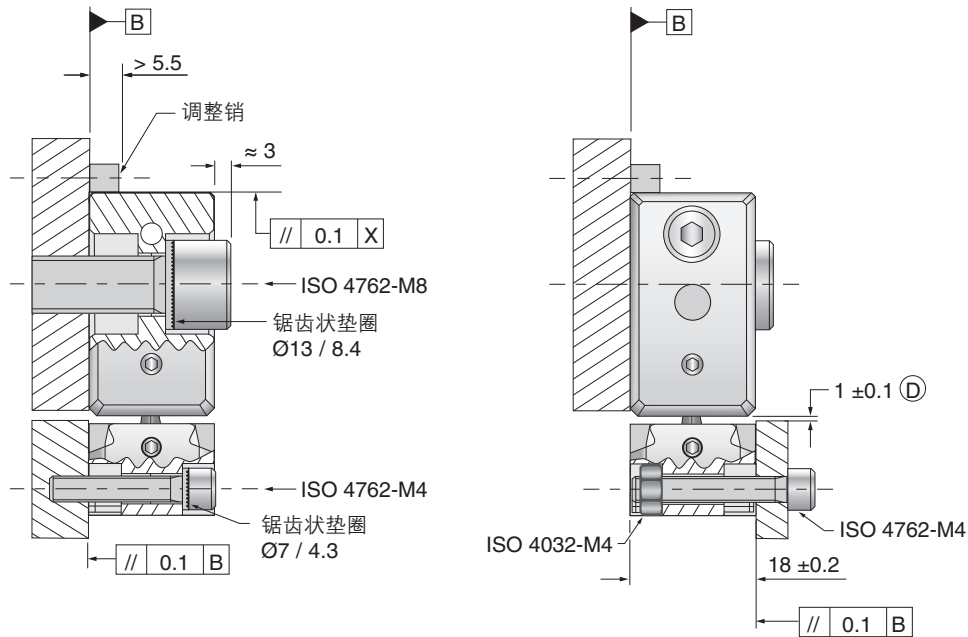
说明

- C = 压缩空气进气口配件
- D = 要求的安装尺寸
- L = LED 安装指示灯
- ML = 测量长度
- P = 用于调准位置的测量点
- S = 测量长度的起点
- X = 机器导轨/轴基准

ML	70	120	170	220	270	320	370	420	470	520	570	620	670	720	770	820	920	1020	1140	1240	1340	1440	1540	1640	1740	1840	2040
----	----	-----	-----	-----	-----	-----	-----	-----	-----	-----	-----	-----	-----	-----	-----	-----	-----	------	------	------	------	------	------	------	------	------	------

安装方向 — 标准端盖

尺寸和公差 (mm)



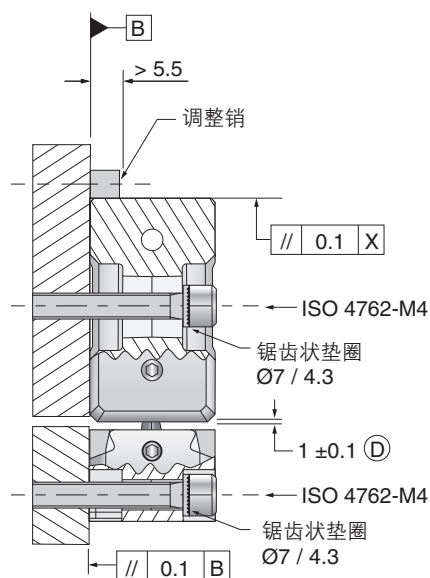
说明

D = 要求的安装尺寸
X = 机器导轨/轴基准

注:

1. 侧面标高显示替代安装方向。
2. 调整销和机器边缘安装选项可直接配合栅尺壳体顶面安装。

安装方向 — 短端盖



说明

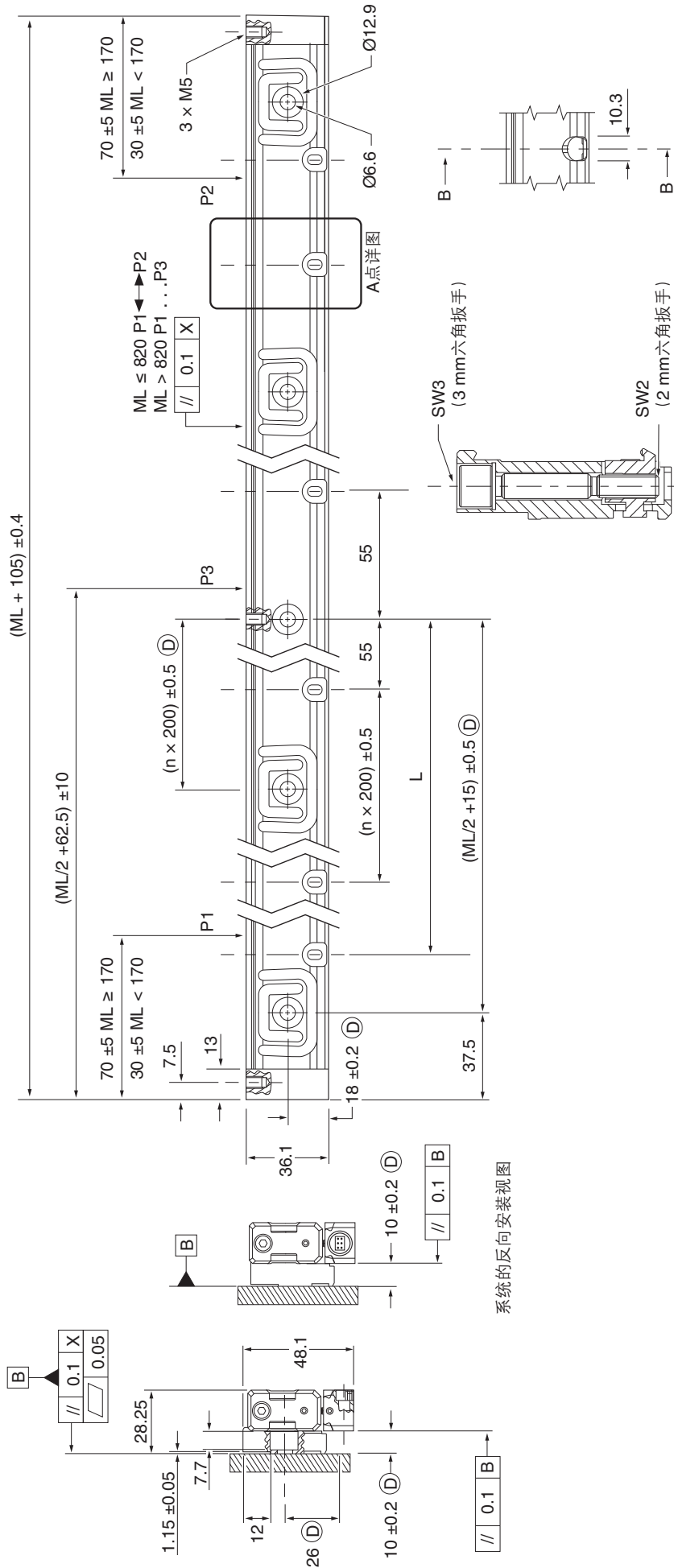
D = 要求的安装尺寸
X = 机器导轨/轴基准

注:

1. 侧面标高显示替代安装方向。
2. 栅尺壳体安装可以利用机器边缘或定位销。

安装板安装图 (图示中ML为620 mm)

尺寸和公差 (mm)



B-B剖面穿过安装板

A点详图
显示安装夹具后的状态

ML	70	120	170	220	270	320	370	420	470	520	570	620	670	720	770	820	920	1020	1140	1240	1340	1440	1540	1640	1740	1840	2040	
L	37.5	55	75	100	115	140	175	200	225	250	275	300	325	350	375	400	450	500	550	640	655	710	760	810	855	910	1010	
n	-	-	-	-	-	-	-	-	-	-	-	1	1	1	1	1	1	2	2	2	2	3	3	3	3	3	4	4

说明

D = 要求的安装尺寸

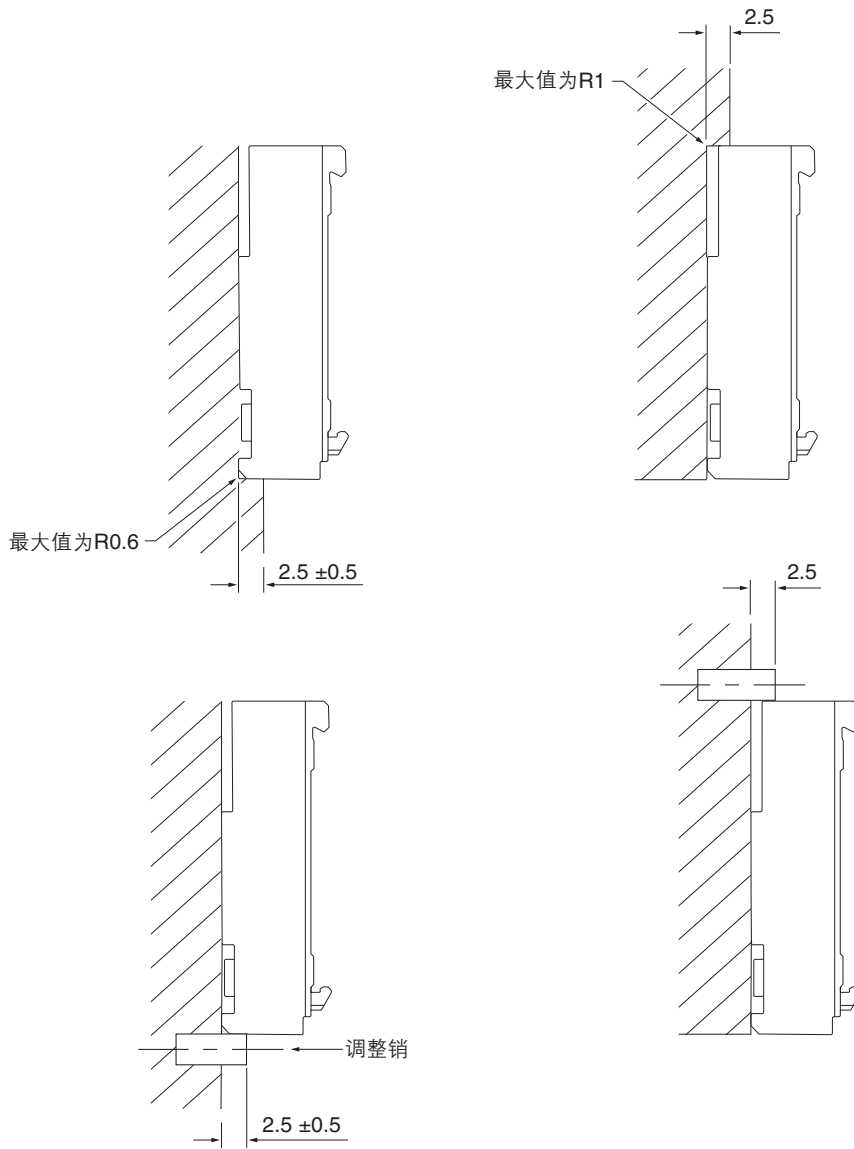
ML = 测量长度

P = 用于调准位置的测量点

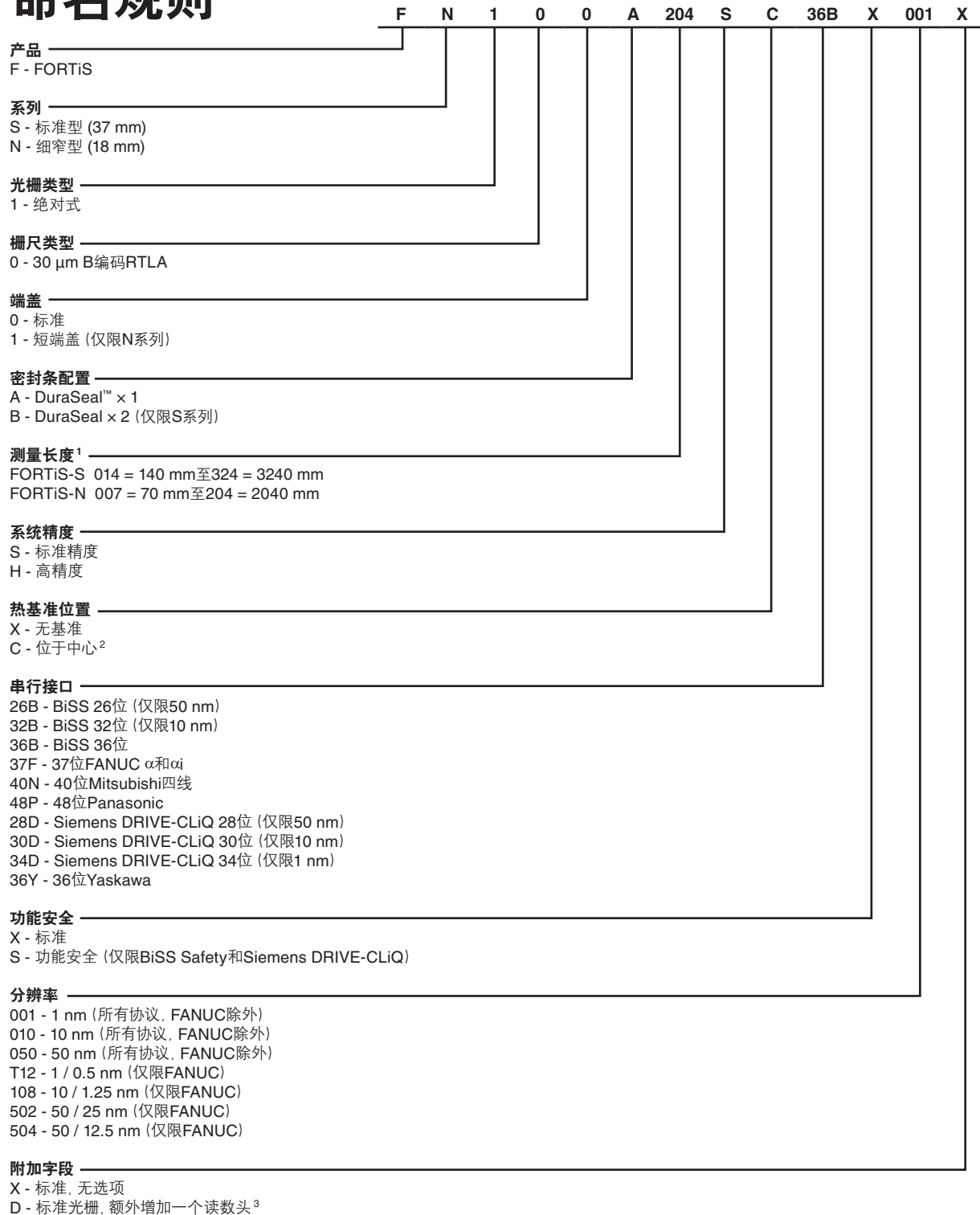
X = 机器导轨/轴基准

安装板安装选项

尺寸和公差 (mm)



命名规则



¹ 有关所有允许的测量长度选项, 请参见规格表。

² 有关其他基准要求, 请联系当地的雷尼绍业务代表。

³ 详情请参阅《配用多个读数头的FORTiS-N封闭式光栅系统手册》(雷尼绍文档编号: M-6725-9206)。

www.renishaw.com.cn/contact

+86 21 6180 6416

shanghai@renishaw.com

© 2020-2023 Renishaw plc. 版权所有。未经Renishaw事先书面同意, 不得以任何手段复印或复制本文的全部或部分内容, 或将本文转移至任何其他媒介或转成任何其他语言。

RENISHAW®和测头图案是Renishaw plc的注册商标。Renishaw产品名、型号和“apply innovation”标识为Renishaw plc或其子公司的商标。其他品牌名、产品名或公司名为其各自所有者的商标。

在出版本文时, 我们为核实本文的准确性作出了巨大努力, 但在法律允许的范围内, 无论因何产生的所有担保、条件、声明和责任均被排除在外。RENISHAW保留更改本文和本文中规定的设备和/或软件以及规格说明的权利, 而没有义务提供有关此等更改的通知。

Renishaw plc. 在英格兰和威尔士注册。公司编号: 1106260。注册办公地: New Mills, Wotton-under-Edge, Glos, GL12 8JR, UK。

#雷尼绍



扫描关注雷尼绍官方微信

文档编号: L-9517-9952-02-A
发布: 2023.11